

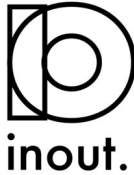

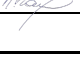


Statytojas	KAUNO MIESTO SAVIVALDYBĖ
Projektuotojas	MB „INOUT.DESIGNSTUDIO“
Statinio projekto pavadinimas	SUSISIEKIMO KOMUNIKACIJOS PĖSČIŲJŲ TUNELIO (UNIKALUS NR. 4400-2265-9816) REKONSTRAVIMO PROJEKTAS SUTVARKANT PRIEIGAS, TARP KARALIAUS MINDAUGO PR. IR V. KUZMOS G. KAUNE, HIDROTECHNINIO STATINIO – KARALIAUS MINDAUGO KRANTINĖS (UNIKALUS NR. 4400-5001-9317) KAPITALINIO REMONTO PROJEKTAS, V. KUZMOS G. KAUNE
Statybos vieta	KAUNO M., KARALIAUS MINDAUGO PR., KUZMOS G.
Statybos rūšis	REKONSTRAVIMAS. KAPITALINIS REMONTAS
Statinio paskirtis	SUSIEKIMO KOMUNIKACIJOS (KITI TRANSPORTO STATINIAI) HIDROTECHNINIAI STATINIAI
Statinio kategorija	YPATINGIEJI IR NEYPATINGIEJI STATINIAI
Statinio projekto Nr.	P2217
Statinio projekto etapas	TECHNINIS DARBO PROJEKTAS
Statinio projekto dalis	KONSTRUKCIJŲ DALIS
Bylos žymuo	SK

Pareigos	Vardas, pavardė	Atestato Nr.	Data	Parašas
Projekto vadovas	MINDAUGAS GAIGALAS	13931	2023	
Projekto dalies vadovas	MINDAUGAS GAIGALAS	23861	2023	



## PROJEKTO DOKUMENTŲ SUDĖTIES ŽINIARAŠTIS

0	2023	STATYBOS LEIDIMUI. KONKURSUI. STATYBAI				
LAIDA	IŠLEIDIMO DATA	LAIDOS STATUSAS. KEITIMO PRIEŽASTIS (JEI TAIKOMA)				
KVAL. PATV. DOK. NR.		Statinio projekto pavadinimas Susisiekimo komunikacijos pėsčiųjų tunelio (unikalus Nr. 4400-2265-9816) rekonstravimo projektas sutvarkant prieigas, tarp Karaliaus Mindaugo pr. ir V. Kuzmos g. Kaune, hidrotechninio statinio – Karaliaus Mindaugo krantinės (unikalus Nr. 4400-5001-9317) kapitalinio remonto projektas, V. Kuzmos g. Kaune				
		Projekto dalis  Konstrukcijų dalis				
13931	SPV	Mindaugas Gaigalas		Statinio numeris ir pavadinimas. Dokumentų pavadinimas	LAIDA	
23861	SPDV	Mindaugas Gaigalas		Projekto dokumentų sudėties žiniaraštis	0	
LT	Statytojas ir (arba) užsakovas			Dokumento žymuo	LAPAS	LAPŲ
	Kauno miesto savivaldybė			P2217-XX-TDP-SK_PDSŽ	1	2

**PROJEKTO SUDĖTIES ŽINIARAŠTIS**

Dokumento žymuo	Laida	Pavadinimas	Pastabos
P2217-XX-TDP-BD-01	0	Bendroji dalis	
P22-17- R-TDP-SP-02	0	Sklypo plano dalis	
P2217-XX-TDP-SA-03	0	Statinio architektūrinė dalis	
<b>P2217-XX- TDP-SK-04</b>	<b>0</b>	<b>Konstrukcijų dalis</b>	
P2217-XX- TDP-E-05	0	Elektrotechnikos dalis	
P2217-XX-TDP-SO-06	0	Pasirengimo statybai ir statybos organizavimo dalis	
P2217-XX-TDP-KS-07	0	Statybos skaičiuojamosios kainos nustatymo dalis	

**PROJEKTO TEKSTINIŲ DOKUMENTŲ SUDĖTIES ŽINIARAŠTIS**

Dokumento žymuo	Lapų sk.	Laida	Pavadinimas	Pastabos
P2217-XX-TDP-SK-PDSŽ	2	0	Projekto dokumentų sudėties žiniaraštis	
P2217-XX-TDP-SK-NDS	3	0	Norminių dokumentų sąrašas	
P2217-XX-TDP-SK-SR	3	0	Statinio rodikliai	
P2217-XX-TDP-SK-AR	29	0	Aiškinamasis raštas	
P2217-XX-TDP-SK-TS	71	0	Techninė specifikacija	
P2217-XX-TDP-SK-SK	21	0	Konstrukcijų skaičiavimai	
P2217-XX-TDP-SK-SDKŽ	6	0	Suvestinis darbų kiekių žiniaraštis	

**PROJEKTO PRIDEDAMŲ DOKUMENTŲ SUDĖTIES ŽINIARAŠTIS**

Dokumento žymuo	Lapų sk.	Laida	Pavadinimas	Pastabos
44825-2023	30	0	Projektinių inžinerinių geologinių tyrimų ataskaita.	
	2		Eksploatacinių savybių deklaracija Nr. 1/MT/2023	

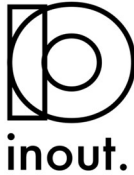

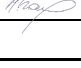
**PROJEKTO BRĖŽINIŲ SUDĖTIES ŽINIARAŠTIS**

Dokumento žymuo	Lapų sk.	Laida	Pavadinimas	Pastabos
P2217-XX-TDP-SK_B-01	2	0	Polių išdėstymo planas M 1:250	
P2217-XX-TDP-SK_B-02	10	0	Polių išilginis M 1:100	
P2217-XX-TDP-SK_B-03	11	0	Armavimas, mazgai, pjūviai	
P2217-XX-TDP-SK_B-04	5	0	Drenažo, latakų išilginiai M1:100	
P2217-XX-TDP-SK_B-05	1	0	Inžinerinių tinklų suvestinis planas M1:250	

Dokumento žymuo	LAPAS	LAPŲ	LAIDA
P2217-XX-TDP-SK_PDSŽ	2	2	0



## NORMINIŲ DOKUMENTŲ SĄRAŠAS

0	2023	STATYBOS LEIDIMUI. KONKURSUI. STATYBAI				
LAIDA	IŠLEIDIMO DATA	LAIDOS STATUSAS. KEITIMO PRIEŽASTIS (JEI TAIKOMA)				
KVAL. PATV. DOK. NR.		Statinio projekto pavadinimas Susisiekimo komunikacijos pėsčiųjų tunelio (unikalus Nr. 4400-2265-9816) rekonstravimo projektas sutvarkant prieigas, tarp Karaliaus Mindaugo pr. ir V. Kuzmos g. Kaune, hidrotechninio statinio – Karaliaus Mindaugo krantinės (unikalus Nr. 4400-5001-9317) kapitalinio remonto projektas, V. Kuzmos g. Kaune				
		Projekto dalis  Konstrukcijų dalis				
13931	SPV	Mindaugas Gaigalas		Statinio numeris ir pavadinimas. Dokumentų pavadinimas  Norminių dokumentų sąrašas	LAIDA	
23861	SPDV	Mindaugas Gaigalas			0	
LT	Statytojas ir (arba) užsakovas  Kauno miesto savivaldybė			Dokumento žymuo  P2217-XX-TDP-SK_NDS	LAPAS  1	LAPŲ  3

**NORMINIŲ DOKUMENTŲ SĄRAŠAS**

<b>Dokumento žymuo</b>	<b>Dokumento pavadinimas</b>
I-1240	Lietuvos Respublikos statybos įstatymas
I-1120	Lietuvos Respublikos teritorijų planavimo įstatymas
I-2223	Lietuvos Respublikos aplinkos apsaugos įstatymas
1116	Lietuvos Respublikos Vyriausybės nutarimas „Dėl pažeistos žemės rekultivavimo ir derlingojo dirvožemio sluoksnio išsaugojimo“
343	Lietuvos Respublikos Specialiųjų žemės naudojimo sąlygų įstatymas
KTR 1.01:2008	Automobilių keliai
KPT SDK 19	Automobilių kelių standartizuotų dangų konstrukcijų projektavimo taisyklės
KPT TAS 09	Automobilių kelių transporto priemonių apsauginių atitvarų sistemų projektavimo taisyklės
KPT VNS 16	Automobilių kelių vandens nuleidimo sistemų projektavimo taisyklės
STR 1.04.04:2017	Statinio projektavimas, projekto ekspertizė
STR 1.01.03:2017	Statinių klasifikavimas
STR 1.06.01:2016	Statybos darbai. Statinio statybos priežiūra
STR 1.05.01:2017	Statybą leidžiantys dokumentai. Statybos užbaigimas. Statybos sustabdymas. Savavališkos statybos padarinių šalinimas. Statybos pagal neteisėtai išduotą statybą leidžiantį dokumentą padarinių šalinimas
STR 2.03.01:2019	Statinių prieinamumas
STR 2.01.01(1):2005	Esminis statinio reikalavimas. Mechaninis atsparumas ir pastovumas
STR 2.01.01(2):1999	Esminiai statinio reikalavimai. Gaisrinė sauga
STR 2.01.01(3):1999	Esminiai statinio reikalavimai. Higiena, sveikata, aplinkos apsauga
STR 2.01.01(4):2008	Esminis statinio reikalavimai. Naudojimo sauga
STR 1.01.03:2017	Statinių klasifikavimas
STR 1.01.08:2002	Statinio statybos rūšys
ST 188710639.07:2014	Automobilių kelių metalinių ir plastikinių vandens pralaidų kartotiniai konstrukciniai sprendiniai
LST 1516:2015	Lietuvos standartas „Statinio projektas. Bendrieji įforminimo reikalavimai“
LST 1569:2012	Lietuvos standartas „Statinio projektas. Lauko inžinerinių tinklų grafiniai ženklai“
TRA SS 15	Automobilių kelių dangų siūlių sandariklių techninių reikalavimų aprašas
TRA NAG 09	Automobilių kelių naudoto asfalto granuliu techninių reikalavimų aprašas
TRA SBR 19	Automobilių kelių nesurištųjų mišinių ir gruntų, naudojamų sluoksniams be rišiklių, techninių reikalavimų aprašas
TRA TRINKELĖS 14	Automobilių kelių trinkelė, plokščių ir kitų medžiagų techninių reikalavimų aprašas
TRA UŽPILDAI 19	Automobilių kelių užpildų techninių reikalavimų aprašas
TRA VŽ 12	Automobilių kelių vertikaliųjų kelio ženklų techninių reikalavimų aprašas
TRA GEOSINT ŽD 13	Geosintetikos, naudojamos žemės darbams keliuose, techninių reikalavimų aprašas
TRA ŽM 12	Kelių ženklinimo medžiagų techninių reikalavimų aprašas
PJT KŽA 08	Kelio ženklų atramų parinkimo, projektavimo ir įrengimo taisyklės.
IT APM 10	Automobilių kelių asfalto dangų priežiūrai skirtų medžiagų ir medžiagų mišinių panaudojimo ir jų sluoksnių įrengimo taisyklės
IT TRINKELĖS 14	Automobilių kelių dangos konstrukcijos iš trinkelė ir plokščių įrengimo taisyklės
IT SBR 19	Automobilių kelių dangos konstrukcijos sluoksnių be rišiklių įrengimo taisyklės
IT SS 17	Automobilių kelių dangų siūlių, panaudojant sandariklius, įrengimo taisyklės
IT VŽ 14	Automobilių kelių vertikaliųjų kelio ženklų įrengimo taisyklės
IT ŽS 17	Automobilių kelių žemės darbų atlikimo ir žemės sankasos įrengimo taisyklės
PJT KŽA 08	Kelio ženklų atramų parinkimo, projektavimo ir įrengimo taisyklės
	Kelio ženklų įrengimo ir vertikaliojo ženklinimo taisyklės
	Kelių horizontaliojo ženklinimo taisyklės
IT ŽM 12	Kelių ženklinimo medžiagų naudojimo ir ženklinimo įrengimo taisyklės
	Pėsčiųjų perėjimo per kelius ir gatves organizavimo taisyklės
KPT SDK 19	Automobilių kelių standartizuotų dangų konstrukcijų projektavimo taisyklės

Dokumento žymuo	LAPAS	LAPŲ	LAIDA
P2217-XX-TDP-SK_NDS	2	3	0



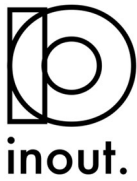


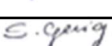

## Norminių dokumentų sąrašas

Dokumento žymuo	Dokumento pavadinimas
MN TRINKELĖS 14	Automobilių kelių dangos konstrukcijos iš trinkelėlių ir plokščių įrengimo metodiniai nurodymai
MN GEOSINT ŽD 13	Geosintetikos naudojimo žemės darbams keliuose metodiniai nurodymai
MN GPSR 12	Gruntų pagerinimo ir sustiprinimo rišikliais metodiniai nurodymai
BN GPR 12	Gruntų, pagerintų rišikliais, bandymo nurodymai
BN GSR 12	Gruntų, sustiprintų rišikliais, bandymo nurodymai
T DVAER 12	Automobilių kelių darbo vietų aptvėrimo ir eismo reguliavimo taisyklės
<b>ST 188710638.07:2004</b>	Automobilių kelių metalinių ir plastikinių vandens pralaidų kartotiniai konstrukciniai sprendimai
R ISEP 10	Inžinerinių saugaus eismo priemonių projektavimo ir naudojimo rekomendacijos
R 36-01	Automobilių kelių sankryžos
r PDTP 12	Pėsčiųjų ir dviračių takų projektavimo rekomendacijos
STR 2.06.04:2014	Gatvės ir vietinės reikšmės keliai, Bendrieji reikalavimai
	Kultūros paveldo apsaugos įstatymas

Dokumento žymuo	LAPAS	LAPŲ	LAIDA
P2217-XX-TDP-SK_NDS	3	3	0



### STATINIO RODIKLIAI

0	2023	STATYBOS LEIDIMUI. KONKURSUI. STATYBAI				
LAIDA	IŠLEIDIMO DATA	LAIDOS STATUSAS. KEITIMO PRIEŽASTIS (JEI TAIKOMA)				
KVAL. PATV. DOK. NR.				Statinio projekto pavadinimas Susisiekimo komunikacijos pėsčiųjų tunelio (unikalus Nr. 4400-2265-9816) rekonstravimo projektas sutvarkant prieigas, tarp Karaliaus Mindaugo pr. ir V. Kuzmos g. Kaune, hidrotechninio statinio – Karaliaus Mindaugo krantinės (unikalus Nr. 4400-5001-9317) kapitalinio remonto projektas, V. Kuzmos g. Kaune		
				Projekto dalis		Konstrukcijų dalis
13931	SPV	Mindaugas Gaigalas		Statinio numeris ir pavadinimas. Dokumento pavadinimas	LAIDA	
23861	SPDV	Mindaugas Gaigalas			Statinio rodikliai	0
A 1326	ARCH	J. S. Večerskytė				
	ARCH	Simona Gaigalaitė				
	ARCH	Gabrielė Grigaitė				
LT	Statytojas ir (arba) užsakovas			Dokumento žymuo	LAPAS	LAPŲ
	Kauno miesto savivaldybė			P2217-XX-TDP-SK_SR	1	3



## Statinio rodikliai

Eil. Nr	Pavadinimas ir techninės charakteristikos	Mato vienetas	Kiekis	Pastabos
1.	<b>I. SKLYPAS</b>			
1.1.	Žemės sklypo plotas	m <sup>2</sup>	202609	Kadastr. Nr. 1901/7001:3
2.	<b>IV. INŽINERINIAI TINKLAI</b> (Nurodomas kiekvienos paskirties inžinerinių tinklų pavadinimas ir rodikliai)			
2.1.	<b>Lietaus nuotekos:</b>			
2.1.1.	Lietaus nuotekų vamzdžio ilgis	m	20,0	
2.1.2.	Vamzdžio skersmuo	Ø (mm)	160,0	
2.1.3.	Tinklo apsaugos zona į abi puses nuo vamzdžio ašies	m	2,5	
2.1.4.	Lietaus nuotekų vamzdžio ilgis	m	120,0	
2.1.5.	Vamzdžio skersmuo	Ø (mm)	200,0	
2.1.6.	Tinklo apsaugos zona į abi puses nuo vamzdžio ašies	m	2,5	
2.2.	<b>Elektros tinklai:</b>			
	Inžinerinio tinklo ilgis	m	825	
	Elektros tinklų laidininkų skaičius ir skerspjūvis	vnt.; mm <sup>2</sup>	3; 4 3; 1,5 5; 1,5	
3.	<b>V. KITI STATINIAI</b>			
3.1.	<b>Pėsčiųjų tunelis tarp Karaliaus Mindaugo pr. ir Nemuno g. Kaune (unikalus Nr. 4400-2265-9827), rekonstravimas</b>			
3.1.1.	Statinio paskirties rodikliai (gamybos, kitos planuojamos ūkinės veiklos, paslaugų apimtis, butų, vietų, lovų, bendras ir aptarnaujamų žmonių skaičius, kiti rodikliai).			Statinio paskirtis – Kelių (gatvių): inžineriniai statiniai
3.1.2.	Pėsčiųjų tunelio ilgis	m	28,0	
3.1.2.	Statinio bendrasis plotas (tunelis)*	m <sup>2</sup>	95,0	
3.1.3.	Pėsčiųjų tunelio laiptinės ilgis	m	26,0	
3.1.4.	Pėsčiųjų tunelio laiptinė*	m <sup>2</sup>	80,0	
3.2.	<b>Karaliaus Mindaugo krantinė (unikalus Nr. 4400-5001-9317) Kaune, kapitalinis remontas</b>			
3.2.1.	Statinio paskirties rodikliai (gamybos, kitos planuojamos ūkinės veiklos, paslaugų apimtis, butų, vietų, lovų, bendras ir aptarnaujamų žmonių skaičius, kiti rodikliai).			Statinio paskirtis - Hidrotechnikos statiniai.

Dokumento žymuo	LAPAS	LAPŲ	LAIDA
P2217-XX-TDP-SK_SR	2	3	0

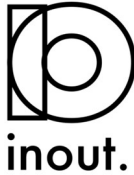

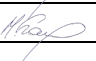


<b>Eil. Nr</b>	<b>Pavadinimas ir techninės charakteristikos</b>	<b>Mato vienetas</b>	<b>Kiekis</b>	<b>Pastabos</b>
3.2.2.	Statinio bendrasis plotas*	m <sup>2</sup>	2041,79	
<b>3.3</b>	<b>Takai</b>	<b>Mato vienetas</b>	<b>Kiekis</b>	<b>Pastabos</b>
3.3.1	Plotis	m	1,20-4,00	
3.3.2	Plotas	m <sup>2</sup>	854,0	

Dokumento žymuo	LAPAS	LAPŲ	LAIDA
P2217-XX-TDP-SK_SR	3	3	0



## AIŠKINAMASIS RAŠTAS

0	2023	STATYBOS LEIDIMUI. KONKURSUI. STATYBAI				
LAIDA	IŠLEIDIMO DATA	LAIDOS STATUSAS. KEITIMO PRIEŽASTIS (JEI TAIKOMA)				
KVAL. PATV. DOK. NR.			Statinio projekto pavadinimas Susisiekimo komunikacijos pėsčiųjų tunelio (unikalus Nr. 4400-2265-9816) rekonstravimo projektas sutvarkant prieigas, tarp Karaliaus Mindaugo pr. ir V. Kuzmos g. Kaune, hidrotechninio statinio – Karaliaus Mindaugo krantinės (unikalus Nr. 4400-5001-9317) kapitalinio remonto projektas, V. Kuzmos g. Kaune			
			Projekto dalis  Konstrukcijų dalis			
13931	SPV	Mindaugas Gaigalas		Statinio numeris ir pavadinimas. Dokumento pavadinimas	LAIDA	
23861	SPDV	Mindaugas Gaigalas		Aiškinamasis raštas	0	
LT	Statytojas ir (arba) užsakovas			Dokumento žymuo	LAPAS	LAPŲ
	Kauno miesto savivaldybė			P2217-XX-TDP-SK_AR	1	29



## TURINYS

1. Projekto rengimo pagrindas.....	3
1.1. Bendra informacija .....	3
1.2. Privalomieji projekto rengimo dokumentai .....	3
1.3. Norminiai dokumentai.....	3
2. Bendrieji techniniai rodikliai .....	3
3. Esamos būklės analizė.....	4
3.1. Požeminės perėjos konstrukcijų bendrieji duomenys .....	7
3.2. Tunelio perdangos armatūros kiekio ir betono apsauginio sluoksnio storio tyrimas.....	8
3.3. Vizualinis tunelio sienų, lubų, grindų ir laiptų būklės įvertinimas .....	9
3.4. Konstrukcijų būklės įvertinimo išvados.....	22
4. Urbanistinė teritorijos analizė .....	23
5. Klimato sąlygos .....	23
6. Projektuojamų statinių sąrašas .....	24
7. Projektiniai sprendiniai.....	24
8. Aplinkosauga .....	25
8.1. Įvadas .....	25
8.2. Planuojamos ūkinės veiklos pobūdis .....	26
8.3. Atliekos .....	26
8.4. Paviršinių vandens telkinių apsaugos zonos ir juostos .....	26
8.5. Triukšmo poveikis ir priemonės statybos metu .....	26
8.6. Kultūros paveldo saugojamos teritorijos .....	27
9. Bendrieji techniniai reikalavimai ir nurodymai .....	28
10. Trečiųjų asmenų ir žmonių su negalia interesų reikalavimai.....	28

Dokumento žymuo	LAPAS	LAPŲ	LAIDA
P2217-XX-TDP-SK_AR	2	29	0



## 1. Projekto rengimo pagrindas

Rekonstravimo ir kapitalinio remonto projektas (toliau – projektas) parengtas vadovaujantis Statybos įstatymu ir kitais įstatymais, reglamentuojančiais statinio saugos ir paskirties reikalavimus, teisės aktais, reglamentuojančiais esminius statinio reikalavimus ir statinio techninius parametrus, pagal statinių ar statybos produktų charakteristikų lygius ir klases, kitais teisės aktais, teritorijų planavimo ir norminiais statybos techniniais dokumentais, norminiais statinio saugos ir paskirties dokumentais.

### 1.1. Bendra informacija

Aiškinamajame rašte pateikiami pėsčiųjų tunelio tarp Karaliaus Mindaugo pr. ir V. Kuzmos g. rekonstravimo sprendiniai ir prieigų sutvarkymas.

<b>Statinio vieta</b>	Kauno m. Karaliaus Mindaugo pr., V. Kuzmos g.
<b>Statinio pavadinimas</b>	Susisiekimo komunikacijos pėsčiųjų tunelio (unikalus Nr. 4400-2265-9816) rekonstravimo projektas sutvarkant prieigas, tarp Karaliaus Mindaugo pr. ir V. Kuzmos g. Kaune, hidrotechninio statinio – Karaliaus Mindaugo krantinės (unikalus Nr. 4400-5001-9317) kapitalinio remonto projektas, V. Kuzmos g. Kaune
<b>Statybos rūšis</b>	Rekonstravimas. Kapitalinis remontas.
<b>Statinio klasifikavimas pagal naudojimo paskirtį</b>	Susisiekimo komunikacijos (kiti transporto statiniai) Hidrotechniniai statiniai
<b>Statinio kategorija</b>	Ypatingieji ir neypatingieji statiniai

### 1.2. Privalomieji projekto rengimo dokumentai

Projektavimo užduotis.

Kauno miesto savivaldybės teritorijos bendrasis planas (koreguotas 2019-05-14 sprendimu Nr. T-196; TPDR Nr. T000834270).

### 1.3. Norminiai dokumentai

Projekto norminių dokumentų sąrašas pateiktas žr. P22-17-R-TDP-BD.NDS.

## 2. Bendrieji techniniai rodikliai

Statinio rekonstrukcija - (pėsčiųjų tunelis)

Kapitalinis remontas - (hidrotechninis statinys krantinė; Gatvės – V. Kuzmos. ir Karaliaus Mindaugo pr.

Statinio rekonstrukcija.

Pėsčiųjų tunelio rodikliai:

- V. Kuzmos gatvės ilgis\* – 244 m;
- Požeminės perėjos tunelio ilgis\* – 28 m;
- Požeminės perėjos aukštis – 2,3 m;
- Požeminės perėjos plotas – 95 m<sup>2</sup>;
- Požeminės perėjos laiptai – 2 vnt.;
- Laiptų ilgis\* – 26 m;
- Laipų plotas – 80 m<sup>2</sup>;
- Turėklų ilgis\* – 18 m;

Hidrotechninio statinio – krantinės rodikliai:

- Ilgis\* – 500 m.

V. Kuzmos g. gatvės rodikliai:

- Ilgis\* – 244 m.

Karaliaus Mindaugo pr. rodikliai:

- Ilgis\* – 300 m.

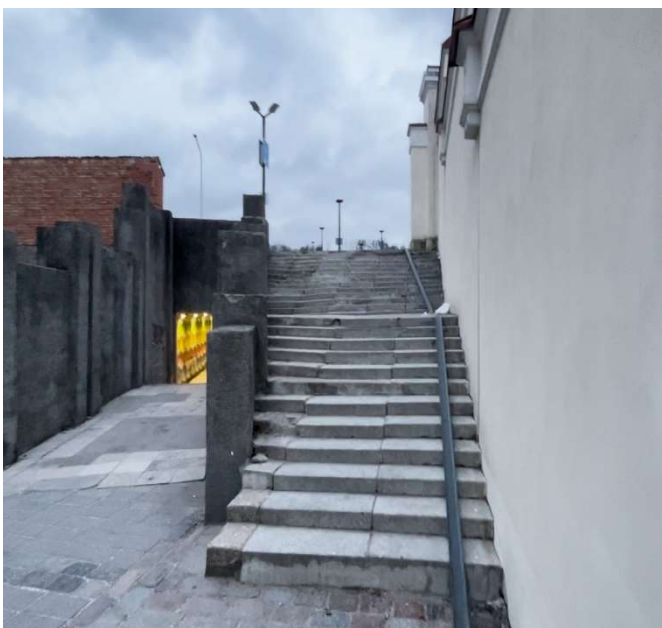
**Pastaba:** \*pažymėti rodikliai techninio darbo projekto metu gali turėti neesminių nukrypimų.

Dokumento žymuo	LAPAS	LAPŲ	LAIDA
P2217-XX-TDP-SK_AR	3	29	0

### 3. Esamos būklės analizė



1 pav. Situacijos schema su žiūrėjimo krypčių rodyklėmis ir sunumeruotomis vietomis

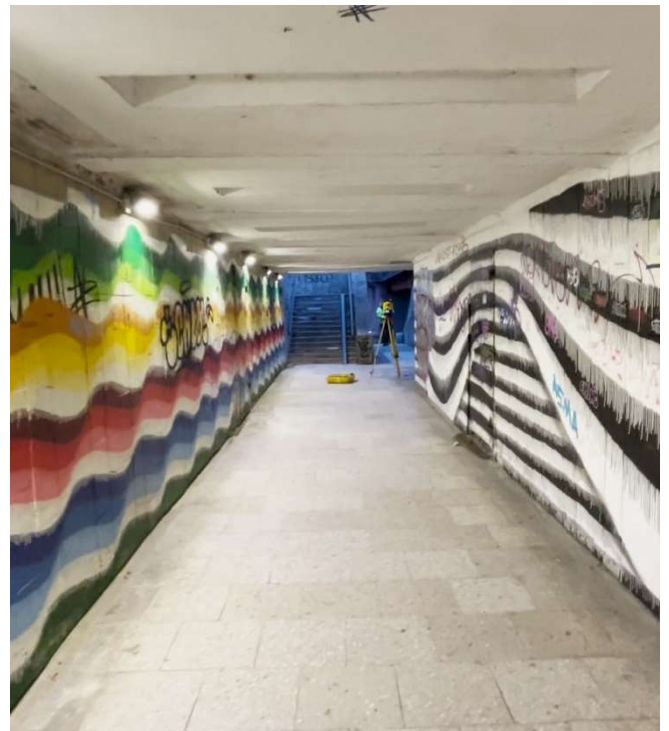
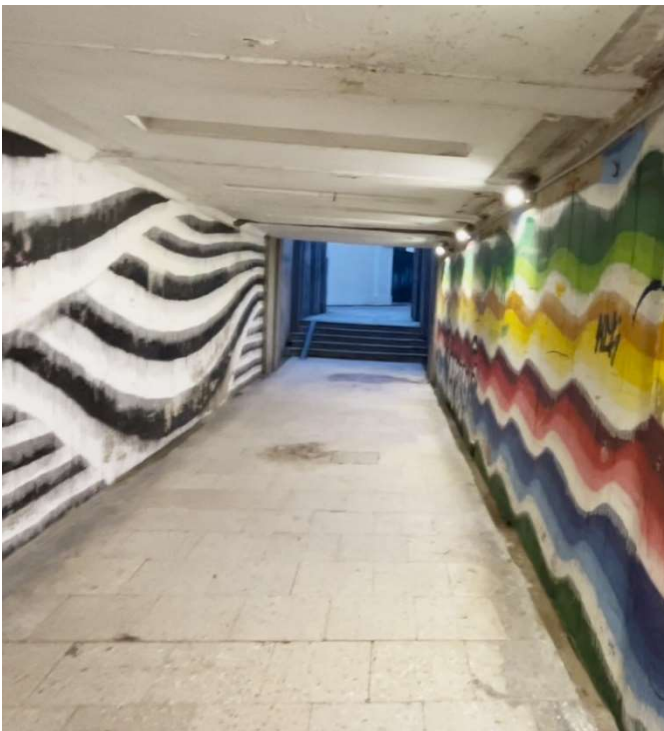


1. Laiptai į požeminę perėją per Karaliaus Mindaugo pr. iš V. Kuzmos g. žiūrint Pietų kryptimi. Nesaugūs laiptai be turėklų nuo Karaliaus Mindaugo pr. link V. Kuzmos g. Neužtikrinimas žmonių su negalia patekimas prie krantinės. Esami laiptai iš betono dangos. Netikslūs suvedimai, daug aukščių perkirtimų, esamos dangos pažeistos.

Dokumento žymuo	LAPAS	LAPŲ	LAIDA
P2217-XX-TDP-SK_AR	4	29	0



**2.** Pėsčiųjų tunelis per Karaliaus Mindaugo pr. iš V. Kuzmos g., žiūrint Pietų kryptimi.  
Liptai iš granito dangos. Sienų apdailos pažeistos, ištrupėjusios, sienos su įtrūkimais ir kitais pažeidimais. Neužtikrinimas žmonių su negalia tinkamas nusileidimas iki požeminės perėjos. Neužtikrinamas tinkamas apšvietimas saugiam patekimui į požeminę pėsčiųjų perėją.



**3.** Požeminis tunelis per Karaliaus Mindaugo pr. link V. Kuzmos g. žiūrint Šiaurės kryptimi.  
Esamos betoninės dangos nusidėvėjusios, netolygus dangos nuolydis, matoma, kad kraštuose laikosi vanduo po liūčių. Požeminis perėjimas be nuorodų su išėjimų kryptimis ar pažymėtomis gatvėmis.

**4.** Požeminis tunelis per Karaliaus Mindaugo pr. link krantinės žiūrint Pietų kryptimi.  
Esamos betoninės dangos nusidėvėjusios, netolygus dangos nuolydis, matoma, kad kraštuose laikosi vanduo po liūčių. Požeminis perėjimas be nuorodų su išėjimų kryptimis ar pažymėtomis gatvėmis.

Dokumento žymuo	LAPAS	LAPŲ	LAIDA
P2217-XX-TDP-SK_AR	5	29	0



**5.** Laiptai iš požeminio tunelio link krantinės žiūrint Pietų kryptimi.  
Neužtikrinimas žmonių su negalia tinkamas nusileidimas iki požeminės perėjos. Esami laiptai iš betono dangos su įtrūkimais ir kitais pažeidimais. Neužtikrinamas tinkamas apšvietimas saugiam patekimui į požeminę pėsčiųjų perėją.



**6.** Sustojimo aikštelė laiptuose ties krantine žiūrint Vakarų kryptimi link Aleksoto tilto.  
Esamos betoninės plytelės su įtrūkimais, pažeistos, ištrupėjusios ir išlūžusios.



**7.** Laiptai link V. Kuzmos g. ir požeminės perėjos.  
Neužtikrinimas žmonių su negalia tinkamas nusileidimas iki požeminės perėjos. Esami laiptai iš betono dangų su įtrūkimais ir kitais pažeidimais. Neužtikrinamas tinkamas apšvietimas saugiam patekimui į požeminę pėsčiųjų perėją. Sienų apdailos pažeistos, ištrupėjusios, sienos su įtrūkimais ir kitais pažeidimais.



Dokumento žymuo	LAPAS	LAPŲ	LAIDA
P2217-XX-TDP-SK_AR	6	29	0



8. Karaliaus Mindaugo pr. palei krantinę žiūrint Rytų kryptimi.  
Neužtikrinimas žmonių su negalia tinkamas nusileidimas iki šalia krantinės esančio tako.



9. Nuo Karaliaus Mindaugo pr. laiptai link pėsčiųjų tunelio žiūrint Pietų kryptimi link krantinės. Laiptai iš granito dangos. Atraminių sienelių apdailos pažeistos, ištrupėjusios, atraminės sienutės sienos su įtrūkimais ir kitais pažeidimais. Neužtikrinimas žmonių su negalia tinkamas nusileidimas iki požeminės perėjos. Neužtikrinamas tinkamas apšvietimas saugiam patekimui į požeminę pėsčiųjų perėją.

### 3.1. Požeminės perėjos konstrukcijų bendrieji duomenys

Pėsčiųjų tunelis pastatytas 1976 metais, Pėsčiųjų tunelis Kuzmos g. yra 54 m ilgio, vidaus plotis Kuzmos g. 2.90 m, vidaus aukštis 2,30 m. Tunelio sienos ir lubos tinkuotos, grindys išklotos plytelėmis. Tunelio lubose padarytos išėmos šviestuvams, tačiau šviestuvai įrengti ne jose, bet prie kairiosios sienutės arti lubų. Abiejose tunelio pusėse, gatvės šaligatvio dalyje įrengti laiptai nulipimui į tunelį. Laiptų plotis nuo 1.90 m iki 6.20 m. Laiptinėse įrengti nuožulnūs loveliai dviračiams užvežti. Visuose laiptuose įrengti turėklai 0,8 – 0,9 m aukštyje. Laiptinių sienos apklijuotos dolomito plokštėmis, laiptų pakopos iš įbetonuotų pjauto akmens plokščių.

Tunelyje yra 3 metalinės durys į technines patalpas. Vienos iš jų yra nenaudojamos. Kitos durys veda į atskiras patalpas, kurios skirtos vandentiekio aptarnavimui. Šiek tiek aukščiau šachtos grindų lygio praeina magistralinis vandentiekio vamzdis, kuris pėsčiųjų tunelį aplenkia „U“ formos apėjimu, virš tunelio perdangos. Likusios durys veda į technines patalpas su elektros ar ryšių spintomis. Šiame būklės vertinimo aprašyme šachtų būklė nenagrinėjama, tačiau kitos patalpos apžiūrėtos. Pėsčiųjų tunelyje nėra įrengtos jokios lietaus nuotekų sistemos.

Pagal pėsčiųjų tunelio statybos metus nustatyta, kad tunelio konstrukcijos suprojektuotos pagal СН 200-62, projektinė apkrova НК-80. Rastas 1968 metų tipinis projektas, kuriame pateiktos konstrukcijos yra panašios į pėsčiųjų tunelio: „Типовой проект унифицированных сборных водопропускных труб для железных и автомобильных дорог общей сети и промышленных предприятий. Прямоугольные трубы. Инв. No. 180/3, Москва, 1968 г.“ Šis panašumas tik toks, kad panašūs konstrukcijų išmatavimai, tačiau armavimas skiriasi – pėsčiųjų tunelio armavimas yra individualus (nustatyta, palyginus tipinio projekto brėžinius).

Pėsčiųjų tunelio vaizdas ir defektai pateikti 3.3 skyriaus paveiksluose. Atliekant būklės įvertinimą, vadovautasi:

1. STR 1.04.04:2017 „Statinio projektavimas, projekto ekspertizė“.
2. Технические условия проектирования железнодорожных автодорожных и городских мостов и труб, СН 200-62, Москва.
3. СНиП II-Д.7-62 Мосты и трубы. Нормы проектирования, 1963 г.
4. TR 2.01:2019 „Automobilių kelių ir geležinkelio tiltų ir tunelių projektavimas“.
5. Statinių konstrukcijų techninės būklės vertinimas, V. Jokūbaitis, G. Šaučiuvėnas, 2012 m.
6. STR 1.03.01:2017 „Statybiniai tyrimai“.

Dokumento žymuo	LAPAS	LAPŲ	LAIDA
P2217-XX-TDP-SK_AR	7	29	0



7. LST EN 12390. „Betono bandymas“.
8. LST EN 206. „Betonas. Specifikacija, eksploatacinės savybės, gamyba ir atitiktis.“
9. STR 2.05.05:2005. Betoninių ir gelžbetoninių konstrukcijų projektavimas. LR Aplinkos ministerija, Vilnius, 2005 m.
10. STR 2.01.01(1):2005 „Esminis statinio reikalavimas. Mechaninis atsparumas ir pastovumas“. LR Aplinkos ministerija, Vilnius, 2005 m.
11. Eurokodas 1. Poveikiai konstrukcijoms. 2 dalis. Tiltų eismo apkrovos LST EN 1991-2:2004.
12. LST EN 1992-1-1:2005/AC:2010. Eurokodas 2. Gelžbetoninių konstrukcijų projektavimas. 1-1 dalis. Bendrosios ir pastatų taisyklės. Lietuvos standartizacijos departamentas, 2008 m.
13. Miesto transporto statiniai. J. Kivilša, Z. Kamaitis, A. Steponavičius, Vilnius 1981 m
14. Типовой проект унифицированных сборных водопропускных труб для железных и автомобильных дорог общей сети и промышленных предприятий. Прямоугольные трубы. Инв. No. 180/3, Москва, 1968 г.

### 3.2. Tunelio perdangos armatūros kiekio ir betono apsauginio sluoksnio storio tyrimas

Projektavimo normose CH 200-62, pagal kurias suprojektuotas tunelis, konstrukcijoms (darbo armatūrai) reikalaujamas apsauginio sluoksnio storis – 30 mm. Pagal dabartinius reikalavimus tiltų konstrukcijoms, apsauginis betono sluoksnis perdangos plokštėms turėtų būti ne mažesnis kaip 40 mm.

Matomai, pagal panašių tunelių tyrimus Kauno mieste, tunelio konstrukcijų armavimui naudojama 20 mm skersmens armatūra. Ties tunelio viduriu armatūra išdėstyta su tarpais tarp strypų apie 110 mm. Darbo armatūros kiekis perdangos plokštės skerspjūvyje nustatytas apie 17 – 18 vienetų. Apsauginis betono sluoksnio storis kinta nuo 39 mm iki 45 mm. Vidutinis apsauginis betono sluoksnio storis nustatytas 42 mm.

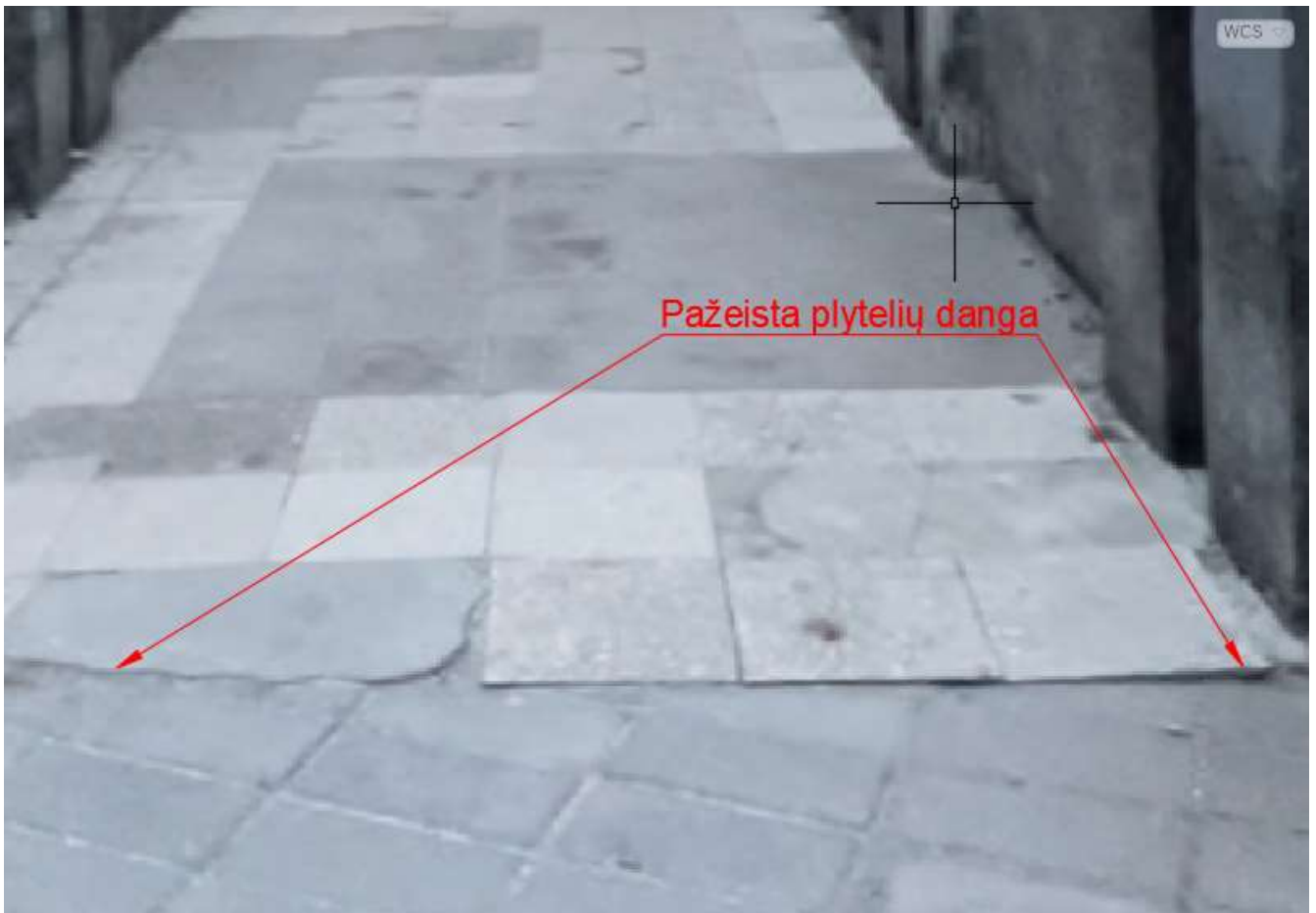
Dokumento žymuo	LAPAS	LAPŲ	LAIDA
P2217-XX-TDP-SK_AR	8	29	0

### 3.3. Vizualinis tunelio sienų, lubų, grindų ir laiptų būklės įvertinimas



Paveikslas 1.	Vaizdas į nusileidimą į Kuzmos gatvę. Matomi suirę laiptai, pažeista laiptų pakopų geometrija, jie nusėdę.
---------------	--

Dokumento žymuo	LAPAS	LAPŲ	LAIDA
P2217-XX-TDP-SK_AR	9	29	0



Pavekslas 2.	Vaizdas į tunelio prieigas iš Kuzmos gatvės. Matomos suirusios dangos plytelės, jos nelygios, sudaro kliūtis pestiesiems.
--------------	---

Dokumento žymuo	LAPAS	LAPŲ	LAIDA
P2217-XX-TDP-SK_AR	10	29	0



Pavekslas 3.	Vaizdas į tunelio prieigas iš Kuzmos gatvės. Matoma suirusi sienos apdaila, sienos apipaišytos, netvarkingos. Nuo sienų aktyviai krenta tinkas.
--------------	---

Dokumento žymuo	LAPAS	LAPŲ	LAIDA
P2217-XX-TDP-SK_AR	11	29	0



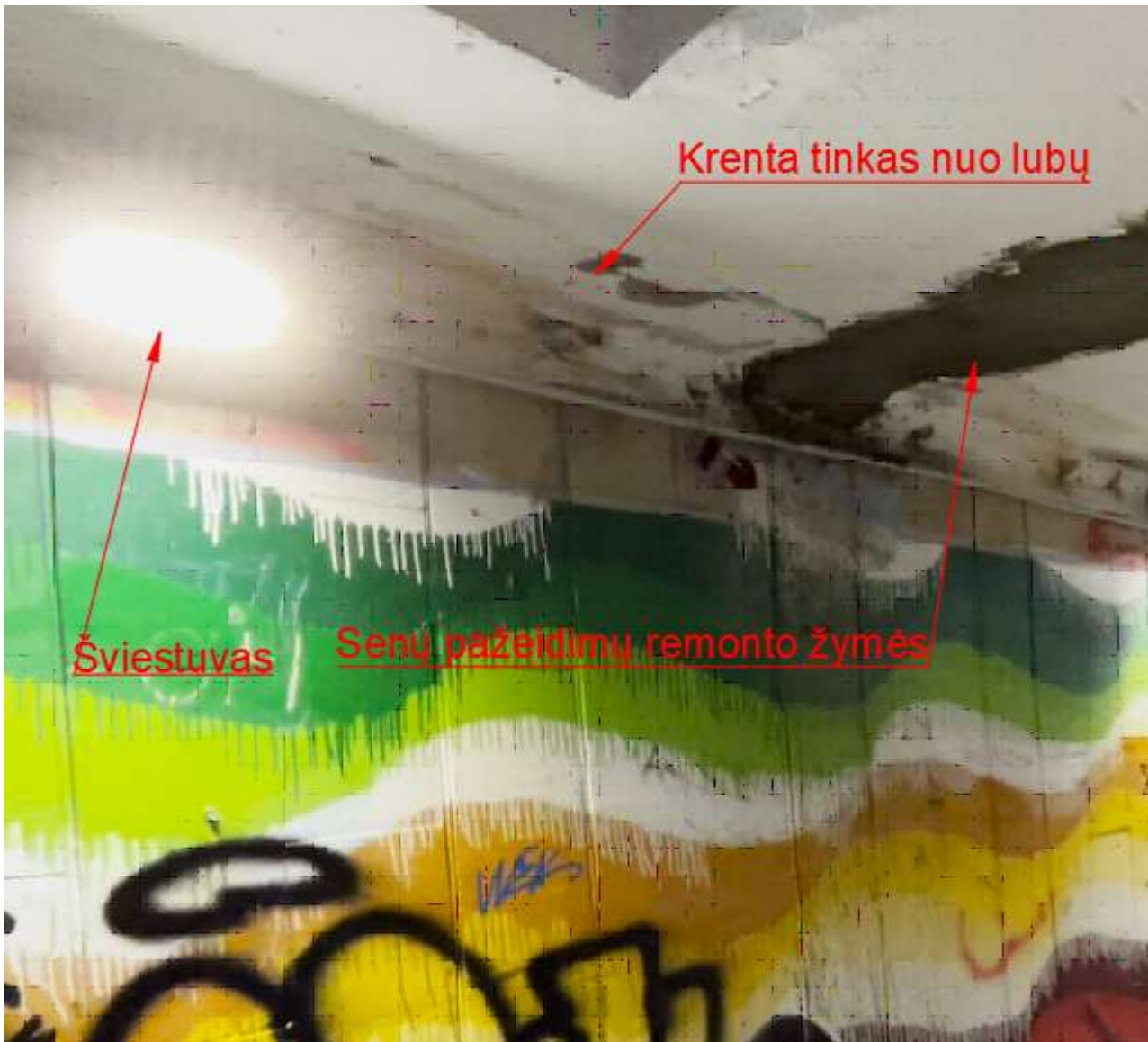
Pavekslas 4.	Vaizdas į tunelio prieigas iš Kuzmos gatvės. Matoma suirusi grindų danga, matomi daugybiniai plyšiai ir įtrūkimai.
--------------	--

Dokumento žymuo	LAPAS	LAPŲ	LAIDA
P2217-XX-TDP-SK_AR	12	29	0



Pavekslas 4.	Vaizdas į tunelį žiūrint nuo Kuzmos gatvės pusės. Matoma suirusi grindų danga, matomi nelygumai, plyšiai ir įtrūkimai. Pastebima netvarka, sienos apipaisytos, purvinos grindys.
--------------	--

Dokumento žymuo	LAPAS	LAPŲ	LAIDA
P2217-XX-TDP-SK_AR	13	29	0



Paveikslas 5.	Vaizdas į tunelį žiūrint nuo Kuzmos gatvės pusės. Matoma yranti lubų apdaila (tinkas). Pastebimi senų pažeidimų remonto požymiai.
---------------	---

Dokumento žymuo	LAPAS	LAPŲ	LAIDA
P2217-XX-TDP-SK_AR	14	29	0



Pavekslas 6.

Vaizdas į duris tunelio sienoje. Durys veda į elektros ir ryšių tinklų aptarnavimo patalpą.

Dokumento žymuo	LAPAS	LAPŲ	LAIDA
P2217-XX-TDP-SK_AR	15	29	0



Paveikslas 7. Vaizdas į duris tunelio sienoje. Durys veda į nenaudojamą patalpą.

Dokumento žymuo	LAPAS	LAPŲ	LAIDA
P2217-XX-TDP-SK_AR	16	29	0



Pavekslas 8. Vaizdas į duris tunelio sienoje. Durys veda į vandentiekio sistemos aptarnavimo patalpą.

Dokumento žymuo	LAPAS	LAPŲ	LAIDA
P2217-XX-TDP-SK_AR	17	29	0



Pavekslas 9. Vaizdas į tunelio sieną. Matomi tokie pažeidimai, kaip išorinės apdailos nubyrimai, netvarka.

Dokumento žymuo	LAPAS	LAPŲ	LAIDA
P2217-XX-TDP-SK_AR	18	29	0



Pavekslas 10.	Vaizdas į išėjimą į Karaliaus Mindaugo prospektą, iš pakrantės pusės. Matomi pažeidimai laiptuose, jie apdaužyti, nesaugūs, netvarkingi.
---------------	--

Dokumento žymuo	LAPAS	LAPŲ	LAIDA
P2217-XX-TDP-SK_AR	19	29	0



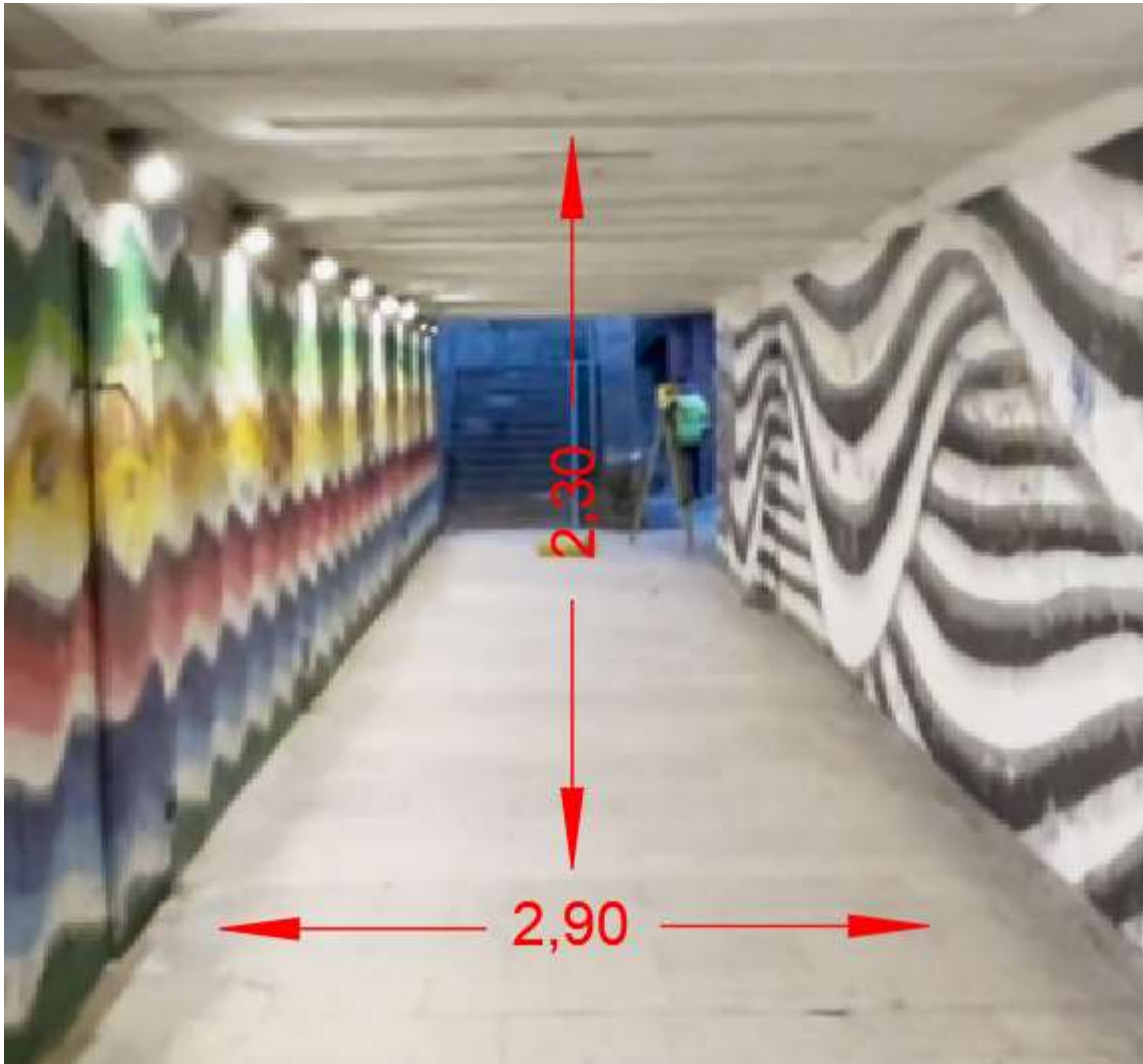
Pavekslas 11.	Vaizdas į sieną virš išėjimo į Karalium Mindaugo prospektą, iš pakrantės pusės. Matomi pažeidimai sienos apdailoje, plyšiai, senų remontų žymės.
---------------	--

Dokumento žymuo	LAPAS	LAPŲ	LAIDA
P2217-XX-TDP-SK_AR	20	29	0



Pavekslas 12. Vaizdas į skiriamąją sienutę virš išėjimo į Karaliaus Mindaugo prospektą, iš pakrantės pusės. Matomi pažeidimai sienos apdailoje, plyšiai, apdailos nubyrėjimai, senų remontų žymės. Laiptai suirę, netvarkingi, naudotis jais nėra saugu.

Dokumento žymuo	LAPAS	LAPŲ	LAIDA
P2217-XX-TDP-SK_AR	21	29	0



Pavekslas 13.	Tunelio vidaus plotis ir aukštis.
---------------	-----------------------------------

### 3.4. Konstrukcijų būklės įvertinimo išvados

Išvados pagal vizualinės apžiūros rezultatus:

- Požeminės pėsčiųjų perėjos laiptinių visos laiptų bei atraminių sienelių konstrukcijos susidėvėjusios;
- Suirusios laiptų pakopos, naudotis laiptais nepatogu ir nesaugu;
- Tunelio ir jo prieigų sienų apdailos būklė bloga, yra plyšiai, įtrūkimai, apdailos nubyrėjimai. Sienos apgadintos ir aprašinėtos.
- Tunelio ir jo prieigų grindų dangos būklė bloga. Yra plyšiai dangoje, plytelės guli nelygiai, atsikiša jų kraštai, kas yra nesaugu pėstiesiems.
- Ties tunelio blokų sandūromis ir monolitinių ruožų su blokais sandūromis tunelio sienos daugelyje vietų supleišėjusios, tačiau drėgmės skverbimosi žymių nėra;
- Betono klasė ne mažesnė, kaip C30/37;
- Armatūra išdėstyta vidutiniškai kas 11,8 cm, o jos skersmuo ir klasė – 20 mm A II. Vidutinis darbo armatūros apsauginio betono sluoksnio storis 4,2 cm ir yra pakankamas, vertinant pagal šiuolaikines normas;
- Nesant pradinės pėsčiųjų tunelio perdangos niveliacijos (betarpiškai po statybos), negalima spręsti apie perdangos įlinkių tendencijas.

Apibendrinančios išvados:

1. Požeminės perėjos laiptinių būklė yra bloga, be to jos nepritaikytos neįgaliesiems ir neatitinka STR 2.03.01:2019 „Statinių prieinamumas“ reikalavimų.

Dokumento žymuo	LAPAS	LAPŲ	LAIDA
P2217-XX-TDP-SK_AR	22	29	0



2. Tunelinė pėsčiųjų perdangos dalis yra patenkinamos būklės. Nepaisant aukščiau aprašytų defektų, tunelinė dalis dar atitinka STR 2.01.01(4):2008 „Naudojimo sauga reikalavimus“.

#### 4. Urbanistinė teritorijos analizė

##### Pėsčiųjų tunelio tarp Karaliaus Mindaugo pr. ir V. Kuzmos g. Kauno mieste rekonstravimo projektas

- Pėsčiųjų tunelis ir krantinės dalis yra Kauno mieste, Nemuno krantinėje prie Vytauto Didžiojo tilto, jungiančio Kauno senamiestį su stačiais Aleksoto šlaitais kitapus Nemuno. Tiltu eina trys eismo juostos, viena iš jų – reversinė. Kauno senamiestyje yra daug gotikos, renesanso ir baroko stiliaus pastatų, ypač vakarinėje dalyje. Gausu istorijos, architektūros ir kultūros paminklų.
- Prie tilto įsikūrę senamiesčio pastatai: prie tilto yra gotikinė Kauno Šv. Mergelės Marijos Ėjimo į dangų (Vytauto didžiojo) bažnyčia; įsikūręs Vilniaus universiteto Kauno fakultetas, universiteto biblioteka, Vilniaus dailės akademijos Kauno fakultetas, Kauno evangelikų liuteronų bažnyčia, Kauno Šv. Pranciškaus Ksavero bažnyčia, Kauno jėzuitų gimnazija.
- Dominuojančios Kauno senamiesčio pastatų spalvos: raudona, balta, pastelinės šviesios spalvos.
- Atstumas iki Kauno rotušės – nuo tunelio apie 150 m., nuo pačios Kuzmos gatvės apie 70 m.
- Atstumas iki Nemuno upės – iki 50 m.
- Atstumas iki Prezidentūros – apie 850 m.
- V. Kuzmos gatvės ilgis apie 244 m.

Statinio rekonstrukcija. Pėsčiųjų tunelio rodikliai:

- Požeminės perėjos tunelio ilgis 28 m.
- Požeminės perėjos aukštis -2,3 m
- Požeminės perėjos plotis 95 kv. m;
- Požeminės perėjo laiptai (2 vnt.) ilgis- 26 m.
- Laipų plotas 80 kv. m.
- Turėklų ilgis 18 m.
- Rekonstruojamas tunelis eina po Karaliaus Mindaugo pr., 30 m atstumu yra stotelė.

**Sanitarinė ir ekologinė situacija.** Pėsčiųjų tunelio situacija gera. Nėra susikaupusių šiukšlių ar aplinkai kenksmingų medžiagų, tunelis prižiūrimas. Nėra aplinkui ir gamybinių objektų.

Įvertinus esamą projektuojamos vietos būklę, buvo nustatyta tokia situacija: reikalinga pėsčiųjų tunelio rekonstrukcija, nauji konstrukciniai sprendiniai, apdailos atnaujinimas, užtikrinamos patogesnės ir saugesnės žmonių su negalia judėjimo galimybės. Karaliaus Mindaugo krantinės dalies pertvarkymas sukuriama viešąją erdvę poilsiui, renginiams ir kt.

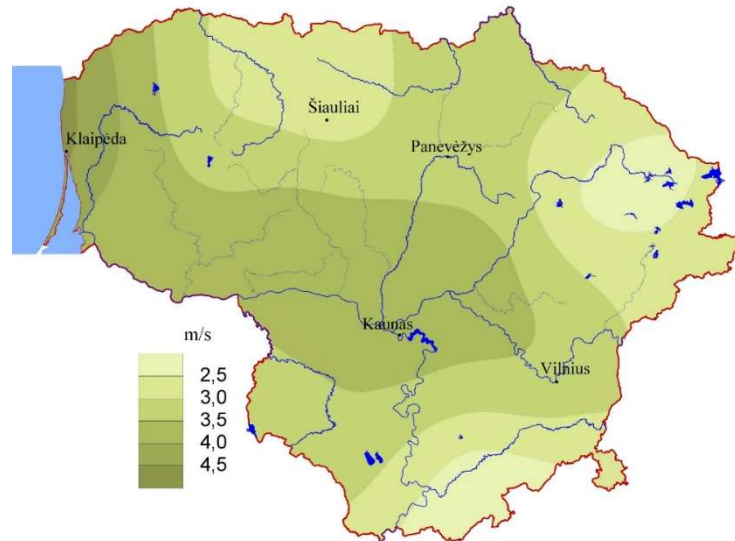
#### 5. Klimato sąlygos

Kapitaliai remontuojami ir rekonstruojami statiniai yra Vidurio žemumos rajone, Nemuno žemupio parajonyje.

Pagrindinės klimato sąlygos:

- Vidutinis metinis kritulių kiekis – (770) mm;
- Vidutinė metinė oro temperatūra – (+7,8) °C;
- Vidutinė žiemą (vasaris) – (-1,4) °C;
- Vidutinė vasarą (rugpjūtis) – (+17,8) °C;
- Absoliutus maksimumas – (+33,6) °C;
- Absoliutus minimumas – (-27,8) °C;
- Vidutinis metų vėjo greitis – nuo 4,5 m/s;
- Įšalo gylis – 1,30 m.

Dokumento žymuo	LAPAS	LAPŲ	LAIDA
P2217-XX-TDP-SK_AR	23	29	0



2 pav. Vidutinis metinis vėjo greitis

## 6. Projektuojamų statinių sąrašas

Projektu rekonstruojamas 1 statinys ir kapitaliai remontuojami 3 statiniai.

Rekonstruojamas - Pėsčiųjų tunelis.

Kapitaliai remontuojami statiniai:

- Karaliaus Mindaugo pr.;
- V. Kuzmos g.
- Hidrotechniniai statiniai – krantinė.

## 7. Projektiniai sprendiniai

Projektu kapitaliai remontuojami Karaliaus Mindaugo pr. ir V. Kuzmos g. sankryžoje ir ties ja esančioje krantinėje esantys patekimai į pėsčiųjų tunelį ir jų prieigos, įrengiant sprendinius pritaikytus žmonės su negalia vadovaujantis STR 2.03.01:2019 „Statinių prieinamumas“.

Naujai projektuojami laiptai ir pandusai platesni kaip 2,00 - 2,50 m. Tarpinės poilsio aikštelės projektuojamos 1,50 m. Pandusai projektuojami ne didesniu kaip 5,00% nuolydžiu.

Dangos parenkamos derinant su Kultūros paveldo departamentu ir Kauno miesto savivaldybe.

Konstrukcijų skaičiavimai pateikti dokumente P2217-XX-TDP-SK\_SK.

Rekonstruojamas pėsčiųjų tunelis Kuzmos g. jungia Kauno senamiesčio centrinę dalį su Karaliaus Mindaugo prospektu ir Vytauto Didžiojo tiltu, kuris veda į Aleksotą. Tad šis pėsčiųjų tunelis yra svarbus ryšys pėsčiųjų ir dviračių judėjimui.

Siekiant pagerinti šios teritorijos susisiekimą bei sukurti erdvesnę ir patogesnę viešąją erdvę žmonėms rekonstruojamas pėsčiųjų tunelis ir jo prieigos: siekiama užtikrinti žmonių su negalia, dviračių bei šeimų su vaikų vežimėliais funkcionalų judėjimą numatant pandusus (priėjimas prie krantinės). Tunelyje rekonstruojama danga ir betoninės konstrukcijos; laiptų prieigose ir prie pandusų-įrengiami turėklai su integruotu apšvietimu, tunelio apšvietimas numatomas atsižvelgiant į vandalinių veiksmų situacijas. Krantinėje, laiptuose siūlomas dekoratyvinis apšvietimas šviestuvais, atspariais vandeniu. Turėklai projektuojami skirti atlaikyti ne mažesnę nei 3,0 kN/m horizontalią apkrovą.

Prisitaikant prie esamos situacijos bei pagrindinių senamiesčio architektūrinių dominančių (tokių kaip: Šv. Mergelės Marijos Ėmimo į dangų bažnyčia, Kauno evangelikų liuteronų bažnyčia, Kauno rotušė, Kauno Šv. Pranciškaus Ksavero bažnyčia, Kauno Šv. apaštalų Petro ir Povilo arkikatedra bazilika ir kt.) atsižvelgiant į tai numatoma analogiško atspalvio spalvų paletė: parenkamos šviesaus betono spalvos, suoliukų tekstūra-iš bažnyčių raudoną mūrą primenančių raudonumą turinčių medinių lentelių. Siūloma laiptų, pandusų ir sienų konstrukcija- betoninė su šiurkštintomis dangomis. Krantinės ir sienų apdaila- dekoratyvinis betonas, atsparus drėgmei.

Tunelio pagrindinė funkcija judriame Karaliaus Mindaugo prospekte yra užtikrinti nepertraukiamą transporto judėjimą ir saugų pėsčiųjų perėjimą į kitą prospekto pusę.

Projektuojama krantinės vieta yra Karaliaus Mindaugo krantinės šlaite, kuris įsiterpia tarp panduso bei laiptų. Krantinę sudaro keturios sėdimojo aukščio (50-70 cm) pakopos, į kurias integruojami pavieniai suoliai bei apželdinti

Dokumento žymuo	LAPAS	LAPŲ	LAIDA
P2217-XX-TDP-SK_AR	24	29	0



gėlynai. Pakopos pratęsia pandusą vakarinėje pusėje. Tarpuose tarp atraminės sienos bei panduso ir laiptų, siūlomi įrengti natūralūs gėlynai atsižvelgiant į krantinės augaliją.

## 7.1. Dangų konstrukcijos parinkimas

Remiantis „Automobilių kelių standartizuotų dangų konstrukcijų projektavimo taisyklėmis“ KPT SDK 19 133 punktu, projektuojamų šaligatvių konstrukcijos storis yra 45 cm. Konstrukcijų sluoksniai parenkami pagal KPT SDK 19 13 lentelės, 1 Eil. Nr.

### Šaligatvio ir krantinės dangos konstrukcijos atstatymas; h-0,45 m:

- Betoninės grindinio plytelės 375x375x80 mm – 0,08 m;
- Išlyginamasis sluoksnis iš smulkios mineralinės medžiagos fr. 0/5 – 0,03 m;
- Skaldos pagrindo sluoksnis iš nesurištųjų mineralinių medžiagų mišinio 0/45 – 0,15 m;
- Šalčiui nejautrių medžiagų sluoksnis (pagal TRA SBR 19  $k \geq 1,5 \times 10^{-5}$  m/s) –  $\geq 0,19$  m;

### Takų danga iš betoninių plytelių (betoninės grindinio plytelės); h-0,45 m:

- Betoninės grindinio plytelės 240x60x80 mm – 0,08 m;
- Išlyginamasis sluoksnis iš smulkios mineralinės medžiagos fr. 0/5 – 0,03 m;
- Skaldos pagrindo sluoksnis iš nesurištųjų mineralinių medžiagų mišinio 0/45 – 0,15 m;
- Šalčiui nejautrių medžiagų sluoksnis (pagal TRA SBR 19  $k \geq 1,5 \times 10^{-5}$  m/s) –  $\geq 0,19$  m;

### Pandusų danga iš betono (betoninė danga); h-0,45 m:

- Betoninė danga C35/45 XC4, XF4, XD3 – 0,08 m;
- Skaldos pagrindo sluoksnis iš nesurištųjų mineralinių medžiagų mišinio 0/45 – 0,15 m;
- Šalčiui nejautrių medžiagų sluoksnis (pagal TRA SBR 19  $k \geq 1,5 \times 10^{-5}$  m/s) –  $\geq 0,22$  m;

### Aikštelių ir takų danga iš betono (betoninė danga); h-0,45 m:

- Betoninė danga C35/45 XC4, XF4, XD3 – 0,08 m;
- Skaldos pagrindo sluoksnis iš nesurištųjų mineralinių medžiagų mišinio 0/45 – 0,15 m;
- Šalčiui nejautrių medžiagų sluoksnis (pagal TRA SBR 19  $k \geq 1,5 \times 10^{-5}$  m/s) –  $\geq 0,22$  m;

### Pėsčiųjų tunelio danga iš betono; h-0,45 m:

- Betoninė danga C35/45 XC4, XF4, XD3 – 0,08 m;
- Betono pasluoksnis C20/25 – 0,05 m;
- Esama tunelio plokštė.

### Krantinės atsisėdimo vietų danga iš betono; h-0,45 m (betonuojama be armavimo vietoje):

- Betoninė danga C35/45 XC4, XF4, XD3 – 0,60 m;
- Skaldos pagrindo sluoksnis iš nesurištųjų mineralinių medžiagų mišinio 0/45 – 0,15 m;
- Šalčiui nejautrių medžiagų sluoksnis (pagal TRA SBR 19  $k \geq 1,5 \times 10^{-5}$  m/s) –  $\geq 0,19$  m;

## 8. Aplinkosauga

### 8.1. Įvadas

Projektiniai sprendiniai priimami atsižvelgiant į Kauno miesto savivaldybės teritorijos bendrojo plano (koreguotas 2019-05-14 sprendimu Nr. T-196; TPDR Nr. T000834270) reikalavimus. Rekonstruojami ir kapitaliai remontuojami statiniai patenka į kultūros paveldo saugojamą teritoriją – Kauno senamiestis unikalus objekto kodas 20171. Pagal bendrojo plano reikalavimus papildomų sąlygų šiems statiniams nėra, siekiant įgyvendinti projektinius pasiūlymus, keisti galiojančio vietovės lygmens teritorijų planavimo dokumento sprendinių nereikia.

Statinys suprojektuotas taip, kad nekeltų grėsmės statinyje ar prie jo būnantiems žmonėms dėl šių priežasčių:

- kenksmingų dujų išsiskyrimo;
- pavojingų dalelių ar dujų buvimo ore;
- vandens ar dirvožemio taršos ir gyvųjų organizmų naudojimo;
- netinkamo nuotekų, dūmų, kietųjų ar skystųjų atliekų pašalinimo;

Dokumento žymuo	LAPAS	LAPŲ	LAIDA
P2217-XX-TDP-SK_AR	25	29	0



- drėgmės statinio dalyse ir jo dalių vidaus paviršiuose.

Planuojamos darbų apimtys nedarys neigiamo poveikio gamtinėms vertybėms. Statybos darbų metu ir po jų, nereikalingos statybai medžiagos, statybinės šiukšlės bus išvežamos. Įgyvendinus techninio darbo projekto sprendinius žymiai pagerės teritorijos aplinkos kokybė.

Vykdamas darbus būtina užtikrinti, kad nebūtų teršiamas gruntinis ir paviršinis vanduo. Statybai naudojami mechanizmai ir mašinos patikrinami, kad būtų sandarūs ir į aplinką nepatektų kuro ir tepalų.

Laikantis siūlomų darbo ribojimų, reikšmingo neigiamo poveikio statybos metu nenumatoma.

## 8.2. Planuojamos ūkinės veiklos pobūdis

Tikslūs pakartotinai naudojamų medžiagų kiekiai bus nurodyti techniniame darbo projekte. Augalinis sluoksnis nuo esamo žemės paviršiaus nukasamas ir išvežamas į saugojimo aikštelę arba sandėliuojamas vietoje. Nuimtas derlingas sluoksnis bus panaudotas pakelės plotų rekultivacijai, padengiant 10 cm storio dirvožemio sluoksniu ir užsėjant žole.

Atliekami darbai ir atskiros medžiagos turi atitikti kokybės reikalavimus, aprašytus normatyviniuose dokumentuose, projekto techninėse specifikacijose arba standartuose ir instrukcijose. Kai atliekamų darbų ar atskirų medžiagų kokybė nenurodyta, tai darbai ir medžiagos turi atitikti analogiškų standartų ir nurodymų reikalavimus, arba turi turėti ypatumus, įprastus analogiškam statiniui, atsižvelgiant į jo naudojimą, ilgaamžiškumą ir aplinką, kurioje statiniai bus statomi.

## 8.3. Atliekos

Planuojama veikla nėra susijusi su gamyba ar perdirbimu, todėl po veiklos įgyvendinimo atliekų susidarymas nenumatomas. Numatomos tik įprastinės transporto eksploatacinės atliekos.

Pagrindiniai atliekų kiekiai susidarys statybos darbų metu. Statybos darbų metu susidarysiančios statybinės - griovimo atliekos bus tvarkomos vadovaujantis Lietuvos Respublikos Aplinkos ministro įsakymais „Dėl atliekų tvarkymo taisyklių patvirtinimo“ ir „Dėl statybinių atliekų tvarkymo taisyklių patvirtinimo“, Lietuvos Respublikos Atliekų tvarkymo įstatymu ir STR 1.06.01:2016 „Statybos darbai. Statinio statybos priežiūra.“ reikalavimais.

Statybinės atliekos iki jų išvežimo privalo būti saugomos uždaruose konteineriuose arba tinkamai įrengtoje aikštelėje. Atliekos statybietėje negali būti maišomos, privalomas rūšiavimas, pastatant specialius konteinerius. Vienarūšės atliekos turi būti atskirtos į: pakartotinai naudotinas, galimas perdirbti, šalinamas.

Pagal prioritetą rekomenduojama laikytis atliekų tvarkymo hierarchijos, atliekas tvarkant šiuo eiliškumu: prevencinis atliekų vengimas, paruošimas naudoti pakartotinai, perdirbimas, kitas panaudojimas (pvz.: energijai gauti), šalinimas į sąvartyną. Turi būti pasirašomos sutartys su atliekų vežėjais bei tvarkytojais ir atliekos atiduodamos atliekų tvarkytojams, registruotiems atliekas tvarkančių įmonių registre ir užsiimantiems atliekų tvarkymo veikla.

Atliekant statybos darbus, susidarys keleto rūšių nepavojingos atliekos: betonai, mediena, plastmasė, metalų mišiniai, gruntas ir akmenys ir kt. Esamas pagrindas gali būti panaudojamas naujai rengiant pagrindus. Statybinių laužų, atliekamą gruntą numatoma pristatyti atliekų tvarkytojams. Tikslūs atliekų kiekiai ir tvarkymo būdai bus detalčiai pateikiami techniniame darbo projekte.

Radioaktyvių medžiagų kelio ir gatvės kapitalinio remonto ir eksploataavimo metu naudoti ir saugoti nenumatoma.

## 8.4. Paviršinių vandens telkinių apsaugos zonos ir juostos

Kapitaliai remontuojami ir rekonstruojami statiniai patenka į Nemuno upės apsaugos zoną pagal Paviršinių vandens telkinių apsaugos zonų ir pakrančių apsaugos nustatymo taisyklių II skyriaus 6.2. Apsaugos juosta gali būti nenustatoma ir III skyriaus 9.1 punktu 500 m. Sprendiniai priimami atsižvelgiant į LR Specialiųjų žemės naudojimo sąlygų įstatymo reikalavimus paviršinių vandens telkinių apsaugos zonose.

## 8.5. Triukšmo poveikis ir priemonės statybos metu

Dokumento žymuo	LAPAS	LAPŲ	LAIDA
P2217-XX-TDP-SK_AR	26	29	0

Neigiamas triukšmo poveikis statybos metu yra trumpalaikis. Poveikio trukmė – nuo pasiruošimo darbų statybos objekto teritorijoje iki teritorijos sutvarkymo statybos darbų pabaigoje.

Rekomenduojame planuoti statybos darbų procesą. Rekomenduojame su triukšmą skleidžiančia darbų įranga arti gyvenamųjų pastatų nedirbti švenčių ir poilsio dienomis, o darbo dienomis nedirbti vakaro (18:00–22:00 val.) ir nakties (22:00–06:00 val.) metu (LR Triukšmo valdymo įstatymas: triukšmo prevencija statybos metu; statinių ekspertizė, ar įgyvendinti visi triukšmo mažinimo reikalavimai). Taip pat rekomenduojame pagal galimybes rinktis tylesnę statybos darbams naudojamą įrangą, tylesnius darbo metodus (pvz. suderinti kelias triukšmingas operacijas).

Laikantis siūlomų darbo ribojimų, reikšmingo neigiamo poveikio statybos metu nenumatoma.

## 8.6. Kultūros paveldo saugojamos teritorijos

Projekto sprendiniai patenka į kultūros paveldo saugojamą teritoriją:

- Unikalus objekto kodas – 20171;
- Pilnas pavadinimas – Kauno senamiestis;
- Adresas – Kauno miesto sav., Kauno m.,
- Įregistravimo registre data – 1993-05-31;
- Statusas – Valstybės saugomas;
- Objekto reikšmingumo lygmuo yra – Nacionalinis;
- Rūšis – Nekilnojamasis;
- Teritorijos – KVR objektas: 993541.00 kv. m. Vizualinės apsaugos pozonis: 2162091.00 kv. m.
- Vertybė pagal sandarą – Vietovė.

Vertingosios savybės:

- Vietovės plano struktūros keliai, gatvės, aikštės, įvažiavimai, pravažiavimai, takai, jų tipai, trasos, dangos - **gatvių trasos Karaliaus Mindaugo pr.** (-; 1985 m. Vilniaus g. suformuota pėsčiųjų zona, XX a. pab. praplatintas Karaliaus Mindaugo pr., po juo įrengtos požeminės perėjos;
- Gatvių dangos: tašytų ir lauko akmenų grindiniai su tašytų akmenų gatvių bortais **Karaliaus Mindaugo pr. ŠV atkarpoje iki sankryžos su Aleksoto tiltu** (išskyrus M. Daukšos g. P atkarpa tarp Kurpių g. ir Karaliaus Mindaugo pr.

Projektiniai sprendiniai ribojasi su kultūros paveldo saugojama teritorija:

- Unikalus objekto kodas – 1114;
- Pilnas pavadinimas – Pastatas;
- Adresas – Kauno miesto sav., Kauno m., Muitinės g. 2;
- Įregistravimo registre data – 1992-05-25;
- Statusas – Valstybės saugoma;
- Objekto reikšmingumo lygmuo – Nacionalinis;
- Rūšis – Nekilnojamasis;
- Teritorijos – KVR objektas: 4555.00 kv. m;
- Vertybė pagal sandarą – Pavienis objektas;

Vertingosios savybės:

- Archeologinis (lemiantis reikšmingumą); Architektūrinis (lemiantis reikšmingumą retas);
- Istorinis (lemiantis reikšmingumą svarbus); Urbanistinis (lemiantis reikšmingumą svarbus);

**Kapitalinės sienos - XV a. pab. - XIX a. plytų mūro kapitalinių sienų tinklas** (korpuso Nr. 1 pirmame aukšte yra išlikęs neuždengtas lauko riedulių mūro fragmentas; būklė patenkinama; FF Nr. 1-12, 17; 2013 m.); **sienų angos - stačiakampės langų ir durų angos** (išskyrus korpusą Nr. 1, korpuso Nr. 2 pirmo aukšto V fasadą ir korpuso Nr. 3 Š ir R fasadus; būklė patenkinama, dalis angų sovietmečiu pakeistos; FF Nr. 3, 5-7, 11, 12, Šaltinis Nr. 7; 2013 m.);

Statybos darbai kultūros paveldo saugojamoje teritorijoje vykdomi vadovaujantis LR Nekilnojamojo kultūros paveldo apsaugos įstatymu.

Vadovaujantis LR Nekilnojamojo kultūros paveldo apsaugos įstatymo 9 straipsnio 3 dalimi - Jei atliekant darbus „bus aptinkama archeologinių radinių ar nekilnojamojo daikto vertingųjų savybių, valdytojai ar darbus atliekantys asmenys apie tai privalo pranešti savivaldybės paveldosaugos padaliniiui, o šis informuoja Kultūros paveldo departamentą, departamentas gali sustabdyti darbus 15 dienų. Per šį terminą jis kartu su savivaldybės paveldosaugos padaliniu turi patikrinti pranešimą ir priimti sprendimą inicijuoti ar neinicijuoti aptiktos nekilnojamosios kultūros vertybės įregistravimą, kultūros paveldo objekto skelbimą saugomu ar aptiktos vertingosios savybės atskleidimą ir apsaugos reikalavimų patikslinimą

Techninio projekto metu projektiniai sprendiniai derinami su kultūros paveldo departamentu.

Dokumento žymuo	LAPAS	LAPŲ	LAIDA
P2217-XX-TDP-SK_AR	27	29	0



## 9. Bendrieji techniniai reikalavimai ir nurodymai

Prieš vykdant žemės kasinėjimo darbus objekte, būtina atlikti žvalgomouosius archeologinius tyrinėjimus. Statybos darbams turi vadovauti nustatyta tvarka atestuotas vadovas, kurį skiria rangovas (STR 1.06.01:2016).

Statybos darbų technologijos (vykdymo) projektą parengia rangovas arba statybos vadovas (STR 1.06.01:2016).

Iki statinių statybos pradžios rekomenduojama aptverti sklypą, paruošti medžiagų ir gaminių sandėliavimo vietas, įrengti buitines patalpas.

Statybos kokybės kontrolei užtikrinti statytojas turi nustatyta tvarka sudaryti sutartį dėl statinio statybos techninės priežiūros iki statybos darbų pradžios.

Žemės kasimo darbams ir statinių statybos darbams vykdyti statytojas turi gauti visus reikiamus leidimus.

Statybos aikštelė turi būti tvarkinga. Privaloma laikytis atitinkamų žinybos reikalavimų dėl šiukšlių išvežimo statybos metu.

Statinio statybos vadovas turi užtikrinti saugų darbą, aplinkos apsaugą bei tinkamas darbo higienos sąlygas statybos vietoje bei statinyje, taip pat gretimos aplinkos bei gamtos apsaugą, šalia statybos vietos gyvenančių, dirbančių ir judančių žmonių apsaugą nuo statybos darbų keliamo pavojaus, be to, nepažeisti trečiųjų asmenų gyvenimo ir veiklos sąlygų.

- Medžiagų kokybės reikalavimai:
- Medžiagos, gaminiai bei įrengimai turi būti sertifikuoti Lietuvos Respublikoje, turėti atitikties deklaracijas.
- Visos atvežamos į statybos medžiagos turi būti tokiaame įpakavime, kokiame jas parduoda gamintojas – su etiketėmis ir dokumentais, patvirtinančiais jų tapatybę.
- Statybos medžiagos turi būti sandėliuojamos taip, kad nekristų jų kokybė. Medžiagos, sandėliuojamos aikštelėje, turi būti tinkamai išdėstytos, kai reikalinga – izoliuotos, džiovintos, šildomos ir tinkamai vėdinamos, taip, kad kiekviena medžiaga būtų skirtingoje vietoje ir lengvai prieinama apžiūrėjimui.
- Medžiagų tiekimas turi būti koordinuojamas pagal statybos darbų grafiką. Vengti ilgesnio medžiagų sandėliavimo.
- Atvežtos į statybą medžiagos ir gaminiai turi būti tuoj pat apžiūrėti ir, jei yra defektų ar neatitikimų užsakymams – pareikštos raštu pretenzijos tiekėjams.

Vykdamas statybos (montavimo) darbus, nuokrypiams nuo projektinių dydžių neturi viršyti statybos norminiuose dokumentuose nurodytų dydžių.

## 10. Trečiųjų asmenų ir žmonių su negalia interesų reikalavimai

Įgyvendinant projekto sprendinius trečiųjų asmenų gyvenimo ir veiklos sąlygos numatomos apsaugoti taip:

1. nebus pabloginama esamų statinių techninė būklė;
2. statybos laikotarpiu nenumatomas laikinas atskirų atkarpų uždarymas vykdamas konstrukcijos įrengimo darbus, sudarant galimybes specialiuoju tarnybų automobiliams nuvykti iki gyvenamųjų namų;
3. projekte nenumatytas tinklų atjungimas vartotojams statybos metu, todėl paliekama galimybė naudotis inžineriniais tinklais;

Statybos sklypas turi būti tvarkomas taip, kad statybos metu ir naudojant pastatytą statinį trečiųjų asmenų gyvenimo ir veiklos sąlygos, kurias jie turėjo iki statybos pradžios, galėtų būti pakeistos tik pagal normatyvinių statybos techninių dokumentų ir normatyvinių statinio saugos ir paskirties dokumentų nuostatas.

Atsižvelgti, kad nebūtų pažeisti trečiųjų asmenų interesai, reikia ir vykdamas pakelės tvarkymo darbus. Statybos darbai laikinai neišnuomotoje žemėje draudžiami.

Norint išvengti triukšmo ir oro taršos šalia pavienių gyvenamųjų namų, turi būti planuojamas darbo laikas. Rekomenduojama vykdamas statybos darbus planuoti darbo laiką taip, kad darbai nebūtų vykdomi prie gyvenamųjų namų poilsio dienomis ir nedarbo valandomis (18 – 6 val.), naudoti mechanizmus su mažiausiomis triukšmingumo charakteristikomis. Artimiausioje gyvenamojoje aplinkoje maksimalus garso slėgio lygis neturi viršyti anksčiau nurodytų reikalavimų.

Objekto statybos metu pagrindiniai triukšmo šaltiniai yra įvairūs mechanizmai, mašinos. Jie gali sukelti triukšmą, didesnį kaip 55 dBA, kuris gali skliti iki 500 m spinduliu. Neigiamas poveikis galimas gyventojams bei aplinkinių teritorijų faunai. Triukšmo poveikio mažinimui siūloma naudoti įrangą su mažiausiomis triukšmo charakteristikomis arba atitinkamai planuoti darbo laiką dienos metu.

Dokumento žymuo	LAPAS	LAPŲ	LAIDA
P2217-XX-TDP-SK_AR	28	29	0



Rangovas turi kiek įmanoma sumažinti medžiagų ir įrangos sandėliavimo statybvietėje laiką, planuodamas tiekimą taip, kad jis vyktų pagal statybos poreikius. Rangovas turi gauti iš gamintojų informaciją apie įrangos sandėliavimo ir aptarnavimo būdus, ir šių reikalavimų laikytis. Tinkamas statybinių medžiagų ir atliekų saugojimo vietų parinkimas, atidirbtų tepalų surinkimo vietų paruošimas, sumažina galimą neigiamą poveikį aplinkai.

Orą teršia dylančių mechanizmų dulkės, darbo su smėliu metu keliamos dulkės. Statybos darbų sausros metu dulketumui sumažinti, siūloma laistyti dulkančias dangas.

Atkreiptinas dėmesys į naftos produktų išsiliejimo ir gamtos užteršimo prevenciją. Neįrengti atliekų sandėliavimo vietų šalia vandens telkinių, nuotekas nuo statybos aikštelių nukreipti į šalikelės griovius, bei įrengti šiaudų gniūžtes, kad nuotekos galėtų mechaniškai apsivalyti. Vykdamas statybos darbus prie didesnių vandens telkinių, įrengti laikinus aptvėrimus (pylimėlius), apsaugančius vandens telkinius nuo teršimo dumbliu.


Naftos produktų sandėliavimas aikštelėse neleistinas. Visi statybos mechanizmai turi būti tvarkingi, tepimo bei kuro sistemos sandarios. Degalų ir tepalų nutekėjimas ir patekimas į gruntą draudžiamas.

Iš naujausios nutarimo redakcijos:

3.2.2. visus kitus elementus (pėsčiųjų takus, želdinius, inžinerinius tinklus) prižiūri ir jų vertę apskaito savivaldybės, kurios užtikrina saugaus eismo sąlygas, poveikį aplinkai mažinančių priemonių (triukšmą, oro, vandens, dirvožemio užtaršą ir kitą neigiamą poveikį mažinančių priemonių) įgyvendinimą, taip pat atlieka šiame papunktyje nurodytų statinių taisymo ir priežiūros darbų užsakovo funkcijas

Dokumento žymuo	LAPAS	LAPŲ	LAIDA
P2217-XX-TDP-SK_AR	29	29	0

**TECHNINĖ SPECIFIKACIJA**

0	2023	STATYBOS LEIDIMUI. KONKURSUI. STATYBAI			
LAIDA	IŠLEIDIMO DATA	LAIDOS STATUSAS. KEITIMO PRIEŽASTIS (JEI TAIKOMA)			
KVAL. PATV. DOK. NR.			Statinio projekto pavadinimas Susisiekimo komunikacijos pėsčiųjų tunelio (unikalus Nr. 4400-2265-9816) rekonstravimo projektas sutvarkant prieigas, tarp Karaliaus Mindaugo pr. ir V. Kuzmos g. Kaune, hidrotechninio statinio – Karaliaus Mindaugo krantinės (unikalus Nr. 4400-5001-9317) kapitalinio remonto projektas, V. Kuzmos g. Kaune		
			Projekto dalis  Konstrukcijų dalis		
13931	SPV	Mindaugas Gaigalas	Statinio numeris ir pavadinimas. Dokumento pavadinimas  Techninė specifikacija	LAIDA	
23861	SPDV	Mindaugas Gaigalas		0	
LT	Statytojas ir (arba) užsakovas  Kauno miesto savivaldybė		Dokumento žymuo  P2217-XX-TDP-SK_TS	LAPAS  1	LAPŲ  68

**TURINYS**

1.	Būtinios projekto sprendinių įgyvendinimo sąlygos .....	5
1.1.	Teisės aktų laikymasis ir reikalingi leidimai .....	5
1.2.	Įstatymai ir normatyviniai dokumentai, kurių privalu laikytis statant statinį.....	5
1.3.	Kvalifikaciniai reikalavimai statybos Rangovui .....	5
1.4.	Kvalifikaciniai reikalavimai bendrųjų ir specialiųjų statybų darbų vadovams ir specialistams .....	5
1.5.	Saugaus darbo, gaisrinės saugos, aplinkos apsaugos, tinkamų darbo higienos sąlygų statybvietėje ir statomame statinyje užtikrinimo reikalavimai; trečiųjų asmenų interesų apsauga statybos metu .....	6
1.6.	Kiti reikalavimai ir nurodymai .....	6
2.	Projekto ir statybos dokumentų parengimas .....	6
2.1.	Statinio projekto ekspertizės būtinumas .....	6
2.2.	Reikalingi (statybos metu) tyrimai .....	6
2.3.	Būtinai parengti (iki statybos darbų pradžios ir statybos metu) projekto ir statybos dokumentai .....	6
2.4.	Rangovo parengtų Projekto ir statybos dokumentų derinimo su Projektuotoju atvejai ir tvarka .....	6
2.5.	Nurodymai Projekto ir statybos dokumentų (ir tų, už kuriuos atsakingas Rangovas) apiforminimui .....	6
2.6.	Projekto dalių sprendinių keitimo galimybės, tvarka ir įforminimas .....	7
3.	Bendrieji reikalavimai statybos produktams, įrenginiams ir darbams .....	7
3.1.	Nurodymai dėl statybos produktų (gaminių ir medžiagų), įrenginių privalomos atitikties techninėse specifikacijose nurodytiems reikalavimams, galimybė ir sąlygos keisti analogiškais .....	7
3.2.	Nenaudotinos medžiagos .....	7
3.3.	Statybos produktų (gaminių ir medžiagų), įrenginių kokybę įrodantys privalomieji dokumentai .....	7
3.4.	Statybos produktų (gaminių ir medžiagų) kokybės kontrolė .....	7
3.5.	Statybos produktų (gaminių ir medžiagų) pavyzdžiai, jų aprobavimo tvarka .....	7
3.6.	Statybos produktų (gaminių ir medžiagų) gabenimo, saugojimo sąlygos .....	7
3.7.	Paslėptų darbų priėmimo tvarka .....	8
4.	Teritorijos sutvarkymas .....	8
4.1.	Grunto kasimas .....	8
4.2.	Perteklinių medžiagų pašalinimas .....	9
4.3.	Rangovo rengiama dokumentacija ir reikalavimai jai parengti .....	9
4.4.	Statybos darbų užbaigimo tvarka ir dokumentai .....	9
5.	Paruošiamieji darbai .....	9
5.1.	Griaunami pastatai, statybinių atliekų panaudojimas ir (ar) utilizavimas .....	9
5.2.	Būtinai laikini pastatai, inžineriniai tinklai, keliai, reikalavimai ir sąlygos jiems .....	9
6.	Statybos darbų organizavimas ir metodai .....	10
6.1.	Statybos darbų eiliškumas .....	10
6.2.	Specialūs reikalavimai statybos darbų organizavimui ir technologijai .....	10
6.3.	Reikalavimai statybos įrangai ir transporto priemonėms .....	10
7.	Žemės darbai .....	10
7.1.	Bendrosios nuostatos .....	10
7.2.	Objekto statybos vietos paruošiamieji darbai .....	10
7.3.	Grunto iškasimas .....	11
7.4.	Pagrindo paruošimas .....	11
7.5.	Grunto užpylimas .....	12
7.6.	Nurodymai pamatų vykdymui .....	12
8.	Gręžtinių pamatų įrengimas .....	12
8.1.	Kokybės kontrolė .....	14
8.2.	Polių bandymai .....	14
8.3.	Betono ir gelžbetonio konstrukcijų projektavimas ir statyba .....	19
8.3.1.	Apimtis .....	19
8.3.2.	Nuorodos .....	20
8.3.3.	Projektas .....	20
8.3.4.	Apkrovos .....	20
8.4.	Medžiagos .....	21
8.4.1.	Bendra informacija .....	21
8.4.2.	Cementai .....	21

Dokumento žymuo	LAPAS	LAPŲ	LAIDA
P2217-XX-TDP-SK_TS	2	68	0



8.4.3.	Užpildai .....	21
8.4.4.	Vanduo.....	21
8.4.5.	Plastifikuojantys ir prieššaltiniai priedai .....	22
8.4.6.	Armatūra .....	22
8.5.	Betono mišinio savybės .....	22
8.5.1.	Bendroji dalis .....	22
8.5.2.	Betono mišinio klojumas (konsistencija).....	23
8.5.3.	Vandens ir cemento santykis .....	23
8.6.	Betono (sukietėjusio betono) atsparumas mechaniniams ir fiziniams poveikiams.....	23
8.6.1.	Stipris gniuždant .....	23
8.6.2.	Betono atsparumas šalčiui .....	23
8.6.3.	Betono vandens nepralaidumas .....	23
8.7.	Statybiniai skiediniai .....	24
8.7.1.	Bendroji dalis .....	24
8.7.2.	Konsistencija.....	24
8.7.3.	Vandens laikomumas .....	24
8.7.4.	Stipris gniuždant .....	25
8.7.5.	Atsparumas šalčiui.....	25
8.8.	Klojiniai.....	25
8.8.1.	Betono stiprumas nuimant klojinius .....	26
8.8.2.	Klojinių leistini nuokrypiai .....	27
8.9.	Armavimas, inkariniai varžtai, įdėtinės detalės.....	27
8.10.	Betonavimo darbų vykdymas.....	28
8.10.1.	Bendroji dalis .....	28
8.10.2.	Betono maišymas .....	28
8.10.3.	Betono liejimas.....	28
8.10.4.	Išbetonuotų konstrukcijų priežiūra .....	29
8.10.5.	Siūlės .....	30
8.10.6.	Betono darbų vykdymas žiemos metu.....	31
8.11.	Bandymai ir statybos kontrolė.....	32
8.12.	Grindų betonavimas.....	33
9.	Nesurištųjų mineralinių medžiagų sluoksniai .....	43
9.1.	Įvadas .....	43
9.2.	Medžiagos.....	43
9.3.	7.2.1 Nesurištųjų mineralinių medžiagų pagrindo sluoksniai.....	43
9.4.	Darbų atlikimas .....	44
9.5.	Atskirų sluoksnių klojimo sąlygos .....	44
9.6.	Paskleidimas ir tankinimas .....	44
9.7.	Atliktų darbų kontrolė ir priėmimas .....	44
9.8.	Tolerancija .....	44
9.9.	Darbų priėmimas.....	45
9.10.	Standartai.....	46
9.11.	Kiti normatyviniai statybos techniniai dokumentai .....	46
10.	Laiptų elementai .....	46
10.1.	Mozaikinio betono laiptų elementai: .....	46
10.2.	Mozaikinio betono (teraco) gaminių eksploatacijos instrukcija.....	47
11.	Betoninės dangos.....	48
11.1.	Įvadas .....	48
11.2.	Medžiagos.....	48
11.3.	Betoninių trinkelų danga .....	48
11.4.	Nerūdijančio plieno bortai .....	49
11.5.	Betono posluoksnis.....	50
11.6.	Deformacinės siūlės .....	50
11.7.	Darbų atlikimas .....	50
11.8.	Betono gaminiai .....	50
11.9.	Betoniniai bortai .....	51
11.10.	Darbų priėmimas.....	51
11.11.	Taikytini standartai ir normatyviniai dokumentai.....	51
12.	Pėsčiųjų tunelio rekonstravimas.....	51

Dokumento žymuo	LAPAS	LAPŲ	LAIDA
P2217-XX-TDP-SK_TS	3	68	0



13.	Mažosios architektūros techninės specifikacijos.....	53
14.	Neįgaliųjų vedimo sistemos (medžiagos ir įrengimas).....	54
14.1.	Įvadas .....	54
15.	Betonavimo darbai .....	54
15.1.	Vanduo.....	54
15.2.	Betono maišymas .....	55
15.3.	Betono transportavimas .....	55
15.4.	Betono klojimas ir tankinimas .....	55
15.5.	Betono apsauga ir priežiūra kietėjimo metu .....	56
15.6.	Betonavimo darbų vykdymas žiemos metu .....	56
15.7.	Betonavimo darbų vykdymas kai oro temperatūra virš +25o C.....	56
15.8.	Išbetonuotų konstrukcijų priežiūra .....	56
16.	Šlaitų tvirtinimas geosintetinėmis medžiagomis.....	57
16.1.	Aikštelės paruošimas.....	57
16.2.	Geokorių klojimas .....	57
16.3.	Užpildymas gruntu .....	57
17.	Vamzdynai.....	57
17.1.	PP vamzdžiai .....	57
17.2.	PVC vamzdžiai.....	58
17.3.	PE-RC vamzdžiai.....	58
18.	Vamzdynų montavimas .....	59
18.1.	Bendrieji reikalavimai.....	59
18.2.	PP/PVC savitakinių vamzdžių montavimas .....	59
18.3.	PE savitakinių vamzdžių montavimas .....	60
19.	Vamzdynų klojimas .....	60
19.1.	Bendrieji reikalavimai.....	60
19.2.	PP/PVC vamzdynų klojimas ir kontrolė .....	60
19.3.	PE vamzdynų įrengimas ir kontrolė .....	60
20.	Vamzdynų ir latakų bandymas ir valymas .....	61
20.1.	Bendrieji reikalavimai.....	61
20.2.	Neslėginių vamzdynų tinklo bandymas .....	62
20.3.	Latakų ir įtekėjimo dėžės bandymas .....	62
20.4.	TV diagnostika .....	62
21.	Požeminių komunikacijų žymėjimo ženklai .....	62
22.	Šuliniai.....	63
22.1.	G/b šuliniai .....	63
22.2.	Gelžbetoninių šulinių montavimas .....	63
22.3.	Plastikiniai nuotekų šuliniai.....	64
22.4.	Surenkamų plastikinių šulinių montavimas.....	64
22.5.	Šulinių liukai.....	64
23.	Drenažas .....	65
23.1.	Įvadas .....	65
23.2.	Plastikiniai (PVC) vamzdžiai .....	65
23.3.	Plastikiniai (PP) vamzdžiai.....	65
23.4.	Plastikiniai (PE) vamzdžiai.....	65
23.5.	Geotekstilė .....	66
23.6.	Drenažo klojimas .....	66
24.	Paviršinio vandens surinkimo latakai ir įtekėjimo dėžės .....	66
24.1.	Latakų trumpas aprašymas .....	66
24.2.	Pagrindiniai matmenys .....	66
24.3.	Medžiaga .....	67
24.4.	Atsparumas.....	67
24.5.	Sandarinimas .....	67
24.6.	Montavimas.....	67

Dokumento žymuo	LAPAS	LAPŲ	LAIDA
P2217-XX-TDP-SK_TS	4	68	0

## 1. Būtinios projekto sprendinių įgyvendinimo sąlygos

### 1.1. Teisės aktų laikymasis ir reikalingi leidimai

Vykdamas statybą, būtina laikytis Lietuvos Respublikoje galiojančių įstatymų, Vyriausybinių nutarimų, teritorijų planavimo dokumentų, normatyvinių statinio saugos ir paskirties dokumentų reikalavimų, priešgaisrinės saugos ir higienos normų, statybos techninių reglamentų. Statybos taisyklės, rekomendacijos, Lietuvos standartai, metodiniai nurodymai ir techniniai liudijimai yra privalomi tuo atveju, jei Statybos techniniuose reglamentuose, kituose teisės aktuose ar šiame projekte tai yra nurodoma.

Pradėti statinio statybos darbus leidžiama tik po to, kai Statytojas nustatytą tvarka gavo ir perdavė Rangovui statybą leidžiančius dokumentus pagal STR 1.05.01:2017 „Statybą leidžiantys dokumentai. Statybos užbaigimas. Statybos sustabdymas. Savavališkos statybos padarinių šalinimas. Statybos pagal neteisėtai išduotą statybą leidžiantį dokumentą padarinių šalinimas“.

### 1.2. Įstatymai ir normatyviniai dokumentai, kurių privalu laikytis statant statinį

Statant statinį, žemės darbai turi būti vykdomi pagal STR 1.06.01:2016 „Statybos darbai. Statinio statybos priežiūra“ bei JT ŽS 17 „Automobilių kelių žemės darbų atlikimo ir žemės sankasos įrengimo taisyklės“. Rengiant konstrukcijos pagrindo sluoksnius, vadovautis Automobilių kelių dangos konstrukcijos sluoksnių bei rišiklių įrengimo taisyklėmis JT SBR 19, Automobilių kelių mineralinių medžiagų mišinių, naudojamų sluoksniams be rišiklių, techninių reikalavimų aprašu TRA SBR 19, Automobilių kelių mineralinių medžiagų techninių reikalavimų aprašu TRA MIN 07. Asfaltbetonio dangą rengti vadovaujantis Automobilių kelių dangos iš minkštojo asfalto sluoksnių įrengimo metodiniais nurodymais, Automobilių kelių bitumų ir polimerais modifikuotų bitumų techninių reikalavimų aprašu TRA BITUMAS 08/14.

### 1.3. Kvalifikaciniai reikalavimai statybos Rangovui

Statybos Rangovu turi teisę Lietuvoje įsteigtas juridinis asmuo, užsienio valstybėje įsteigtas juridinis asmuo ar kita užsienio organizacija, kuri tenkina Statybos įstatymo 15 straipsnio reikalavimus. Rangovas turi teisę konkurso tvarka arba savo nuožiūra pasirinkti subrangovus, jeigu to nedraudžia statybos rangos sutartis.

### 1.4. Kvalifikaciniai reikalavimai bendrųjų ir specialiųjų statybų darbų vadovams ir specialistams

Statybos darbams vadovauja statybos vadovas – fizinis asmuo, atestuotas nustatyta tvarka (pagal statybos įstatymo 10 straipsnį bei Nekilnojamo kultūros paveldo apsaugos įstatymo 23 straipsnį), kuris atstovaudamas Rangovui įgyvendina statinio projektą nuo statybos pradžios iki statinio pripažinimo tinkamu naudoti. Statybos vadovas kartu yra bendrųjų statybos darbų vadovas, koordinuojantis statinio statybos specialiųjų statybos darbų vadovus. Statybos vadovas atsako už pastatyto statinio normatyvinę kokybę.

Statybos specialiesiems darbams vadovauja statinio statybos specialiųjų darbų vadovas – fizinis asmuo, atestuotas nustatyta tvarka, kuris atstovaudamas Rangovui įgyvendina statinio projektą nuo statybos pradžios iki statinio pripažinimo tinkamu naudoti.

Visi darbuotojai (specialistai), dirbantys remontuojamame ruože, privalo būti išklause darbuotojų saugos ir sveikatos instruktavimą darbo vietoje, priešgaisrinės saugos instruktavimą ir aplinkosaugos reikalavimus, turėti galiojantį sveikatos patikrinimo pažymėjimą. Mechanizatoriai ir vairuotojai turi turėti galiojančius pažymėjimus, leidžiančius valdyti paskirtus mechanizmus ir mašinas. Darbuotojai, dirbantys pagal paskyras-leidimus, turi būti pasirašytinai supažindinti su paskyros-leidimo reikalavimais.

Dokumento žymuo	LAPAS	LAPŲ	LAIDA
P2217-XX-TDP-SK_TS	5	68	0



## **1.5. Saugaus darbo, gaisrinės saugos, aplinkos apsaugos, tinkamų darbo higienos sąlygų statybvietėje ir statomame statinyje užtikrinimo reikalavimai; trečiųjų asmenų interesų apsauga statybos metu**

Vykdamas statybos darbus įmonės vadovas privalo įsakymu ar kitu tvarkomuoju dokumentu paskirti darbuotojus, kurie tikrintų, kaip statant statinį statybos vadovai užtikrina saugą darbe, gaisrinę saugą ir aplinkosaugą, tinkamas darbo higienos sąlygas statybvietėje, taip pat greta statybvietės gyvenančių, dirbančių, poilsiaujančių ir judančių žmonių apsaugą nuo statybos darbų keliamo pavojaus, be to, ar nepažeidžiamos trečiųjų asmenų gyvenimo ir veiklos sąlygos, nurodytos Statybos įstatymo 6 straipsnio 4 dalyje.

## **1.6. Kiti reikalavimai ir nurodymai**

Privažiavimo ir priėjimo keliai prie gaisro gesinimo įrangos, gaisro hidrantų turi būti visą laiką laisvi. Apie ruožo remontą arba kitas priežastis, kurios trukdytų pravažavimui gaisrininkų technikai, būtina raštiškai pranešti artimiausiai priešgaisrinei gelbėjimo stočiai: nurodyti remonto trukmę, pateikti remontuojamo ruožo schemą, pastatyti ženklus, nurodančius apvažiavimo kelią.

## **2. Projekto ir statybos dokumentų parengimas**

### **2.1. Statinio projekto ekspertizės būtinumas**

Statinio projekto ekspertizės reikalingumas parenkamas vadovaujantis STR1.04.04:2017 „Statinio projektavimas, projekto ekspertizė“ reikalavimais.

### **2.2. Reikalingi (statybos metu) tyrimai**

Kai vykdamas statybos darbus paaiškėja projekte nenumatytos aplinkybės, statybiniai tyrinėjimai (archeologiniai, geologiniai ir pan.) atliekami statinio statybos metu.

### **2.3. Būtinai parengti (iki statybos darbų pradžios ir statybos metu) projekto ir statybos dokumentai**

Statant, rekonstruojant ar kapitališkai remontuojant ypatingus statinius, o taip pat statinius saugomose teritorijose, statinius apsaugos zonose, nustatytose įstatymais ir Vyriausybės nutarimais, atliekant statybos darbus sudėtingomis sąlygomis, veikiančios įmonės (kito objekto) ar veikiančių inžinerinių tinklų bei susisiekimo komunikacijų teritorijose bei tretiesiems asmenims priklausančiuose sklypuose, taip pat atliekant žemės darbus greta esamų statinių, po vandeniu ar po žeme – Rangovas privalo parengti statybos darbų Technologijos projektą. Technologijos projektas turi nustatyti konkretaus statinio statybos, kaip technologijos proceso, reikalavimus, nurodyti statinio projekto įgyvendinimo būdus bei metodus ir numatyti konkrečius sprendinius bei priemones, užtikrinančius darbuotojų saugą ir sveikatą.

Rangovas, prieš užpildamas gruntu nutiestus inžinerinius tinklus ir komunikacijas, privalo atlikti jų išpildomąsias geodezines nuotraukas.

### **2.4. Rangovo parengtų Projekto ir statybos dokumentų derinimo su Projektuotoju atvejai ir tvarka**

Visi įmanomi neesminiai Projekto pakeitimai, kurie gali įvykti statybos eigoje, turi būti suderinti su Projektuotoju ir Statytoju įstatymų nustatyta tvarka.

### **2.5. Nurodymai Projekto ir statybos dokumentų (ir tų, už kuriuos atsakingas Rangovas) apiforminimui**

Projektas forminamas pagal LST 1516:2015 „Statinio projektas. Bendrieji įforminimo reikalavimai“. Projekto pridavimo dokumentus forminti vadovaujantis Dokumentų tvarkymo ir apskaitos taisyklėmis (2011-07-04 patvirtintos Lietuvos vyriausiojo archyvaro įsakymu Nr. V-118).

Dokumento žymuo	LAPAS	LAPŲ	LAIDA
P2217-XX-TDP-SK_TS	6	68	0



## 2.6. Projekto dalių sprendinių keitimo galimybės, tvarka ir įforminimas

Projekto pakeitimus galima daryti tik tuo atveju, jei gautas Projektuotojo ir Statytojo sutikimas. Projekto keitimai, papildymai ir taisymai atliekami parengiant naujos laidos projektinių sprendinių dokumentą, suteikiant šiam dokumentui naują laidą. Keičiant dokumentus kiekvieną kartą dokumentui suteikiama nauja laida.

## 3. Bendrieji reikalavimai statybos produktams, įrenginiams ir darbams

### 3.1. Nurodymai dėl statybos produktų (gaminių ir medžiagų), įrenginių privalomos atitikties techninėse specifikacijose nurodytiems reikalavimams, galimybė ir sąlygos keisti analogiškais

Visų statybos produktų ir įrenginių kokybė privalo atitikti reikalavimus, nurodytus Projekto techninėse specifikacijose ir turi būti nauji. Pakeisti statybos produktus ir įrenginius analogiškais produktais ar įrenginiais galima tik tuo atveju, jei Rangovas įrodo jų kokybės atitiktį ir gauna Projektuotojo bei Statytojo raštišką pritarimą.

### 3.2. Nenaudotinos medžiagos

Draudžiama naudoti medžiagas, kurių sudėtyje yra asbesto, kancerogenų, polifluorangliavandenilių (pvz. teflono), švino, švino druskų, kadmio druskų, chromo druskų, gyvsidabrio druskų ir nikelio druskų. Nerekomenduojama naudoti chlorpreno kaučiuko (pvz. neoprene), poliacetatų, poliurenatų, polivinilidenechlorido, polivinilfluorido, aromatinių poliamidų, halogenidinių angliavandenilių, poliamidų.

### 3.3. Statybos produktų (gaminių ir medžiagų), įrenginių kokybę įrodantys privalomieji dokumentai

Rangovas statybai naudoja tik tokius gaminius, kurie užtikrina reikalingą mechaninį stiprumą ir stabilumą, apsaugą nuo ugnies, sanitarinius reikalavimus, sveikatos ir aplinkos apsaugą, apsaugą nuo triukšmo, energijos taupymas ir šilumos išsaugojimas pagal STR 2.01.01(5):2008 „Esminiai statinio reikalavimai“. Medžiagų ir gaminių atitikties įvertinimą atlieka statybos produktų sertifikavimo įstaigos ir akredituotos bandymų laboratorijos. Neturinčios sertifikatų medžiagos turi turėti atitikties deklaracijas ir laboratorinių bandymų protokolus, kurių rezultatai atitiktų užsakovo reikalavimus. Atitikties sertifikatu taip pat yra laikomas raštiškas Užsakovo ir Rangovo susitarimas tam tikrai produkcijai gaminti. Visi gaminiai ir medžiagos turi atitikti Projekto techninėse specifikacijose ir brėžiniuose nurodytus kokybės reikalavimus. Gaminiai turi turėti dokumentą, išduotą pagal sertifikacijos sistemos taisyklės, liudijantį, kad produktas yra reikiamu būdu identifikuotas ir atitinka standartą ar kitą norminį dokumentą, nurodytą techninėse specifikacijose. Taip pat tiekėjas turi patvirtinti raštu, kad produktas atitinka nustatytus reikalavimus.

### 3.4. Statybos produktų (gaminių ir medžiagų) kokybės kontrolė

Jei reikalaujama, kad naudojami gaminiai ir medžiagos būtų nurodyto tipo ar standarto, arba jie yra įtraukti į oficialią kokybės kontrolės procedūrą, jie turi turėti tipo patvirtinimo liudijimą, atitikimo standartui ar oficialų kokybės kontrolės patvirtinimą. Tipo patvirtinimo ar atitikimo standartui liudijimai negali būti atskiriami nuo produktų, o identifikacija turi būti visiškai aiški.

### 3.5. Statybos produktų (gaminių ir medžiagų) pavyzdžiai, jų aprobavimo tvarka

Konkrečiai specifikacijoje nurodytų gaminių ir medžiagų pavyzdžiai turi būti pateikti Statytojui ir Projekto vadovui iki darbo pradžios patvirtinimui gauti. Nuolatiniam sulyginimui su galutiniais produktais naudojami pavyzdžiai turi būti laikomi iki pat darbų užbaigimo.

### 3.6. Statybos produktų (gaminių ir medžiagų) gabenimo, saugojimo sąlygos

Transportavimo ir tarpinio saugojimo metu visi gaminiai ir medžiagos turi būti deramai uždengti ir supakuoti. Ant kiekvieno paketo turi būti nurodytas jo turinys. Jei pristatomos prekės yra birios ir nepakuotos, numeris, rūšis ir kokybė turi būti nurodyti pristatymo pranešime. Gaminių ir medžiagų pristatymą reikia koordinuoti

Dokumento žymuo	LAPAS	LAPŲ	LAIDA
P2217-XX-TDP-SK_TS	7	68	0



pagal statybos darbų grafiką. Reikia vengti nereikalingo saugojimo statybos aikštelėje. Visi tiekiami gaminiai ir medžiagos turi būti su tinkamais dokumentais. Atvežtų prekių išvaizdą, galimus defektus ir žalą reikia patikrinti vizualiai. Prekių užsakovas yra atsakingas už pranešimų dėl galimos žalos ir defektų pateikimą. Visos pretenzijos turi būti pateikiamos prekių tiekėjui. Gaminiai ir statybinės medžiagos turi būti saugojami taip, kad nepablogėtų jų kokybė. Reikia laikytis kiekvienos medžiagos nurodytų saugojimo reikalavimų ir gamintojo pateiktų galiojančių nuorodų. Statybos aikštelėje prekės turi būti laikomos tinkamose ir, jei būtina, izoliuotose, sausose, šildomose ir tinkamai vėdinamose patalpose taip, kad kiekviena medžiaga būtų padėta teisingai ir lengvai patikrinama. Medžiagos ir prekės, pažeistos ar kitaip sugadintos dėl veiklos statybos aikštelėje, turi būti pakeistos naujomis Rangovo sąskaita.

### 3.7. Paslėptų darbų priėmimo tvarka

Paslėpti darbai gali būti priimami tik sėkmingai juos išbandžius pagal visus Lietuvos Respublikoje galiojančių standartų reikalavimus.

## 4. Teritorijos sutvarkymas

### 4.1. Grunto kasimas

Įrengiamų dangų ir statomų statinių teritorijoje augalinis sluoksnis turi būti nukasamas. Darbų metu nukastas derlingasis dirvožemio sluoksnis bus supilamas į krūvas ir apsaugomas nuo erozijos ar kitokių mechaninių bei cheminių pažeidimų. Per jį neleidžiama važinėti arba kitokiu būdu tankinti. Jei dirvožemis sandėliuojamas ilgiau nei vienerius metus, jo paviršiuje neleidžiama susidaryti velėnai. Po aikštelės remonto darbų pažeisti pakelės plotai bus rekultivuojami panaudojant susandėliuotą dirvožemį – plotai sutvarkomi paskleidžiant ne mažiau kaip 10 cm storio dirvožemio sluoksniu ir apsėjami žole.

Projekte nurodytą dirvožemio panaudojimą darbų eigoje turi kontroliuoti Inžinierius.

Iškasų įrengimo darbai turi būti atlikti pagal projektą.

Darbai arti esančių medžių, augalų ir apželdintų plotų turi būti atliekami ypač kruopščiai.

Gruntai kelio darbų ruože turi būti kasami, kraunami, pervežami ir paskleidžiami arba sandėliuojami taip, kad išliktų tinkami naudoti numatyta kelio konstrukcijai. Jei kasami gruntai yra skirtingų savybių ir juos reikia panaudoti skirtingiems tikslams, tai jie turi būti atskirai kasami ir toliau apdorojami.

Rengiant žemės sankasą, grunto gabenimo priemonės parenka rangovas, atsižvelgdamas į projekte nurodytus gabenimo kelius.

Techninės priežiūros inžinieriui pareikalavus, rangovas turi pateikti kasamos vietos su stačiais šlaitais kasimo technologijos brėžinius.

Apie nenumatytus įvykius (vandens išsiveržimą, grunto išspaudimą, sluoksnių nuošliaužas, statybinių įrenginių pažeidimus ir kt.), nenumatytas kliūtis (nenurodyti vamzdynai, kanalai, kabeliai, drenažai, pastatų liekanos) rangovas turi nedelsdamas pranešti Techninės priežiūros inžinieriui. Turi būti taikomos tokių įvykių pasekmių ir kliūčių pašalinimo priemonės.

Duobių ir tranšėjų kasimas vamzdžių, atraminių bei kitų konstrukcijų pamatams turi būti atliekamas pagal projekto brėžinius ir galiojančias normas.

Gruntas statinio pagrindo apačioje neturi būti išpurentas. Jei gruntas buvo išpurentas, tai papildomai tankinant turi būti atstatytas pradinis grunto tankis. Pamatai iškastose duobėse ir tranšėjose rengiami arba jos užpilamos, kai Techninės priežiūros inžinierius patikrina iškasos pagrindą ir duoda raštišką sutikimą tęsti darbus. Rangovas turi iš anksto pranešti Techninės priežiūros inžinieriui apie atliktą iškasos darbų patikrinimą.

Žemiau vandens lygio esančioms iškasoms apsaugoti nuo vandens turi būti įrengiamos laikinos dambos, ne mažiau kaip 0,5 m aukštesnės už numatomą vandens lygį atliekamų darbų metu.

Pamatų duobių, vandens pralaidų ir vamzdynų tranšėjų šlaitai rengiami atsižvelgiant į gruntų rūšį, duobės gylį, taip pat į šlaito sutvirtinimą. Parenkant pamatų duobių ir vandens pralaidų tranšėjų šlaitų nuolydį, reikia atsižvelgti į grunto kibumą, mechanines savybes, į tai, kiek laiko tranšėjos lieka neužpiltos, bei į kitus išorinius veiksnius. Šlaito stabilumo pagrįsti skaičiavimais nereikia, jei šlaito kampas yra ne didesnis kaip:

- 40°, esant biriems arba perdrėkusiems rišliams, lengvai ir vidutiniškai kasamiems gruntams;
- 60°, esant vidutiniškai kietiems rišliams, sunkiai kasamiems gruntams.

Dokumento žymuo	LAPAS	LAPŲ	LAIDA
P2217-XX-TDP-SK_TS	8	68	0



Kai to reikalauja darbo sauga arba tai numatyta projekte rangovas turi įrengti apsauginius duobių ir tranšėjų šlaitų sutvirtinimus arba suformuoti stabilius jų šlaitus. Visais kitais atvejais rangovas turi pats nuspręsti, kokius metodus naudoti – konstrukcijas, stabilius iškasos šlaitus ar kitus tinkamus metodus saugai ir stabilumui darbo vietoje, esančioje iškasos (tranšėjos) šlaito papėdėje, užtikrinti. Taip pat turi apsaugoti nuo šlaitų nestabilumo ir nuošliaužų. Vidiniai sutvirtintos erdvės matmenys turi būti tokie, kad leistų patogiai dirbti.

Jei darbų eigoje pasikeičia gruntų stabilumas, rangovas turi panaudoti apsauginius sutvirtinimus pagal vietos geologines sąlygas.

Pašalinant apsauginius sutvirtinimus, neturi būti pažeistos naujai įrengtos konstrukcijos.

Atliekamo iškasų grunto sandėliavimo vietos turi būti numatytos projekte arba jas nurodo Inžinierius, atsižvelgiant į iškastos medžiagos kiekį ir žemės sankasos šlaitų pastovumą. Laikiniai šalia karjerų, iškasų ir tranšėjų sandėliuojamos medžiagos turi būti apsaugotos nuo įgriuvų. Iškasos ne mažesniu kaip 0,5 m atstumu nuo krašto turi būti aptvertos.

#### 4.2. Perteklinių medžiagų pašalinimas

Kai kiekviena iškasa ir tranšėja užkasama, perteklinės iškastos medžiagos turi būti nedelsiant pašalintos, o paviršius tinkamai sutvarkomas pagal jo pirminį lygį. Visi keliai, grindiniai, takai, aikštelės, želdynai, laukai ir visos kitos vietos, pažeistos vykdant rangos darbus turi būti paliktos tokios, kokios buvo rastos, švarios ir sutvarkytos, be iškasto grunto sancaupų.

#### 4.3. Rangovo rengiama dokumentacija ir reikalavimai jai parengti

Priduodant Projekto darbus, Rangovas privalo pateikti visų panaudotų medžiagų, konstrukcijų ir įrangos sertifikatų, techninių pasų ir kitos informacijos rinkinius, paslėptų darbų ir laikančių konstrukcijų pridavimo aktus, lauko inžinerinių tinklų išpildomuosius brėžinius ir kitą dokumentaciją, kurią pareikalaus valstybinės institucijos remdamosi Lietuvos Respublikos įstatymais ir norminiais aktais.

#### 4.4. Statybos darbų užbaigimo tvarka ir dokumentai

Statybos darbų užbaigimo tvarka nustatoma STR 1.05.01:2017 „Statybą leidžiantys dokumentai. Statybos užbaigimas. Statybos sustabdymas. Savavališkos statybos padarinių šalinimas. Statybos pagal neteisėtai išduotą statybą leidžiantį dokumentą padarinių šalinimas“.

### 5. Paruošiamieji darbai

#### 5.1. Griaunami pastatai, statybinių atliekų panaudojimas ir (ar) utilizavimas

Teritorijoje neplanuojama jokių griovimo darbų.

Perteklinis gruntas išvežamas į Rangovo pasirinktą vietą laikinam saugojimui arba antriniam panaudojimui.

Darbų vykdymo ir baigimo metu Rangovas vykdo susidarančių atliekų apskaitą ir pildo atliekų žurnalą. Rangovas saugo aplinką objekte ir aplink jį nuo užteršimo. Jis taip pat surenka visas atliekas, gamybos ir komunalinius teršalus ir transportuoja juos į valdžios institucijų patvirtintą sąvartyną. Rangovas atsako, kad toksiškos medžiagos ar skysčiai nepatektų į orą, vandenį ir žemės plotą statybos vietoje ar arti jos ir apsaugos Užsakovą nuo bet kokių jam reiškiamų pretenzijų ar įsipareigojimų.

#### 5.2. Būtni laikini pastatai, inžineriniai tinklai, keliai, reikalavimai ir sąlygos jiems

Laikini pastatai (statyboje dirbančių žmonių aptarnavimui) galimi gavus raštišką sutikimą iš numatomos panaudoti teritorijos savininko ar naudotojo. Prie laikinų patalpų (statyboje dirbančių žmonių aptarnavimui) ir rūkymo vietų įrengiami priešgaisriniai skydai.

Dokumento žymuo	LAPAS	LAPŲ	LAIDA
P2217-XX-TDP-SK_TS	9	68	0



## 6. Statybos darbų organizavimas ir metodai

### 6.1. Statybos darbų eiliškumas

Rekomenduojamas šis statybos darbų eiliškumas:

- Ardoma esamos dangos konstrukcija;
- Ardamos esamos atraminės sienutės;
- Ardamos esamos pėsčiųjų tunelio konstrukcijos;
- Ardoma šlaito danga;
- Ardomi laiptai;
- Trasos nužymėjimas;
- Statybos sklypo paruošimas;
- Atvežamos pagrindo sluoksnių medžiagos ir sandėliuojamos keliose vietose išilgai trasos;
- Žemės sankasos įrengimas;
- Polių gręžimas;
- Polių betonavimas;
- Atraminių sienų betonavimas;
- Drenažo ir lietaus nuotakyno įrengimas;
- Šalčiui nejautrių dangos sluoksnių įrengimas;
- Nesurištųjų mineralinių medžiagų sluoksnių įrengimas;
- Betoninių dangų įrengimas;
- Trinkelių dangos įrengimas, dedami bortai;
- Pėsčiųjų tunelių įrengimas;
- Išvežamos šiukšlės.

### 6.2. Specialūs reikalavimai statybos darbų organizavimui ir technologijai

Specialūs reikalavimai statybos darbų organizavimui ir technologijai nepateikiami.

### 6.3. Reikalavimai statybos įrangai ir transporto priemonėms

Visa statybos įranga, technika, priedai ir statybos metodai turi tenkinti Lietuvos Respublikoje galiojančius darbo saugos reikalavimus.

## 7. Žemės darbai

### 7.1. Bendrosios nuostatos

#### Grunto sąlygos

Pamatus vykdyti pagal šio projekto brėžinius, kurie suprojektuoti pagal projekte pateiktas apkrovas. Statyba bus vykdoma neužstatytame sklype. Statybos metu pagrindų gruntus būtina apsaugoti nuo esamos sandaros suardymo, peršalimo, išmirkimo.

Reikalinga informacija apie grunto sąlygas pateikta inžinerinių – geologinių tyrinėjimų ataskaitoje. Gruntai statybos aikštelėje labai permainingi. Jeigu reikalingas užpilti gruntas bus vežamas iš atitinkamo karjero, tai to grunto duomenys turi būti pateikti rangovo ir suderinti su statybos technine priežiūra.

Statybos aikštelėje statybos darbus vykdyti mechanizuotai, dirvožemio sluoksnį nuimti ir sandėliuoti.

Pamatų pagrindai, grunto sutankinimas turi būti priimti paslėptų darbų aktais, tik po to galima vykdyti pamatus.

#### Statybos darbų kontrolė

Žemės darbų atlikimo kontrolė turi būti vykdoma griežtai prisilaikant STR 1.06.01:2016 nurodytų nuostatų.

### 7.2. Objekto statybos vietos paruošiamieji darbai

#### Bendrieji nurodymai

Dokumento žymuo	LAPAS	LAPŲ	LAIDA
P2217-XX-TDP-SK_TS	10	68	0

Tuo atveju, kai rangovas, atlikdamas požeminius darbus, susiduria su projekto brėžiniuose nurodytais įrenginiais arba komunikacijomis, jis privalo nedelsiant informuoti statybos techninę priežiūrą dėl minėtų įrenginių dispozicijos ir jų nurodytais būdais apsaugoti, išlaikyti arba pašalinti minėtus įrenginius arba komunikacijas. Tik tada leidžiama tęsti darbus toje zonoje.

Visos žemės darbų zonos turi būti aptvertos ir įrengti įspėjimo ženklai, informuojantys apie tai, jog netoliese yra pavojaus zona.

Visur iškastas gruntas sandėliuojamas vietoje, perstumiant į reikiamą atstumą, sąlygojantį saugų ir tinkamą pamatų įrengimo darbų atlikimą.

### 7.3. Grunto iškasimas

#### Bendri nurodymai

Jeigu nurodytame galutiniame iškasimo gylyje randamas netinkamas gruntas, rangovas turi nedelsdamas apie tai pranešti statybos techninės priežiūros atstovui ir gauti nurodymus tolimesniam darbų vykdymui.

#### Pamatų duobės, iškasų kasimas

Iškasų dydis turi būti toks, kad sustačius klojinius ar sumontavus pamatus, atstumas iki duobės krašto apačioje būtų ne mažiau kaip 0,6m.

Iškasas ir tranšėjas vertikaliais šlaitais be sutvirtinimo galima kasti:

- smėlio ir supiltuose gruntuose - iki 1,0 m gylio,
- priemolio gruntuose - iki 1,25 m gylio,
- priemolio ir molio gruntuose - iki 1,5 m gylio.

Šlaitų statumas (šlaito koeficientas) nustatomas:

Gruntas	Tranšėjos, iškasos gylis, iki (m)		
	1,5	3,0	5
1. Supiltas, netankintas	1:0,67	1:1	1:1,25
2. Smėlis, žvyras	1:0,5	1:1	1:1
3. Priesmėlis	1:0,25	1:0,67	1:0,85
4. Priemolis	1:0	1:0,5	1:0,75
5. Molis	1:0	1:0,25	1:0,75

Kasanti tranšėjas ar iškasas, žemiau gruntinio vandens horizonto ar gilesnės, kaip nurodyta lentelėje, vandens pašalinimo priemonės, šlaitų atstumas ar jų išramstymas numatomas projekte. Iškastas gruntas suverčiamas ne arčiau 0,5 m nuo tranšėjos ar iškasos krašto.

Inžinerinių tinklų tranšėjų dugno plotis turi būti ne mažesnis vamzdžio D, plus 0,5m.

Kasant pamatų duobę betarpiškai šalia esančių statinių, turi būti numatytos techninės priemonės, užtikrinančios esamo statinio stabilumą. Jei naujo statinio pamatai bus gilesni negu esamo, tai pastarojo pamatai turi būti pagilinti arba priimtos kitos techninės priemonės, užtikrinančios esamo statinio stabilumą.

### 7.4. Pagrindo paruošimas

Baigus kasimo darbus iki nurodytos altitudės, pagrindas patikrinamas, ar nėra silpnų gruntų, išmirkusio grunto, išmušų. Tokie gruntai turi būti pašalinti iki statybos techninės priežiūros nurodyto gylio ir užpilami tinkamu gruntu, jį sutankinant arba panaudojant liesą betoną, kaip sutankinto grunto pakaitalą. Taip paruošus pagrindą, turi būti surašytas dengtų darbų aktas, leidžiantis statyti pamatus.

Tais atvejais, kai susidaro žymūs netinkamo pagrindui grunto kiekiai, gali būti ekonomiškiau pagerinti esamo pagrindo statybines charakteristikas. Tarp eilės rekomenduojamų metodų, betonų gruntų kokybei bei charakteristikoms pagerinti vietoje, siūlomi šie:

- pagrindo grunto tankinimas (jei pagrindo gruntas tanklus);
- atlikti zonos apkrovą, panaudojant laikinus papildomus svorius, dedamus ant paviršiaus;
- geotechninių audinių uždėjimas;
- atvežtų medžiagų įterpimas ar sumaišymas

Dokumento žymuo	LAPAS	LAPŲ	LAIDA
P2217-XX-TDP-SK_TS	11	68	0

## 7.5. Grunto užpylimas

### Bendri nurodymai

Užpylimui naudoti smėlinį gruntą. Negalima naudoti gruntų, jei juose yra organinių ar kitų priemaišų bei neturi būti grunte tirpstančių druskų, kurios gali sukelti agresyvų poveikį greta esantiems pastatams, vamzdynams ir pan.

Draudžiama pilti tankinamąjį gruntą į vandenį. Jeigu tai atlikti būtina, reikia gauti kvalifikuoto geotechniko rekomendacijas, darbų technologiją ir atlikimo kontrolę.

Parinktas tankinimo mechanizmas turi užtikrinti projekte numatytą sutankinto grunto kokybę.

Sutankinto grunto kokybė aikštelėje nustatoma su statybos technine priežiūra suderintais prietaisais.

### Statybinis gruntas užpylimui

Projekte nurodyti tipai ir fizinės – mechaninės gruntų charakteristikos. Taip pat nurodytas grunto sutankinimo laipsnis, išreikštas sutankinimo koeficientu, kuris gali būti nuo  $0,95 \div 0,98$ , arba sutankinto grunto deformacijos moduliui  $E$  (MPa). Jei projekte nenurodytas sutankinimo koeficientas, tai sutankinimas atliekamas iki  $k \geq 0,96$ .

Tanklūs gruntai yra purūs ir vidutinio tankumo smėliai, nepaisant jų drėgnio, išskyrus vandeniu prisotintus dulkinius smėlius. Tanklūs yra supiltieji moliniai gruntai, kurių drėgnis yra mažesnis už plastiškumo drėgnį, t.y.  $W < W_p$ . Netanklūs yra moliniai gruntai, kurių drėgnis yra mažesnis už plastiškumo drėgnį, t.y.  $W > W_p$ .

Pamatų užpylimą iš išorės atlikti :

- smėliniu ar žvyro gruntu, kai pamatai įrengiami priemoliniuose gruntuose;
- po pastato grindimis, apie pogrindžio kanalus turi būti supiltas smėlinio grunto sluoksnis ne mažesnis, kaip 30cm ir sutankintas iki projekte nurodyto koeficiento.

Bandomąjį tankinimą reikia atlikti, kai tankinamojo grunto tūris didesnis kaip  $10000m^3$ , jei projekte nenurodyta kitaip.

Gruntas sutankinimui pilamas sluoksniais, kurių storis nuo  $250 \div 600mm$  priklausomai nuo naudojamo grunto, tankinimo mechanizmo. Jei projekte nenurodyta kitaip, sutankinto sluoksnio kokybė tikrinama prietaisais ne rečiau kaip  $500m^2$  sutankinto ploto, atliekant mažiausiai 2 bandinius.

Galima pilti ir tankinti sekantį grunto sluoksnį, kada yra sutankintas ir patikrintas apatinis sluoksnis.

## 7.6. Nurodymai pamatų vykdymui

Rengiant pamatus būtina laikytis STR 1.06.01:2016 ir projekto reikalavimų.

Santykinis 2 gretimų pamatų sėdimų skirtumas neturi viršyti  $0,002 (\Delta S/L)$ .

Atskirų pamatų centrų nuokrypos nuo projekcinių ašių neturi viršyti 50mm abiem kryptimis: ekscentricitetas turi būti įvertintas skaičiuojant pamatus;

Pamatų viršus gali būti ne daugiau kaip 20mm aukščiau ar žemiau už projekte nurodytą lygį;

Pamato atramos plokštumos nuolydis turi neviršyti 0,002.

## 8. Gręžtinių pamatų įrengimas

Apibrėžimai:

- gręžtinis polis – polis gaunamas su arba polinio apvalkalo iškasant ar išgręžiant ertmę grunte ir užpildant ją betonu arba gelžbetonu;
- gniuždomasis polis – polis gniuždymo jėgoms laikyti;
- (galu) atremtasis polis – polis, perduodantis gruntui jėgas beveik vien padu;
- paplatintas polis – polio padas, įrengtas taip, kad būtų didesnio ploto negu jo kamienas.
- Gręžtiniams poliams tai daroma specialiais apačios paplatinimo arba išgaubimo prietaisais; trinties polis – polis, perduodantis jėgas pagrindui daugiausia trintimi ir sukibimu tarp
- polio šoninio paviršiaus ir grunto;
- stiebo skersmuo - polio dalies tarp jo galvos ir pado skersmuo;
- gręžtinių polių su apvalkalais yra lygus išoriniam apvalkalo skersmeniui; gręžtinių polių be apvalkalų yra lygus didžiausiam gręžimo įrankio skersmeniui; tempiamasis polis – polis, skirtas tempimo jėgoms laikyti;
- bandomasis polis – polis, kuris yra bandomas apkrova, kad būtų nustatytos polio stiprumo ir deformacinės savybės;
- statinis polio bandymas – bandymas pasirinktomis apkrovomis, kai ant polio galvos dedamos pasirinktos ašinės ir (ar)ba skersinės jėgos polio laikomajai galiai rasti;

Dokumento žymuo	LAPAS	LAPŲ	LAIDA
P2217-XX-TDP-SK_TS	12	68	0

- dinaminis polio bandymas – bandymas apkrova, kai polis yra veikiamas dinaminėmis apkrovomis, siekiant nustatyti jo laikomąją galią;
- vientisumo bandymas – įrengto polio bandymas jo medžiagų ir geometrinės formos vientisumui patikrinti;

Gręžtinius pamatus racionalu rengti tvirtuose moliniuose bei mažai drėgnuose vidutinio tankio smėliniuose gruntuose. Tokius pamatus tikslingiausia naudoti karkasiniais pastatams. Juos galima naudoti ir kitokios konstrukcijos statiniams, jei tai pagrįsta techniniais ir ekonominiais skaičiavimais. Įrengiant gręžtinius pamatus būtina laikytis projekto ir LST EN 12699:2003 reikalavimų. Gręžtiniai pamatai turi būti rengiami taip, kad:

- pamato altitudžių (viršaus ir pado) ir gręžinio matmenų nuokrypos neviršytų leistinų dydžių;
- gręžimo ir betonavimo metu neužgriūtų gręžinys;
- pamato armavimas bei betono savybės atitiktų projekto reikalavimus.

Gręžtinių pamatų betono stiprio klasė ir kitos savybės turi būti nurodytos projekte. Betono klasė turi būti ne mažesnė kaip C20/25, XC2.

Prekinių betono ar ruošiamų mišinių statybvietėje medžiagos (cementas, užpildai, vanduo, priedai) turi tenkinti valstybinių standartų reikalavimus.

Betonuojant sausame gręžinyje naudojamas S1 slankumo markės mišinys (kūgio nuoslūgis 10-40 mm), kai jis tankinamas, ir S2 slankumo markės mišinys (kūgio nuoslūgis 50-90 mm), kai jis netankinamas. Betonuojant po vandeniu vertikaliai keliamu vamzdžiu naudojamas S3 slankumo markės mišinys (kūgio nuoslūgis 10-150 mm).

Pamatai armuojami erdviniais strypynais. Strypynai gręžinyje fiksuojami, kad betonuojant jie išliktų projekcinėje padėtyje.

Statybvietė įrengiama taip, kaip numatyta SDTP.

Nukasus augalinį sluoksnį ir išlyginus statybos aikštelę, pažymimos gręžinių vietos.

Pamatų ašių nuokrypos nuo projekcinės padėties neturi viršyti  $\pm 5$  mm.

Jei iš gręžinių išimta grąntą galima panaudoti pogrindžiui, statybos aikštelės paviršius išlyginamas atitinkamai žemiau grindų apačios, kad grąntą būtų galima paskleisti aikštelėje.

Gręžinys turi būti rengiamas taip, kad gruntas nuo sienučių nebyrėtų nei iki betonavimo, nei betonuojant.

Pamatų duobės pradamos gręžti nuo vietų, ties kuriomis gruntas buvo tirtas gręžiniais ar zondavimo būdu. Gręžiama iki sluoksnio, į kurį turi būti įbetonuotas pamatas. Jei tokio sluoksnio nerandama, tai užfiksuojama statybos darbų žurnale ir informuojami projekto autoriai.

Prieš pradėdant gręžti gręžimo agregatas turi būti tiksliai pastatytas ties būsimo gręžinio centru. Gręžto ašis turi būti vertikali.

Jei virš vandeningo smėlio sluoksnio, kurį tinka panaudoti kaip pagrindą ir negalima pažeminti vandens lygio, slūgso molinis gruntas, tai kad į gręžinį nepatektų gruntinio vandens, rekomenduojama gręžti paliekant molinio grunto sluoksnį, kurio storis ne didesnis kaip  $0,3b$  ( $b$  – pamato pado skersmuo, m)

Jei virš molinio grunto sluoksnio, kuris gali būti pagrindas, slūgso vandeningas smėlio sluoksnis, rekomenduojama panaudoti metalinius apsauginius vamzdžius, kurie prieš gręžimą nugramzdinami iki molinio grunto sluoksnio. Užbetonavus gręžinį vamzdžiai ištraukiami.

Įrengus gręžinį dugne likęs išpurentas gruntas turi būti pašalintas arba sutankintas.

Rieduliai iš gręžinio išimami. Kai kuriais atvejais pamato projekto autorius specialiu sprendimu gali leisti gręžinį pamatą remti į riedulį.

Jei numatyta projekte, specialiu mechaniniu plėstuvu moliniuose gruntuose gręžinio dugnas gali būti platinamas. Ant paplatinto dugno turi nelikti puraus grunto.

Į biriuose gruntuose įrengto gręžinio žiotis įstatomas gręžinio skersmens dydžio metalinis apsauginis įdėklas.

Gręžinys turi būti apsaugotas, kad į jį nepatektų paviršinio vandens.

Jei atstumas tarp dviejų gręžinių centrų yra mažesnis negu dvigubas skersmuo, antras gręžinys pradamas gręžti, kai pirmajame gręžinyje betonas pasiekia 25% projektinio stiprio.

Gręžinio matmenys ir duomenys apie grąntą surašomi statybos darbų žurnale.

Laiko tarpas tarp gręžimo pabaigos ir betonavimo pradžios turi būti minimalus ir neviršyti vienos paros.

Jei pamatas bus betonuojamas ne tuoj pat, rekomenduojama gręžinio iki galo negręžti, o palikti grunto sluoksnį, kurį galima pašalinti vienu gręžimo ciklu. Paskutinis gręžimo ciklas atliekamas prieš betonavimą.

Patikrinus gręžinio kokybę įstatomas ir fiksuojamas erdvinis armatūros strypynas.

Pamatą betonuoti reikėtų be pertraukų. Pertraukas galima daryti tik betonuojant pamato stiebą. Jei pertrauka viršija vieną valandą, siūlės vietoje turi būti įbetonuoti ne mažiau kaip šeši armatūros strypeliai, kurių ilgis - 600-900 mm, o skersmuo ne mažesnis kaip 12 mm.

Pamato armavimo ir betonavimo duomenys surašomi statybos darbų žurnale.

Dokumento žymuo	LAPAS	LAPŲ	LAIDA
P2217-XX-TDP-SK_TS	13	68	0

## 8.1. Kokybės kontrolė

Prieš pradėdant gręžti tikrinama, ar teisingai pažymėtos pamatų gręžinių vietos. Atskirų gręžinių nuokrypos neturi viršyti 50 mm.

Jei rostverkų sujungti pamatai išdėstyti vienoje eilėje, pamatų nuokrypos neturi viršyti 10 mm skersine kryptimi ir 150 mm išilgine kryptimi.

Gręžinio skersmuo negali būti mažesnis už projektinį daugiau kaip 30 mm ir didesnis už projektinį daugiau kaip 50 mm.

Gręžinio paplatintos dalies skersmuo negali būti mažesnis už projektinį daugiau kaip 100 mm.

Gręžinio gylis negali būti didesnis ar mažesnis už projektinį daugiau kaip 100 mm.

Gręžinio dugne turi būti projekte nurodyto tipo gruntas ir gręžinys į jį turi būti įgilintas ne mažiau kaip 100 mm.

Gręžinio vertikalios ašies posvyris nuo vertikalės gali būti ne didesnis kaip 0,01 (1,0 mm viename ilgio metre).

Erdvinis armatūros strypynas turi būti pagamintas ir į gręžinį įstatytas taip, kad apsauginis armatūros sluoksnis nuo projekcinio nesiskirtų daugiau kaip 5 mm.

Prieš betonavimą įsitikinama, ar išvalytas (moliniame grunte), ar sutankintas (smėliniame grunte) gręžinio dugnas.

Gelžbetoninės kolonos pamato viršus turi neviršyti projekte numatyto lygio, o žemiau jo gali būti ne daugiau kaip 10 mm.

Pamato lizdo centro nuokrypa nuo projekcinės padėties turi būti ne didesnė kaip 10 mm.

Pamato lizdo dugnas gali būti ne daugiau kaip 20 mm aukščiau ar žemiau už projekte numatytą lygį.

Metalinės kolonos pamato viršus gali būti ne daugiau kaip 5 mm aukščiau ar žemiau už projekte numatytą lygį.

Pamato atramos plokštumos nuolydis turi neviršyti 0,001.

Jei inkariniai varžtai yra kolonos atramos ploto ribose, jų nuokrypos turi neviršyti 5 mm, o jei už atramos ploto ribų – 10 mm.

Inkarinių varžtų viršus gali būti ne daugiau kaip 20 mm žemiau ar aukščiau už projekte numatytą lygį.

Inkarinių varžtų sriegio apačia gali būti ne daugiau kaip 30 mm žemiau ar aukščiau už projekte numatytą lygį.

Rengiant gręžinius turi būti laikomasi saugaus darbo reikalavimų.

**Gręžiant būtina žinoti, kur yra požeminės komunikacijos (elektros ir ryšių kabeliai, dujotiekio, vandentiekio, nuotekų šalinimo vamzdiniai ir kt.). Darbams vykdyti būtina gauti leidimą.**

## 8.2. Polių bandymai

Polio bandymas statinėmis apkrovomis yra tiesioginis polio tyrimo metodas skirtas patikrinti sistemos polis-gruntas darbą. Bandymas gali būti taikomas vienam poliui, rečiau, polių grupei bandyti. Bandymo metu polio galva yra veikiamą, vienokios ar kitokios krypties, statine jėga. Bandymo metu matuojami polio galvos nukrypimai nuo projekcinės padėties. Toks bandymas yra dažniausiai naudojamas ir yra tiksliausias iš visų tiesioginių metodų grupės.

Bandymai atliekami:

- kai polių bandymai yra prieš projektinių tyrimų dalis, reikalinga įvertinti polio pagrindo laikomąją gebą, nustatyti reikalingus polio parametrus, įvertinti polio darbą grunte, įvertinti, tam tikru metodu, įrengto polio kokybę ir pan.;
- kai iškyla tam tikrų problemų įrengiant polius numatytais metodais ir technologijom – kontrolinis bandymas;
- kai norima naudoti senus polius ant kurių jau buvo pastatas, kuris vėliau buvo nugriautas, t.y. pakartotinas polių apkrovimas.

Polių bandymus statine apkrova apima šie darbų etapai:

- užsakovas parengia techninę užduotį polių bandymams, kur nurodo, reikalingą polių kiekį, jų geometrinius parametrus, įrengimo technologiją, nurodo gruntus į kuriuos bus įrengti poliai, preliminariai parenka polių bandymo metodiką;
- polių bandymo vykdytojas, pagal pateiktą techninę užduotį, parengia bandymų programą, kurią suderina su užsakovu ir atitinkamomis institucijomis;
- pagal numatytas technologijas įrengiami bandomieji poliai, tuo pačiu metu, jei reikia, įrengiami inkariniai poliai;
- įrengus bandomuosius polius ir praėjus tam tikram laikui montuojama inkarinės ir atsvaros sistemos;
- pagal programoje numatytą metodiką atliekamas polių bandymas;
- pagal gautus bandymo rezultatus parengiama bandymų ataskaita.

Prieš bandant polius, būtina sudaryti polių bandymo programą, kuri sudaroma pagal užsakovo pateiktą techninę užduotį. Šioje programoje turi būti tiksliai apibrėžtas bandymo tikslas, kurį nurodo užsakovas; bandomųjų

Dokumento žymuo	LAPAS	LAPŲ	LAIDA
P2217-XX-TDP-SK_TS	14	68	0



polių kiekis, jų įrengimo metodika ir medžiagos; trumpa statybos aikštelės inžinerinių geologinių sąlygų apžvalga; bandymo metodika; inkarinė sistemos tipas ar atsvaros platformos; duomenys apie bandymo įrangą; būsimos ataskaitos forma. Antrosios ir trečiosios geotechninių kategorijų atvejais turi būti tikrinamas betoninių ir gelžbetoninių polių vientisumas: antrosios geotechninės kategorijos atveju turi būti patikrintas 60 % visų pamatų sudarančių polių vientisumas.

Programa yra sudaroma vadovaujantis šiais dokumentais ir metodiniais nurodymais:

- Eurocode 7: Geotechnical design – Part 1: General rules“. (EN 1997-1); ISO/DIS 22477-1, 2005;
- Weltman A. J., Pile load testing procedure, PG7, CIRIA, 1980;
- DGGT, Working group 2.1, Recommendations for Static and Dynamic Pile Tests IGBTUBS, 1998;
- LST EN 12699, Specialieji geotechnikos darbai. Spraustiniai poliai, 2002;
- ISSMFE, Axial Pile Loading Test – Part 1: Static Loading, 1985; ir kt.

Bandomųjų polių kiekius gali rekomenduoti programos rengėjas, remdamasis rekomendacijų ir normų nurodymais, taip pat gali pateikti užsakovas ar projektuotojai. Įvairiose rekomendacijose yra pateikiamas skirtingas polių kiekis, kuris reikalingas išbandyti, tačiau, apibendrinus, jis būtų toks:

- jei pastato polinį pamatą sudarys skirtingo tipo ar skirtingos įrengimo technologijos poliai tai, po vieną skirtingą polį;
- jei statybos vietos geologinės sąlygos yra kaičios, tai po vieną polį skirtinguose gruntuose, kurie bus pamato pagrindu;
- jei pastato pamatą sudarys daugiau kaip 100 polių, tai nemažiau dviejų polių;
- jei statinys yra sudėtingas, tai bandomųjų polių kiekį nustato atsakingi asmenys;

Pagal polio bandymo atlikimo metodiką, nepriklausomai nuo apkrovos veikimo krypties, galima skirti į du, pagrindinius, tipus:

- Pakopinis polio bandymas (ML – maintained pile load test, angl.) – kai apkrova į polį perduodama tam tikromis nustatytomis pakopomis, kiekvieną apkrovos pakopą išlaikant iki sąlyginės numatytos polio galvos nuosėdžio stabilizacijos;
- Polio bandymas spaudžiant pastoviu greičiu (CRP – constant rate of penetration test, angl.) – kai polio bandymas vyksta zondavimo principu, t.y. polis į gruntą spaudžiamas pastoviu numatytu greičiu, po truputį didinat bandymo apkrovą.

Polio bandymas pakopomis (ML) yra tikslesnis už CRP bandymą.

Atliekant polių bandymus pakopomis (ML), visas bandymas yra sudalinamas į 6– 8 apkrovimo pakopas, neįskaitant tarpinio ir baigtinio nukrovimo pakopų. Mažesnis apkrovimo pakopų skaičius yra taikomas tada, kai bandymas yra tik kontrolinis. Apkrovimo pakopų skaičių nulemia ir apkrovos dydis bei geologinės sąlygos. Smėlio gruntuose apkrovos pakopų skaičių galima mažinti, molio gruntuose – reikėtų didinti. Viena apkrovos pakopa yra išlaikoma iki sąlyginės stabilizacijos, kuri apibrėžiama polio deformacijos greičiu, t.y. 0,1 mm per 10–120 min. Sąlyginės stabilizacijos laikas, kai polis įrengtas į smėlio gruntus priimamas trumpesnis (10–30 min.), kai polis įrengtas į molio gruntus – priimamas didesnis (>60 min.). Taip pat, šis stabilizacijos laikas gali būti sąlygotas ir reikiamo bandymo tikslumo, kuo tyrimus norima atlikti tiksliau, tuo didesnis laikas yra priimamas.

Bandant polių statinėmis apkrovomis reikalinga atsvaros sistema, kuri leistu perduoti poliui numatyto dydžio, vienokios ar kitokios krypties, apkrovą. Šias atsvaros sistemas galima skirti į dvi pagrindines grupes:

- svorines platformas;
- inkarinius sijynus.

Svorines platformas sudaro: atramos, platforma, reikalingi svoriai. Svorinės platformos dalys turi užtikrinti darbo saugumą.

Dokumento žymuo	LAPAS	LAPŲ	LAIDA
P2217-XX-TDP-SK_TS	15	68	0



8.1 pav. Minimalus atsvaros sistemos svoris privalo viršyti maksimalią bandymo apkrovą 20 %.

Inkarinės atsvaros sistemos susideda iš inkarinių polių, atramų ir sijyno, kuris tvirtinamas per atramas prie inkarinių polių (2 pav.). Inkariniai poliai gali būti įvairių tipų: CFA, plieniniai vamzdžiai ar dvitėjai profiliai, gręžtiniai poliai, įgręžiami plieniniai sraigtai, ir kt. Įrengiant šią sistemą, būtina užtikrinti, kad inkariniai poliai išlaikys bandymo metu numatytą rovimo apkrovą, o sijynas bus sumontuotas tiksliai centruotai ir bandymo apkrova į bandomąjį polių bus perduota tiksliai per centrą.



8.2 pav. Inkarinis sijynas

Apkrovos perdavimo bandomajam poliui įrangą sudaro hidraulinis cilindrinis presas (domkratas) ir tepalo siurblinė (3 pav.). Perduodamos apkrovos matavimas atliekamas manometro pagalba perskaičiuojant tepalo slėgį į apkrovą arba dinamometro pagalba, kuris rodo perduodamos jėgos dydį.

Dokumento žymuo	LAPAS	LAPŲ	LAIDA
P2217-XX-TDP-SK_TS	16	68	0



8.3 pav. Rankinė hidraulinė siurblinė

Polio galvos deformacijoms (nuosėdžiams) matuoti yra naudojami indikatoriai, kurių tikslumas yra 0,01 mm. Deformacijoms matuoti naudojama nemažiau dviejų indikatorių. Šie indikatoriai tvirtinami ant nepriklausomos atramų sistemos, kuri yra apsaugota nuo įvairaus galimo poveikio (4 pav.).



8.4 pav. Nuosėdžių matavimo indikatorius sumontuotas ant nepriklausomo sijyno

### Polių bandymo eiga

Įrengti bandomieji poliai pradedami bandyti statinėmis apkrovomis praėjus tam tikram laikui po jų įrengimo. Paprastai šis laikas priklauso nuo polių įrengimo technologijos. Kaltiniams poliams (nepriklausomai nuo jų medžiagos) šis laikas priklauso nuo to, per kokius ir į kokius gruntus jie buvo įrengti. Jei polis įrengtas į rupius-smėlinius gruntus, tai bandymą galima atlikti neanksčiau kaip po 3 parų, o jei polis įrengtas į (per) molinius ar dulkingus gruntus, tuomet bandymą galima pradėti nemažiau kaip po dviejų savaičių.

Gręžtiniams ar spraustiniams (įrengtiems vietoje liejant betoną) poliams šis „poilsio“ laikas apibrėžiamas betono stingimo sąlyga, t.y. bandymas pradedamas tuomet, kai polio medžiaga pasiekia savo 80% stiprumo, bet nemažiau kaip po 24 parų.

Bandymas atliekamas griežtai vadovaujantis parengta ir su užsakovu suderinta programa, kurioje nurodyta visa bandymų metodika. Bandymo pabaiga bus tuomet, kai polis išbandomas numatyta apkrova (jei reikia atliekamas nukrovimas). Dėl įvairių priežasčių (dėl geologinių sąlygų ar polio kokybės) kartais nepavyksta išbandyti polio numatyta apkrova. Tuomet bandymas nutraukiamas kai polio nuosėdis viršija dešimtąją dalį savo skersmens ( $s = 0,1 * D$ ). Ši sąlyga dažnai apibrėžia polio laikomąją gebą.

Dokumento žymuo	LAPAS	LAPŲ	LAIDA
P2217-XX-TDP-SK_TS	17	68	0

## Polių bandymo ataskaita

Polių bandymo ataskaitoje yra pateikiama trumpa informacija apie bandymų eigą, duomenis apie bandytus polius, bandymo protokolai, apkrovos ir deformacijų (nuosėdžio) grafikai, išvados apie polių laikomąją gebą.

## Polių vientisumo bandymai

Polio vientisumo bandymas tai mažų deformacijų perdavimo ir matavimo metodas, kuris priskiriamas netiesioginių bandymų klasei. Šie tyrimai atliekami rankinio plakto pagalba smūgiuojant per polio galvą ir matuojant sukeltos garso bangos sklidimo pagreitį akcelerometru, o duomenys registruojami kompiuteryje. Duomenų analizė pagrįsta vienmatės bangos sklidimo tamprioje terpėje analize.

Šis metodas leidžia nustatyti:

- intarpų kiekį ir vietas polio kamieno;
- polio kamieno įtrūkimus;
- polio kamieno matmenų pokyčius;
- betono kokybės pokyčius;
- dalinai gali pateikti duomenis apie polio armavimą;
- grunto slūgsančio aplink polį stiprumo variacijas.

## Polio vientisumo bandymo atlikimo metodika

Pagal STR 2.05.21:2016 209 p. antrosios geotechninės kategorijos atveju turi būti patikrintas 60 % visų pamatų sudarančių polių vientisumas.

Mechaninis impulsas generuojamas specialaus plakto pagalba smūgiuojant per polio viršų. Šis impulsas sukelia smūginę (energijos) bangą – deformacijų arba akustinę bangą. Sukelta banga juda polio kamieniu žemyn, pernešdama energijos kiekį, kur apatinėje polio dalyje (arba tam tikroje kamieno vietoje) yra atspindima ir grįžta atgal. Jei polio medžiaga yra vienalytė, tuomet bangos sklidimo greitis bus konstanta.

Darbų įrangą sudaro: specialus plaktukas su silikoniniais antgaliais, duomenų registravimo įrenginys (akcelerometras), duomenų saugojimo ir apdorojimo įrenginys – kompiuteris (5 pav.).



8.5 pav. Polio vientisumo bandymo įranga

Dokumento žymuo	LAPAS	LAPŲ	LAIDA
P2217-XX-TDP-SK_TS	18	68	0



Bandymo metu gauti duomenys interpretuojami vienmatės bangos sklidimo tamprioje terpėje principu. Gauti analizės duomenys yra pateikiami grafikų pavidalu, kur vaizduojama bangos sklidimo kreivė Y koordinatėje – polio atsakas, X koordinatėje – polio ilgis arba bangos sklidimo laikas. Bangos sklidimo kreivės konfigūracijai turi įtakos polio medžiagos savybės, impedansas ir aplink polį esančio grunto stiprumas. Pagal kreivės pobūdį galima spręsti apie polio formą, struktūrinį stiprumą ir netiesiogiai apie galimą jo ilgį. Duomenų interpretacijai naudojama speciali programinė įranga.

Polio vientisumo grafikuose, kreivės pirmasis išlinkimas yra polio galvos padėtis, paskutinis aiškus išlinkimas yra polio padas, kiti kreivės išlinkiai – polio kamieno nevienalytiškumo atspindžiai (impedansas).

### **8.3. Betono ir gelžbetonio konstrukcijų projektavimas ir statyba**

#### **8.3.1. Apimtis**

Šis aiškinamasis raštas apima pagrindinius reikalavimus betono ir gelžbetonio konstrukcijų projektavimui ir statybai. Tai pastatų ir statinių monolitinių betoninių ir gelžbetoninių konstrukcijų liejimas, klojinių statyba, surenkamų gelžbetoninių konstrukcijų gamybos ir montavimo pagrindiniai reikalavimai.

Dokumento žymuo	LAPAS	LAPŲ	LAIDA
P2217-XX-TDP-SK_TS	19	68	0



### 8.3.2. Nuorodos

Šiame projekte naudojami žemiau išvardinti standartai ir taisyklės:

„Betoninių ir gelžbetoninių konstrukcijų projektavimas“	STR 2.05.05:2005
„Statinių konstrukcijos grindys“	STR 2.05.13:2004
„Gaisro temperatūrų veikiamų gelžbetoninių konstrukcijų projektavimas“	STR 2.05.11:2005
„Statybinių konstrukcijų projektavimo pagrindai“	STR 2.05.03:2003
„Statybinė klimatologija,„	RSN 156-94
Bendrieji konstrukcijų patikimumo principai. Terminai	LST ISO 8930:2004
Konstrukcijų projektavimo pagrindai. Fizikinių dydžių ir bendrinių dydžių pavadinimai ir simboliai	LST ISO 3898:2013
Betonas. 1 dalis. Techniniai reikalavimai, savybės, gamyba ir atitiktis	LST EN 206:2014
Aktyviosios paviršiaus medžiagos. Vandenių tirpalų pH nustatymas. Potenciometrinis metodas	LST ISO 4316:1997
Dydžiai ir vienetai. 1 dalis. Bendrieji dalykai	LST ISO 80000-1:2010
Vandens kokybė. Amonio kiekio nustatymas. 1 dalis. Rankinis spektrometrinis metodas	LST ISO 7150-1:1998
Cemento bandymų metodai. 2 dalis. Cemento cheminė analizė	LST EN 196-2:2013
Vandens kokybė. Kalcio ir magnio nustatymas. Spektrometrinis atominės absorbcijos metodas	LST EN ISO 7980:2000
Armatūrinis plienas. Suvirinamasis armatūrinis plienas. Bendrieji dalykai	LST EN 10080:2005
Betonas. Bandymo metodai. Cemento aktyvumo betone patikrinimas	LST 1428.13:1997
„Poveikiai ir apkrovos“	STR 2.05.04:2003

### 8.3.3. Projektas

Visa rangovo atlikta projektinė dokumentacija, skaičiavimai, brėžiniai, aiškinamieji raštai turi būti patikslinti statybos techninės priežiūros ar jos įgalioto atstovo, kuris vykdys šių darbų priežiūros darbus.

Jeigu reikės, projektui gali būti pritaikyti analogiški normatyvai ir standartai. Statybos techninė priežiūra turi peržiūrėti tuos dokumentus prieš pradėdamas darbus ir priimti atitinkamą sprendimą.

### 8.3.4. Apkrovos

Minimalios išorės apkrovos turi būti parinktos pagal STR 2.05.04:2003 „Poveikiai ir apkrovos“. Kitos technologinės apkrovos yra nurodytos objektų aiškinamuosiuose raštuose.

Betoninių ir gelžbetoninių konstrukcijų elementai turi būti suprojektuoti taip, kad turėtų projekcinį atsparumą visuose pjūviuose ne mažesnę kaip reikalaujamą pagal skaičiuojamuosius apkrovų derinius.

Konstrukcijos skaičiuotos pagal du ribinius būvius:

- 1 - asis ribinis būvis pagal atsparumą;
- 2 - asis ribinis būvis pagal tinkamumą naudoti.

Pirmosios grupės ribiniai būviai tikrinami pagal:

Dokumento žymuo	LAPAS	LAPŲ	LAIDA
P2217-XX-TDP-SK_TS	20	68	0

- pagrindinius derinius, kai apkrovos atitinka laikinosioms ir pastoviosioms skaičiuojamosioms situacijoms;
- avarinius derinius, kai veikia avarinės apkrovos ir poveikiai.

Antrosios grupės ribiniai būviai tikrinami pagal:

- būdinguosius (retus) derinius, kurie sudaro didžiausias įrašas, bet pasitaiko retai su maža tikimybe;
- dažnus derinius, kurie pasitaiko daug kartų per statinio eksploatacijos laiką;
- tariamai nuolatinius derinius, kurie veikia statinį žymią eksploatacijos periodo dalį.

Skaičiuojant konstrukcijas pagal antrą ribinį būvį turi būti nustatyta konstrukcijos pleišėtumo kategorija:

- 1-oji kategorija - konstrukcijos plyšiai neleidžiami;
- 2-oji kategorija - leidžiami atitinkamo dydžio plyšiai, kurie eksploatacinių apkrovų veikimo metu užsidaro;
- 3-oji kategorija - leidžiami atitinkamo dydžio plyšiai.

Konstrukcijų pleišėtumo kategorija nustatoma pagal STR 2.05.05:2005 24 lentelę.

Projektuojant pamatus po mechanizmais, reikia atsižvelgti į konstrukcijų nuovargį.

Visos metalo konstrukcijos, įrengimai turi būti įtvirtintos virš žemės ar panašaus paviršiaus esančiais pamatais. Kaip minimumas visi apsauginiai pamatai tiek patalpose, tiek atvirame lauke turi būti 150mm virš projektuojamo paviršiaus. Kada esantis paviršius yra gruntas minimumas turi būti 300 mm.

## 8.4. Medžiagos

### 8.4.1. Bendra informacija

Medžiagos betoninių konstrukcijų gamybai, įskaitant, bet neapsiribojant cementu, užpildais ir armatūra, turi būti sandėliuojamos apsaugant nuo gedimo ir pašalinių medžiagų patekimo ar įsiskverbimo. Bet kokios sugedusios, sužalotos ar užterštos medžiagos negali būti naudojamos statyboje.

### 8.4.2. Cementai

Visiems statyboje ir gamyklose gaminamiems gaminiams naudojamas cementas turi atitikti LST EN 197-1:2011 reikalavimus. Betoninėms konstrukcijoms, neapsaugotoms nuo sulfatų, turi būti naudojamas pucolaninis cementas. Betonui gaminti kaip rišamoji medžiaga vartojamas portlandcementas ne žemesnės kaip 400 ir 500 markės – tai reiškia, kad cemento bandinio stiprumas gniuždant po 28 parų kietėjimo turi būti 39,2 ir 49,0 MPa. Jis turi būti užtikrintos kokybės, pristatomas uždaruose maišuose ar statinėse, apsaugančiose nuo atmosferos poveikio pervežimo metu. Kiekviena siunta gamintojo turi būti sertifikuota – turėti kokybės dokumentą.

Jei cementas sandėliuojamas, turi būti įrengta tinkama pastogė, kad būtų apsauga nuo atmosferos poveikio.

Cemento tiekimas ir sandėliavimas be taros turi būti suderintas su techninės priežiūros inžinieriumi.

Rangovas turi būti atitinkamai pasiruošęs cemento sandėliavimui be taros.

### 8.4.3. Užpildai

Turi būti naudojami užpildai atitinkantys Lietuvos statybos standartą LST EN 12620:2003+A1:2008 reikalavimus (užpildų kenksmingų priemaišų leistini kiekiai, smulkinimo laipsnis, pavyzdžių bandymai, užpildų rūšiavimas).

Didžiausias užpildo dalelių skersmuo neturi viršyti:

- gelžbetoninėms konstrukcijoms, kai mažiausias matmuo > 130 mm – 32 mm, kai mažiausias matmuo < 130 mm – 16 mm.
- išlyginamiesiems ploniems sluoksniams (kai  $\delta \leq 50$  mm) – 8 mm

Užpildai turi būti sandėliuojami atskiromis frakcijomis.

Jeigu skirtingų frakcijų užpildai pilami greta vienas kito, sankaupos turi būti atskirtos pertvaromis, kad užpildai nesusimaišytų.

### 8.4.4. Vanduo

Vanduo betono mišiniui ruošti ir betonui laistyti turi būti švarus, be žalingų normalų betono kietėjimą stabdančių priemaišų (rūgščių, sulfatų, riebalų ir pan.).

Jame gali būti ne daugiau kaip 5000 mg/l įvairių ištirpusių druskų, iš jų sulfatų- ne daugiau kaip 500 mg/l. Vanduo turi būti nerūgštus, t.y. jo pH – ne mažesnis kaip 4 ir ne didesnis kaip 12,5.

Betonui geriausiai tinka geriamas vandentiekio ir švarus upių bei ežerų vanduo. Vandens tiekimo šaltinis turi būti aprobuotas Techninės priežiūros inžinieriaus.

Dokumento žymuo	LAPAS	LAPŲ	LAIDA
P2217-XX-TDP-SK_TS	21	68	0

### 8.4.5. Plastifikuojantys ir prieššaltiniai priedai

Betono mišinių technologinių ir eksploatacinių savybių pagerinimui gali būti naudojami cheminiai priedai aprobuoti Techninės priežiūros inžinieriaus.

Plastifikuojantys priedai didina betono plastiškumą, klojimą, įgalina mažinti v/c santykį, prailgina kietėjimo laiką ir neturi didinti susitraukimo deformacijų.

Aprobuoti priedai turi būti naudojami tiksliai laikantis gamintojų instrukcijų.

Gelžbetoninėms konstrukcijoms turi būti naudojami priedai neagresyvūs armatūros atžvilgiu.

Kalcio chlorido ir kiti chloro turintys priedai negali būti dedami į gelžbetonį ir betoną su metalinėmis įdėtinėmis detalėmis, taip pat į betoną, kuris skirtas vandens laikymui.

Maksimalus chloro jonų kiekis betone neturi viršyti nurodyto lentelėje:

Pavadinimas	Chloro jonų kiekis, % nuo cemento masės
Betonas	1,0
Gelžbetonis	0,4
Sulfatais atspariame gelžbetonyje	0,03

Plastifikuojantys priedai turi būti naudojami tik būtiniais atvejais.

Atliekant betonavimo darbus žiemos metu, turi būti naudojami prieššaltiniai priedai aprobuoti Techninės priežiūros inžinieriaus, skatinantys betono mišinio kietėjimą šaltyje. Iš jų gali būti naudojami NaCl, Na<sub>2</sub>SO<sub>4</sub>, K<sub>2</sub>SO<sub>4</sub>, CaCl<sub>2</sub>, Ca(NO<sub>3</sub>)<sub>2</sub>.

Rekomenduojamas kietėjimą greitinančių priedų kiekis

Cemento rūšis	Sunkus betonas su V/C	Priedai, skaičiuojant % nuo sauso cemento masės	
		NaCl	Ca(NO <sub>3</sub> ) <sub>2</sub>
Portlandcementas M 400	0,35-0,55	1-2	2-3

Gali būti naudojami ir kiti cheminiai priedai su panašiomis savybėmis, kurie aprobuoti Techninės priežiūros inžinieriaus.

Plastifikuojantys ir prieššaltiniai priedai ir jų kiekis parenkamas statybinėse laboratorijose nustatant betono sudėtį.

### 8.4.6. Armatūra

Armavimui naudojamos tik naujos medžiagos.

Armatūros strypai turi atitikti LST EN 10080:2005 reikalavimus. Neįtempto gelžbetonio konstrukcijų gamybai naudoti B500B klasės armatūrą. Konstruktyviai armuojamoms konstrukcijoms galima naudoti armatūros tinklus, pagamintus iš vielinės Vr-I klasės armatūros, kurios  $f_{y,d}=360\pm 375$ MPa (priklausomai nuo strypo diametro). Armatūros gaminiai rišami rišamąja viela arba virinami kontaktiniu - taškiniu būdu. Suvirinimas lankiniu būdu gali būti leidžiamas tik suderinus su statybos technine priežiūra, prisilaikant LST EN ISO 9692-1:2013 reikalavimų ten, kur armatūra dedama konstruktyviai, o ne priimta pagal skaičiavimus.

Armatūros gaminiai ir įdėtinės detalės turi būti pagamintos pagal LST EN 10080:2005 ir STR 2.05.08:2005 reikalavimus. Armatūra turi būti lankstoma tik šaltu būdu. Armatūra negali būti lankstoma ar tiesinama pažeidžiant metalą. Strypai su kilpomis ar išlankstymais ištiesinti nenaudojami.

Jei nenurodyta kitaip, įdėtinių detalių paviršiai turi būti galvanizuoti, padengiant atitinkamo storio cinko sluoksniu, kaip nurodyta projekte, minimali dangą 200 mikronų.

Statyboje naudojami surenkamieji gelžbetoniniai industriniai gaminiai turi būti pagaminti pagal patvirtintus ir galiojančius brėžinius (tipines serijas). Kiekvienas gaminytis turi turėti savo pasą.

## 8.5. Betono mišinio savybės

### 8.5.1. Bendroji dalis

Betono mišiniai turi atitikti LST EN 206:2014 reikalavimus.

Betono mišinio sudėtis ir komponentai (cementas, užpildai ir kitos medžiagos) turi atitikti visas mišinio ir sukietėjusio betono savybes (plastiškumą, tankį, stiprį, ilgaamžiškumą, armatūros apsaugą nuo korozijos). Sudėtis turi būti tokia, kad mišinys nesisluoksniuotų, neatsiskirtų cementinis pienas.

Dokumento žymuo	LAPAS	LAPŲ	LAIDA
P2217-XX-TDP-SK_TS	22	68	0



Betono mišinio sudėtis turi būti tokia, kad jį sutankinus betono struktūra būtų tanki t.y. sutankinus standartiniu būdu oro neturi būti daugiau kaip 3%, kai užpildai stambesni negu 16 mm ir ne daugiau kaip 4%, kai užpildai smulkesni negu 16 mm.

### 8.5.2. Betono mišinio klojumas (konsistencija)

Monolitino betono klojumas, priklausomai nuo konstrukcijos paviršiaus kategorijos, nuo armavimo tankumo ir konstrukcijos gabaritų turi būti (pagal LST EN 206:2014):

- masyvioms konstrukcijoms – 50 mm (S2 tipo);
- užtaisymams ir kitoms konstrukcijoms – 50-90 mm.

Kai reikalingas ypač geras slankumas, kad užtikrinti tinkamą betono konsolidaciją formose ir aplink armatūrą, klojumas gali būti (S3 tipo), tačiau bet kuriuo atveju neturi viršyti 100-110 mm. Klojumas gali būti nustatomas sutartu bandymo būdu, leidžiamu ir aprašytu. LST EN 206:2014

### 8.5.3. Vandens ir cemento santykis

Terminas vandens/cemento santykis reiškia vandens svorio su cemento santykį mišinyje išreikštą dešimtaine trupmena. Čia turi būti įvertintas vanduo kuris yra laisvame derinyje mišinyje su cementu, įskaitant laisvą vandenį užpilde.

Vandens/cemento santykis yra pagrindinis rodiklis sunkiam betonui. Jis turi būti 0,35 – 0,70 ribose.

Vandens/cemento santykis konkrečiai betono sudėčiai nustatomas betono sudėties parinkimo metu.

Vandens/cemento santykis jokia būdu negali viršyti santykio, naudojamo bandyminių maišymų metu, daugiau kaip 10 %.

## 8.6. Betono (sukietėjusio betono) atsparumas mechaniniams ir fiziniams poveikiams

### 8.6.1. Stipris gniuždant

Stipris gniuždant yra 95% tikslumas garantuotas betono stiprumas, kuris nustatomas gniuždant 28 paras normaliose sąlygose (temperatūra  $20 \pm 2$  °C ir ne mažesnė kaip 90% santykinė drėgmė) išlaikytus 150 mm kubus arba 150/300 mm cilindrus.

Turi būti naudojami šių stiprių gniuždant klasių betonai:

Sąlyginė betono klasė	Betono stiprio gniuždant klasė pagal LST EN 206-2014	Bandant cilindrus 150/300 mm $f_{ck}$ (N/mm <sup>2</sup> )	Bandant kubus 150*150*150 mm $f_{ck}$ (N/mm <sup>2</sup> )
C 7,5	C 7,5	--	7,5
C 15	C 12/15	12	15
C 20	C 16/20	16	20
C 25	C 20/25	20	25
C 30	C25/30	25	30
C 37	C30/37	30	37

### 8.6.2. Betono atsparumas šalčiui

Betono atsparumo šalčiui markė F reiškia kiek atšaldymo ir atšildymo ciklų turi atlaikyti betonas, nekeičiant savo struktūros ir stiprumo. Naudojami betonai kurių atsparumas šalčiui priklausomai nuo jų klojimo vietos turi būti F50, F75, F100, F150.

Atsparumas šalčiui nustatomas LST EN 206:2014 nurodytais metodais. Atsparumo šalčiui reikalavimus žiūrėti betonavimo darbų ir konstrukcijų aprašyme.

### 8.6.3. Betono vandens nepralaidumas

Vandens nepralaidumas turi būti nustatomas LST EN 206:2014 nurodytais metodais.

Betono vandens nepralaidumo markė W reiškia, kokį maksimalų vandens spaudimą turi atlaikyti cilindro formos betono bandiniai, kurių diametras 150 mm, aukštis 150 arba 100, 50 ir 30 mm, kurie pagaminti esant kietėjimo

Dokumento žymuo	LAPAS	LAPŲ	LAIDA
P2217-XX-TDP-SK_TS	23	68	0



temperatūrai  $20 \pm 2^\circ\text{C}$  ir santykinei oro drėgmei 95%. Vandens slėgis didinamas laipteliais po 0,2 Mpa ir išlaikomas kiekviename laiptelyje atitinkamą laiką. Bandymas vykdomas tol, kol viršutiniame pavyzdžio paviršiuje pasirodo vandens filtracijos pėdsakai lašelio arba šlapios dėmės pavidalo.

Betono vandens nepralaidumo markė priimama pagal lentelę:

Serijos bandinių atlaikomas vandens spaudimas, MPa		0,6	0,4
Betono vandens nepralaidumo markė	W8	W6	W4

Betono mišinio sudėtis vandeniui nelaidžiam betonui gaminti yra tinkama, kai didžiausias vandens įsiskverbimo gylis bandant, yra mažesnis negu 50 mm ir įsiskverbimo vidutinė reikšmė yra mažesnė negu 20 mm. Vandens ir cemento santykis negali viršyti 0,55. Priklausomai nuo aplinkos, kurioje bus betono konstrukcija, pagal STR 2.05.05:2005 1 lentelę parenkama betono markė pagal atsparumą šalčiui (F) ir vandens nepralaidumą (W).

## 8.7. Statybiniai skiediniai

### 8.7.1. Bendroji dalis

Turi būti naudojami cemento ir cemento-kalkių skiediniai.

Cemento skiediniai naudojami surenkamų konstrukcijų montavimui (išlyginamajam sluoksniui), jų sandūrų (siūlių) užpildymui, vietiniams užtaisymams ir išlyginamųjų ir izoliacinių sluoksnių įrengimui.

Cemento-kalkių skiediniai naudojami mūro darbams.

Skiedinių gamybai turi būti naudojamas portlandcementas 400 markės (žiūr. poskyrį "Medžiagos").

Kalkės turi atitikti standartų reikalavimus. Kai kalkės naudojamos mišriesiems skiediniams gaminti, reikia patikrinti jų tūrių pastovumą. Užmaišyti pavyzdžiai turi būti aprobuoti Techninės priežiūros inžinieriaus.

Smėlis turi atitikti standartų reikalavimus. Turi būti naudojamas 0/2 frakcijos smėlis, kurio stambiausios dalelės neturi viršyti 2,0 mm.

Naudojamas vanduo turi atitikti poskyryje "Medžiagos" išdėstytus reikalavimus.

Naudojami priedai (plastifikuojantieji, stabilizuojantieji, didinantys nepralaidumą vandeniui, atsparumą šalčiui ir pan.) turi būti aprobuoti Techninės priežiūros inžinieriaus.

### 8.7.2. Konsistencija

Konsistencija turi būti nustatoma standartiniu kūgiu. Turi būti naudojami konsistencijos skiediniai:

Skiedinio paskirtis	Kūgio įsmigimo gylis, cm
Surenkamų konstrukcijų (lovių, perdangų, plokščių, sąramų, šulinių elementų) montavimui, siūlių užtaisymui	5-7
Skiediniai naudojami mūro darbams:- mūriui iš pilnavidurių plytų ir betoninių blokelių	9-13

Pastaba: Didesnis konuso įsmigimo dydis priimamas sausoms ir poringoms betoninėms ir mūro medžiagoms, vykdant darbus karštu oru, mažesnis-tankioms ir drėgnoms medžiagoms, esant drėgnam orui ar vykdant darbus žiemos metu.

Plastiškumui didinti į skiedinį gali būti dedami plastifikatoriai, sumažinantys vandens ir rišamųjų medžiagų kiekį. Plastifikatorių sudėtį turi aprobuoti Techninės priežiūros inžinierius.

### 8.7.3. Vandens laikomumas

Ką tik pagaminto mišinio vandens laikomumas turi būti ne mažesnis kaip 95%, jei mišinys gaminamas vasarą, ir ne mažesnis kaip 90%, jeigu gaminamas žiemą.

Kai vandens laikomumo bandymas atliekamas prekinio mišinio naudojimo vietoje, tai minėtas rodiklis turi būti ne mažesnis negu 75% nustatyto gamintojo laboratorijoje.

Dokumento žymuo	LAPAS	LAPŲ	LAIDA
P2217-XX-TDP-SK_TS	24	68	0

**8.7.4. Stipris gniuždant**

Sąlyginė skiedinio markė	Skiedinio stiprio gniuždant markė pagal LST 1413	Sudėtis tūrio dalimis (cementas: smėlis)	Portlandcementas M400		Smėlis 0/2 frakcijos	
			Kg	l	Kg	l
M50	S5	1:6,7	180	164	1600	1090
M100	S10	1:4,2	270	246	1510	1035
M150	S15	1:3,0	360	328	1450	993
M200	S20	1:2,5	440	400	1420	973
M300	S30	1:2,0	520	472	1390	952

**Cemento kalkių skiedinių sudėtis**

Sąlyginė skiedinio markė	Skiedinio stiprio gniuždant markė pagal LST 1413	Sudėtis tūrio dalimis (cementas: smėlis)	Portlandcementas M400		Kalkių tešla		Smėlis 0/2 frakcijos	
			Kg	l	Kg	l	Kg	l
M50	S5	1:1,2:7,2	150	136	230	165	1440	985
M75	S7,5	1:0,7:5,6	190	173	160	130	1420	975
M100	S10	1:0,5:4,5	240	218	140	100	1390	966

Skiedinio stiprio gniuždant markė reiškia skiedinio stiprį gniuždant, išreikštą MPa arba N/mm<sup>2</sup>.

Skiedinių stiprumas nustatomas bandant 7,07 x 7,07 x 7,07 cm kubelius po 28 dienų kietėjimo standartuose nurodytomis sąlygomis.

Mūrijant normaliose sąlygose skiedinio stiprumas turi būti M50 markės. Jei mūro darbai atliekami žiemą, skiedinio stiprumas turi būti viena ar dviem markėm aukštesnis, negu mūrijant normaliomis sąlygomis, t.y. M75, M100.

Tas pats galioja ir cementiniams skiediniui, atliekant darbus žiemos metu neigiamose temperatūrose. Pradėjęs kietėti cementinis, ir cemento kalkių skiedinys neturi būti naudojamas ar vėl atnaujinamas. Vanduo į skiedinį po to kai jis pagamintas negali būti pilamas.

**8.7.5. Atsparumas šalčiui**

Skiedinių atsparumas šalčiui turi atitikti konstrukcijų ir medžiagų su kuriomis jis naudojamas atsparumui šalčiui: Kalkių ir cemento skiedinių mūro darbams:

- apšiltinamam išorės mūriui ir nešildomų patalpų vidaus mūriui F35;
- šildomų patalpų vidaus mūriui F10;

Cementinio skiedinio:

- perdangų ir kitų konstrukcijų montavimui F50;
- vidaus darbams šildomose patalpose F10.

**8.8. Klojiniai**

Klojiniai ir jų detalės

Klojiniai turi būti įrengiami griežtai pagal betonuojamų konstrukcijų gabaritus ir padėtį, tokios konstrukcijos, kad patikimai atlaikytų sukloto betono krūvį ir papildomus krūvius, kurie gali atsirasti.

Klojinių elementų įlinkis veikiant apkrovoms neturi viršyti:

- perdangų klojinių – 1/500 angos;
- kitų klojinių - 1/400 angos.

Dokumento žymuo	LAPAS	LAPŲ	LAIDA
P2217-XX-TDP-SK_TS	25	68	0



Klojinių konstrukcija turi būti tokia, kad klojinius būtų galima lengvai surinkti (sustatyti į vietą) ir, užbetonavus konstrukciją, patogiai nuimti neužlaužiant betono.

Viola ir panašūs surišimai neturi būti palikti įterpti į betoną išorinėje pusėje. Varžtai klojinių sujungimui turi būti patepami arba dedami su apvaskalais, kad būtų lengvai ištraukiami paliekant tvarkingai suformuotas skylės. Klojinių leistini nukrypimai nuo projekto ir betono stiprumas nuimant klojinius pateikti lentelėse.

Matomiems ir su vandeniu kontaktuojantiems betono paviršiams, vidiniai klojinių paviršiai turi būti metalas, fanera ar kitos konstrukcijos suteikiančios betonui lygų ir glotnų paviršių, be pastebimų raukšlių, plyšių, atplaišų, išsikišimų ir kt. išskyrus, kai projekte nurodyta kita monolitinio gelžbetonio apdaila. Klojiniai betono paviršiams, kurie bus įgilinti žemiau projektuojamojo paviršiaus, gali būti pagaminti naudojant apdirbtą medieną.

Paklaidos klojinių statyboje neturi viršyti atitinkamų dydžių. Nuėmus klojinius, betoninių paviršių išmatavimų paklaidos neturi viršyti lentelėje duotų dydžių.

Medinių klojinių vidiniai paviršiai turi būti sumirkinti švairiu vandeniu prieš pusantros valandos prieš betono liejimą. Klojiniai ir su betonu besiliečiantys paviršiai turėtų būti įmirkę, bet neleidžiama, kad virš bet kokių paviršių būtų stovintis vanduo.

### 8.8.1. Betono stiprumas nuimant klojinius

Eil. Nr.	Parametras	Parametro dydis	Kontrolės metodas
1	Minimalus neapkrautų konstrukcijų betono stiprumas nuimant klojinius:  - vertikalių, įvertinant formos išlaikymą  - horizontalių ir pasvirusių  iki 6 m angos  virš 6 m angos	0,2-0,3 MPa  70 % projektinio  80 % projektinio	Matavimai, fiksuojant darbu žurnale
2	Minimalus apkrautų konstrukcijų betono stiprumas nuimant klojinius	Nustatomas Rangovo suderinus su Techninės priežiūros inžinieriumi	Matavimai, fiksuojant darbu žurnale

Dokumento žymuo	LAPAS	LAPŲ	LAIDA
P2217-XX-TDP-SK_TS	26	68	0



## 8.8.2. Klojinių leistini nuokrypiai

Klojinių konstrukcijų elementai	Leistini nuokrypiai, mm
1. Atstumas tarp klojinių lenkiamų elementų atramų ir atstumas tarp vertikalių elementų, laikančių konstrukciją, ir ryšių.	
1 m ilgio 1 m ilgio	25
visai angai visai angai	75
2. Nukrypimas nuo vertikalės arba klojinio plokštumos nukrypimas nuo projekcinio nuolydžio:	
1 m aukščio	5
visam aukščiui	20
Pamatų	20
sienu iki 5 m	20
sienu virš 5 m	15
sijų	5
3. Klojinių ašių pasislinkimas nuo projekcinės padėties:	
Pamatai	15
sienos ir kolonos	8
sijos, ilginiai	10
pamatai po plieninėmis kolonomis	1,1 L
	L – angos ilgis arba konstrukcijos žingsnis, m
4. Perstatomų klojinių ašių pasislinkimas pastato ašių atžvilgiu	10
5. Sijų, sienų klojinių vidaus išmatavimų nukrypimai nuo projektinių	-3; +6
6. Vienetiniai klojinių nelygumai tikrinant 2 m ilgio matuokle	3

Už klojinių nuėmimą atsakomybė tenka Rangovui. Bet kokie remonto darbai, kuriuos reikia atlikti dėl konstrukcijų pažeidimų nuėmus klojinius per anksti, atliekami Rangovo sąskaita. Sumontuoti klojiniai turi būti priimti Techninės priežiūros inžinieriaus.

## 8.9. Armavimas, inkariniai varžtai, įdėtinės detalės

Armavimo darbai susideda iš dviejų procesų: armatūros gaminių ruošimo ir jų sudėjimo į betonuojamosios konstrukcijos klojinius.

Strypai turi būti sulenkiami tiksliai pagal brėžinius. Išlenkimas mažesniais spinduliais, negu nurodyta, neleidžiamas. Strypai turi būti lenkiami šaltai.

Reikiamas apsauginio sluoksnio storis fiksuojamas betoniniais, cementiniais arba plastmasiniais padėklais, kurie lieka konstrukcijoje, o reikiami atstumai tarp armatūros strypų ir jų eilių,- įspaudžiant plienines armatūros atraižas.

Armatūriniai strypynai tarp savęs jungiami užleistine armatūrine sandūra arba antdėkline sandūra. Užleidimo dydžiai nurodyti STR 2.05.05:2005 31 lentelėje. Suvirintos armatūrinių gaminių sandūros leidžiamos tik suderinus su statybos technine priežiūra.

Dokumento žymuo	LAPAS	LAPŲ	LAIDA
P2217-XX-TDP-SK_TS	27	68	0



Apsauginiai betono sluoksniai neįtemptoms gelžbetonio konstrukcijoms turi būti ne mažesni kaip nurodyta žemiau pateiktoje lentelėje.

Armatūros tipai	Naudojimo sąlygų klasės						
	XO	XC1	XC2, XC3, XC4	XD1, XD2, XD3, XF1, XF2, XF3, XF4	XA1	XA2	XA3
Neįtemptoji	20	25	30	40	25	30	40
Iš anksto įtemptoji	20	30	35	50	35	40	50

**Pastaba.** Neįtemptam armatūros strypui apsauginis betono sluoksnis turi būti ne mažesnis kaip strypo diametras.

Inkariniai varžtai ir kitos į betoną įstatomos detalės, kaip tarpai, pakabos, vamzdžių atramos, vamzdžių riebokšliai, kabelių kanalai, vamzdžiai ir pan. turi būti įtvirtinti į vietą prieš liejant betoną. Šių elementų tvirtinimas, privirinant prie armatūros strypų, yra neleidžiamas. Inkariniai varžtai įstatomi naudojant šablonus į vietą projekcinėje altitudėje nuo pagrindo plokštės, įrenginio pagrindo ar rėmo. Nustatomas jų vertikalumas, padėtis, altitudė. Jie turi būti patikimai pritvirtinami savo vietoje, kad išvengtų pasislinkimo liejant betoną. Inkarinių varžtų sriegiai turi būti apsaugoti nuo sugadinimo. Minimali apsauga - tai sriegių sutepimas ir apgaubimas.

Armatūros suklojimą kontroliuoja Techninės priežiūros inžinierius.

Pagal techninius reikalavimus į klojinius sudėtai armatūrai surašomas dengiamų darbų aktas.

## 8.10. Betonavimo darbų vykdymas

### 8.10.1. Bendroji dalis

Betonas į statybos aikštelę turi būti pristatomas su važtaraščiu, kuriame būtų tokia informacija – gamintojo pavadinimas, betono sumaišymo data ir laikas, betono stiprio klasė, panaudotų priedų pavadinimai, važtaraščio numeris, transporto priemonės numeris, vartotojo pavadinimas, statybos aikštelės pavadinimas ir vieta.

Transportuojant betono mišiniai turi nesustingti, nesusisluoksniuoti, neprarasti vienalytiškumo ir projekcinio slankumo. Didesniu atstumu mišinys turi būti vežamas automobilinėmis betonmaišėmis, kuriose jis nuolat maišomas.

Betono mišinys klojamas horizontaliais sluoksniais visame betonuojamosios konstrukcijos plote. Kad visa betoninė konstrukcija būtų vienalytė, ką tik paruoštą betono mišinį reikia kloti ant ankstesnio sutankinto sluoksnio, kurio cementas dar nepradėjęs stingti.

Betono mišinio sluoksnio storis turi būti ne didesnis kaip 1,25 giluminio vibratoriaus darbinės dalies ilgio. Tankinant paviršiniaus vibratoriais, nearmuotų konstrukcijų betono sluoksnio storis turi būti ne didesnis kaip 250 mm, o su dviguba armatūra – 120 mm.

Po ilgesnės darbo pertraukos toliau betonuoti konstrukcijas galima, kai anksčiau suklotas betonas įgyja ne mažesnę kaip 1,5 MPa gniuždymo stiprumą. Betono mišinį galima tankinti plūkimu, vibravimu ir vakumavimu.

Vibravimas – tai pagrindinis 0-8 cm slankumo betono mišinio tankinimo būdas.

Statybvietėje betono mišiniai gali būti tankinami giluminiais, paviršiniaus ir išoriniais vibratoriais. Tankinimo trukmė vienoje padėtyje priklauso nuo betono mišinio slankumo.

### 8.10.2. Betono maišymas

Betonas maišomas centriniame betono mazge, išskyrus, kai tokio tipo maišymas neįmanomas.

Maksimalus vandens - cemento santykis apribojamas iki 0,5 pagal svorį.

Pasirinktų mišinio proporcijų priimtumas nustatomas pagal LST 206-1:2002. 30 dienų prieš prasidedant betonavimo darbams, rangovas užsakovui pateikia sekančius duomenis:

- Betono sąstatą, medžiagų charakteristikas, jų kiekius  $1\text{m}^3$  betonopagaminti;
- Pažymas apie kiekvieną betono sudedamąją dalį, kurios turi atitikti keliamus reikalavimus;
- Pasirinktą betono mišinio klojumą (kūgio nuoslūgis).
- Dokumentalų patvirtinimą, kad, naudojant numatytas proporcijas, betonas atitiks nurodytą projekte 28 dienų atsparumą gniuždymui.

### 8.10.3. Betono liejimas

Sukietėjusio betono paviršius ant (prie) kurio bus liejamas naujas betonas, šiuurkštinamas numatytu būdu, kaip smėlio srovė ir (ar) iškalant, kad išryškinti užpildą ir pašalinti visą cemento pieną, laisvas dalis ir nuolaužas ir bet kokias dalis, galinčias pakenkti esančio ir naujo betono sukibimą. Paviršius nuvalomas nuo šiukšlių ir dulkių.

Dokumento žymuo	LAPAS	LAPŲ	LAIDA
P2217-XX-TDP-SK_TS	28	68	0

Anksčiau sukietėjusio betono, į kurį nebuvo įdėta rišančiųjų priedų, paviršius, prieš liejant ant jo naują betoną, sudrėkinamas vandeniu arba kibimo emulsija, jei tai nurodyta projekte.

Betono liejimas žiemos laikotarpiu neleidžiamas be išankstinio suderinimo su statybos technine priežiūra.

Betonas negali būti liejamas, kol neužbaigti visi su juo susiję darbai, galintys pakenkti betono stingimui ir jo priežiūrai.

Betonas liejamas tokiu būdu, kad neatsiskirtų jame esančios medžiagos. Liejimui naudojami latakai ar kiti įrenginiai, kurie leidžia laisvai kristi betono mišiniui ne daugiau kaip 1,0m. Betonuojant kitas konstrukcijas šis aukštis gali būti didesnis.

Pradėjus betono liejimą, jis turi būti vykdomas tol, kol pilnai išliejamas blokas, plokštė, pamatas ir panašiai. Liejimas nelaikomas vientisu, jei pertraukos tarp betono užpylimų ant to paties paviršiaus trunka ilgiau kaip 15 minučių, arba pagal laiką nustatytą laboratorijoje, įvertinus betono sąstatą, oro temperatūrą ir kt. Darbo betonavimo siūlių išdėstymas elemente turi būti suderintas su technine priežiūra.

#### 8.10.4. Išbetonuotų konstrukcijų priežiūra

Pradinėje suklotų betono kietėjimo stadijoje reikia palaikyti tam tikrą temperatūros ir drėgmės režimą. Betonas, periodiškai laistomas, vasarą saugomas nuo saulės spindulių, o žiemą – nuo šalčio. Laistyti atviro betono paviršiaus negalima.

Pagrindiniai kietėjančio betono išlaikymo būdai gali būti šie:

- formos padėjimo vieta ir laikymas nekilnojant (gaminant surenkamus gaminius)
- uždengimas polietileno plėvele
- uždengimas drėgna medžiaga
- apipurškimas vandeniu
- apsauginių sluoksnių padarymas

Šie būdai gali būti naudojami atskirai ir kartu.

Esant galimybei, turėtų būti vykdoma „drėgna priežiūra“. Šis priežiūros tipas ne tik tiekia aušinimo efektą, temperatūros kontrolę, bet ir suteikia priemones priežiūros darbų stebėjimui.

Vasarą betonas, pagamintas su paprastu portlandcemenčiu, laistomas septynias paras. Kai temperatūra aukštesnė kaip 15°C, pirmąsias tris paras betonas laistomas kas 3 h ir vieną kartą naktį, vėliau – ne rečiau kaip tris kartus per parą. Išbetonuotą konstrukciją galima pradėti laistyti po 5-10 h. Kai paros oro vidutinė temperatūra yra 3°C ir žemesnė, betono galima nelaistyti.

Klojinių nuėmimo laikas priklauso nuo betono kietėjimo greičio ir konstrukcijos.

Gelžbetoninių monolitinių konstrukcijų leistini nuokrypiai:

Nuokrypo pavadinimas	Leistinieji nuokrypiai, mm
Plokštumų ir jų sankirtos linijų nuo vertikalės arba nuo projekcinio polinkio per visą aukštį:	
- pamatų	± 20
- sienų, ant kurių montuojamos surenkamosios gelžbetoninės konstrukcijos	± 5
- vietiniai betono paviršiaus nelygumai, tikrinant 2 m kontroline liniuote, išskyrus atraminius paviršius	±5
Elementų ilgio	±20
Elementų skerspjūvio matmenų	+6,-3
Surenkamų metalinių elementų altitudžių	-5
Gretimų elementų aukščių skirtumo sandūroje	3

Betono paviršiaus užbaigimas

Sudėto į vietą betono paviršius turi būti apdailintas būdais, pažymėtais žemiau, ir ruošiamas sekant: tinkas dviem ar daugiau sluoksnių. Aprobutoas, lėtai kietėjantis mišinys yra naudojamas klojiniai pagal gamintojo išleistus nukrypimus. Tučiuojau po klojinio nuėmimo, ten kur naudojamas mišinys, betono paviršius nuvalomas metaliniu šepetiu, kad pašalintume nesukibusias medžiagas ir paruoštume pagrindą tinkavimui;

Dokumento žymuo	LAPAS	LAPŲ	LAIDA
P2217-XX-TDP-SK_TS	29	68	0



paruošiamoji plona danga. Užlyginti visus betono paviršiaus nelygumus, šiurkštumus, iškilimus, užpildyti visas tuštumas, atsiradusias nuimant klojinį, cementu su smėliu (1:2), pašlakstyti vandeniu;

natūralus paviršius. Įprastas betono paviršius paliekamas švarus, naudojant specialiai paruoštus klojinius, atliekant kai kuriuos pataisymus, pagal aukščiau išdėstytus reikalavimus. Jis paliekamas visose konstrukcijose, jei projekte nenurodyta kitaip.

#### Betono paviršių kategorijos ir reikalavimai jiems

Konstrukcijos betoninio paviršiaus kategorija	Įdubos skersmuo arba didžiausias išmatavimas, mm	Iškilimo aukštis arba įdubos gylis, mm	Betono briaunos nuskilimo gylis, matuojamas nuo konstrukcijos paviršiaus, mm	Bendras betono nuskilimų ilgis 1 m ilgio briaunoje, mm
A1	---	Matomas paviršius (pagal etaloną)	2	20
A2	1	1	5	50
A3	4	2	5	50
A4	10	1	5	50
A5	Nereglamentuojamas	3	10	100
A6	15	5	10	100
A7	20	Nereglamentuojamas	20	Nereglamentuojamas

Leistini betono slūgimo paviršiniai plyšiai ne didesni kaip 0,2mm.

#### 8.10.5.Siūlės

Tiek kiek įmanoma betonas turi būti klojamas nuo plėtimosi siūlės iki plėtimosi siūlės, kad sumažinti konstrukcinių siūlių skaičių. Konstrukcinės siūlės turi būti horizontalioje ir vertikalioje plokštumoje, jeigu kitaip nenurodyta konkrečiuose brėžiniuose.

Kai betonavimas sustojęs vertikalioje ar nuožulnioje plokštumoje turi būti įrengtos atitinkamos laikančios priemonės, leidžiančios, kad armatūra nepertraukiamai testųsi per sudūrimą, neišlinktų ar kitaip nenukryptų

Jei betonavimas sustojęs horizontalioje plokštumoje, paviršius turi būti stipriai pašiurkštintas, stropiai nuvalytas tuoj pat, kai betonas sustingsta.

Užtaisant sėdimo, deformacines ir konstruktyvines siūles reikia naudoti portlandcementą ne žemesnės markės kaip M400. Užtaisant siūles su atsivėrimu mažiau kaip 0,5 mm naudoti plastifikuotus cementus.

Armatūros strypynai ir tinklai turi būti vientisi per visas siūles, išskyrus išsiplėtimo arba deformacines siūles. Visos išsiplėtimo siūlės turi būti su lygiais strypais su movomis ant vieno galo, kad būtų laisvumas judėjimui, kur reikia perduoti apkrovą iš vienos siūlės pusės į kitą arba išlaikyti konstrukcijos paviršių viename lygyje. Išsiplėtimo siūlės įrengiamos su jas užpildančia medžiaga ar kita patvirtinta priemone, leidžiančia išsiplėtimą. Siūlės sandarinamos, kada tai yra prieinama ir būtina užtikrinti, kad į siūles nepatektų pašaliniai elementai.

Sienos, plokštės ant grunto ar kito paviršiaus bei panašios gelžbetoninės konstrukcijos suskirstomos išsiplėtimo-deformacinėmis siūlėmis max kas 18,0 m. Šios siūlės įrengiamos taip, kad apimtų visą gelžbetoninės konstrukcijos storį.

Plokščių betoninių atitinkamų konstrukcijų temperatūrinės - susitraukimo siūlės įrengiamos maksimaliai kas 6,0 m. Šios siūlės atliekamos išpjauant betone rėžius  $1/4$  betono konstrukcijos storio. Grioveliai įpjaujami betonui pasiekus 50 % projektinio stiprio. Vasaros sezono metu grioveliai įpjaujami po 2-3 parų. Vėsesniu metu laikotarpiu grioveliai įpjaujami po 5-7 parų kietėjimo. Išpjauti grioveliai gerai išvalomi ir užtaisomi silikonu arba kita elastine hermetiška medžiaga. Visų tipų siūlių įrengimas g/b monolitinėse grindų plokštėse nurodytas šių plokščių brėžiniuose.

Konstrukcinės darbo siūles leidžiama įrengti ten, kurios iš anksto nurodytos rangovo brėžiniuose, ir kaip nurodyta statybos techninės priežiūros inžinieriaus statybos vietoje. Kur konstrukcinės siūlės nenurodytos brėžiniuose, rangovas pateikia pasiūlymus jų išdėstymui prieš betonavimo pradžią. Jei dedami konstrukcinėse

Dokumento žymuo	LAPAS	LAPŲ	LAIDA
P2217-XX-TDP-SK_TS	30	68	0



siūlėse užraktai (įdėklai), jie turi būti pakankamai tvirtai įtvirtinti klojinyje. Deformacinės siūlės turi būti apsaugotos nuo užteršimo.

### 8.10.6. Betono darbų vykdymas žiemos metu

Žemiau išdėstyti reikalavimai turi būti vykdomi, kai vidutinė paros temperatūra yra žemesnė kaip 5°C ir minimali paros temperatūra žemesnė kaip 0°C. Darbai gali būti vykdomi suderinus su Techninės priežiūros inžinieriumi.

Betono mišinio ruošimas vykdomas šildomuose betono mazguose, naudojant pašildytą vandenį, atitirpintus ir pašildytus užpildus, užtikrinant betono mišinio temperatūrą ne žemesnę negu skaičiuojamoji. Leidžiama naudoti nešildytus užpildus, kurie neturi prišalusio ledo, sniego, bet tuomet betono maišymo trukmė turi būti 25% ilgesnė negu vasarą.

Transportuojant turi būti numatytos priemonės, kurios užtikrintų betono mišinio temperatūros pastovumą.

Pagrindas ant kurio bus dedamas betono mišinys turi būti apsaugotas nuo užšalimo.

Betono jungimosi su surenkamomis konstrukcijomis siūlių vietose reikia išvalyti sniegą ir ledą.

Kai oro temperatūra žemiau -10°C, betonuojant tankiai armuotas konstrukcijas, kurių armatūros diametras yra daugiau kaip 24 mm, ir su įdėtinėmis detalėmis, reikia pašildyti metalą iki plusinės temperatūros. Baigiant betonuoti konstrukcijas reikia jas apšiltinti apdengiant termoizoliacinėmis medžiagomis ir kitais būdais.

Siekiant pagreitinti betono kietėjimą, betono mišinio gamybai naudojami cheminiai priedai, kurie yra aprobuti Techninės priežiūros inžinieriaus. Jie turi nemažinti betono stiprumo. Taip pat gali būti naudojamas sukloto betono terminis apdirbimas (pašildymas).

Turi būti tikrinami šie betono norminiai parametrai: stiprumas gniuždant, atsparumas šalčiui, vandens nepralaidumas.

Betonas tikrinamas bandant kubelius kaip nurodyta poskyryje "Betono kokybės kontrolė".

Prieš bandant jie turi būti laikomi 2-4 h -20°C temperatūroje.

Betono darbų vykdymo žiemos metu reikalavimai.

Parametras	Parametro dydis	Kontrolė
1. Monolitinių ir surenkamų konstrukcijų stiprumas iki užšalimo:		Matuojama neardančiais būdais
a) betonui be priedų:		
konstrukcijos eksploatuojamos pastato viduje; pamatai po įrengimais, be dinaminių apkrovų; požeminės konstrukcijos	Ne mažiau 5 MPa	
konstrukcijos eksploatuojamos veikiant atmosferos krituliams, esant betono klasei	Ne mažiau % nuo projektuojamo stiprumo	
C8/10	50	
C12/15-C25/30	40	
C30/37 ir aukščiau	30	
b) betonui su chemiais priedais	Betono atšalimas iki temperatūros, kuriai paskaičiuotas cheminių priedų kiekis, pasiekus ne mažiau 20% projekcinio stiprumo	
2. Konstrukcijos apkrovimas skaičiuojamąja apkrova leistinas po to kai betonas pasiekia reikiamą stiprumą	Ne mažiau 100% projekcinio	
3. Vandens ir betono temperatūra išimant iš maišyklės, naudojant portlandcementą iki M600 markės	Vandens ne daugiau 70°C, mišinio ne daugiau 35°C	Matuojama 2 kartus į pamainą, įrašoma darbų žurnale.

Dokumento žymuo	LAPAS	LAPŲ	LAIDA
	P2217-XX-TDP-SK_TS	31	68



4. Betono mišinio sukloto į klojinius temperatūra prieš išlaikymą arba prieš terminį apdirbimą		
- termosu metodu	Pagal skaičiavimus bet ne žemiau 5°C	
- su cheminiais priedais	Ne mažiau kaip 5°C daugiau negu užmaišyto betono užšalimo temperatūra	
- su šiluminiu apdirbimu	Ne žemesnė 0°C	

Betono mišinio temperatūra, betonuojant konstrukcijas, kurių paviršiaus modulis yra virš 3 neturi viršyti 30-35°C.

Dėl plastinio nusėdimo betono paviršiuje atsiradus plyšiams, leistinas pakartotinas betono vibravimas ne vėliau kaip 0,5-1 h po sudėjimo pabaigos.

Šviežiai sudėto betono priežiūrą pradėti iš karto po betono sudėjimo ir vykdyti iki tol, kol betonas nepasieks 70% projekcinio stiprumo.

Šviežiai sudėtas mišinys pradiniam etape turi būti apsaugotas nuo vandens trūkumo.

Kai betono stiprumas 0,5 MPa tolesnė priežiūra vykdoma užtikrinant betono paviršiaus drėgnumą, purškiant vandenį. Atvirų kietėjančių betono paviršių periodinis laistymas vandeniu neleistas.

Tam, kad pagreitinoti betono kietėjimą išnaudojant saulės radiaciją reikia uždengti betoną permatomomis, bet drėgmei nepralaidžiomis medžiagomis, arba kloti betono mišinį 50-60°C.

Kietėjant betoną reikia apsaugoti nuo tiesioginių saulės spindulių uždengus jį, šilumą izoliuojančiomis medžiagomis.

### 8.11. Bandymai ir statybos kontrolė

Ruošiant, klojant ir išlaikant betono mišinį turi būti vykdoma pagal LST EN 206:2014 – gamybos kontrolė ir atitikties kontrolė.

Bandiniai betono gniuždymo bandymui paimami esant betono stiprio klasei  $\leq C20/25$  viena imtis 150m<sup>3</sup> betono 1 kartą per parą, o esant betono stipriui  $\geq C20/25$  viena imtis 75m<sup>3</sup> betono 1 kartą per parą.

Betono pavyzdžiai paimami, prižiūrimi ir bandomi nustatant atsparumą gniuždymui pagal standarto LST EN 206-1:2002 reikalavimus. Iš kiekvienos imties turi būti mažiausiai 4 bandiniai. Trys bandiniai turi būti laikomi standartinės drėgmės ir temperatūros sąlygomis. Ketvirtasis bandinys turi būti laikomas lauko sąlygomis 28 dienas, kaip ir pagrindinė betono masė, išskyrus, jei statybos techninė priežiūra yra nurodžiusi kitaip.

Vienas iš drėgnai laikomų bandinių išbandomas po 7 parų, o kiti du - po 28 parų kietėjimo. Lauke laikytas bandinys turi būti pažymėtas, saugomas ir išbandomas statybos techninei priežiūrai leidus.

Šalims susitarus, atitikties bandymų galima nedaryti, bet pasitenkinti gamintojo atitikties deklaracija, jeigu:

- gamyklos kontrolės rezultatai atitinka LST EN 206:2014 standarto reikalavimus
- ankstesni bandymai davė teigiamus rezultatus
- reikalinga betono stiprio klasė ne aukštesnė kaip C20/25
- mišinio kiekiai mažesni negu 150m<sup>3</sup>
- konstrukcijos ar pastato betoninės konstrukcijos nėra labai svarbios visos konstrukcijos patikimumui

Nustatant betono F ir W būtina paimti iš partijos dar po vieną bandinį.

Betono atsparumo gniuždymui rezultatų ataskaitoje turi atsispindėti sekantys duomenys, bet jais gali būti ir neapsiribojama:

- Betonavimo darbų vieta
- Mišinio numeris ir projektinis atsparumas
- Išlieto betono kiekis
- Betono mišinio proporcijos (sudėtis)
- Vandens cemento santykis
- Maksimalus užpildo dalelių dydis
- Sėdimo išmatavimai
- Pavyzdžių paėmimo laikas (valanda) ir tuo metu buvusi oro temperatūra
- Liejimo data

Dokumento žymuo	LAPAS	LAPŲ	LAIDA
P2217-XX-TDP-SK_TS	32	68	0



- Reikalaujamas ir faktinis bandomųjų pavyzdžių amžius bandymo metu
- Paėmusio ir dariusių bandymus darbuotojų pavardės.

## 8.12. Grindų betonavimas

### PAGRINDO RUOŠIMAS

Betoninių grindų kokybė labai priklauso nuo pagrindo kokybės. Betoninės grindys gali būti įrengiamos ant grunto arba ant betono pagrindo.

Grindų konstrukcija turi būti pateikta projekte, nurodant šilumos bei garso izoliavimą, higieninius ir priešgaisrinius reikalavimus, izoliavimą nuo vandens skvarbos, apkrovas į laikančiuosius elementus ir grindų dangą.

Grunto pagrindas po betoninėmis grindimis turi būti paruoštas taip, kad neatsirastų deformacijų nuo apkrovų bei temperatūros arba drėgmės pokyčių.

Įrengiant grunto pagrindus atliekamas vertikalusis žemės planiravimas, nuimamas viršutinis dirvos sluoksnis, iškasami silpno grunto plotai ir užpilami smėliu, žvyru arba skalda kruopščiai sutankinant. Užpilo atmaina turi būti nurodyta projekte.

Temperatūra vykdant grindų įrengimo žemės darbus negali būti žemesnė kaip 0° C. Tankinamame grunte negali būti sušalusių jo gabalų, sniego arba ledo priemaišų.

Užpilas turi būti pilamas 150 mm storio sluoksniais, tankinant vibraciniu įrenginiu. Supylus ir sutankinus du užpilo po 150 mm storio sluoksnius, turi būti matuojamas grunto sutankinimo koeficientas, kurio reikšmė turi tenkinti projekto reikalavimus.

Jei ruošiamo grindų pagrindo kontroliuojamų parametrų reikalavimai atitinka projektinius, pilamas ir sutankinamas trečiasis 150 mm storio užpilo sluoksnis.

Grunto sutankinimo kokybė turi būti kontroliuojama kas 0,3 m, t.y. kas du užpilo sluoksnius.

Ant paruošto pagrindo (išskyrus atvejus, kai užpilas yra smėlis) pilamas 3-5 cm storio išlyginamasis smulkaus smėlio sluoksnis.

Įvykdžius grunto užpylimo ir sutankinimo darbus, statybos darbų žurnale užpildomas paslėptų darbų aktas.

Jeigu numatyta projekte, tarp pagrindo ir betono grindų klojama izoliacinė medžiaga (membrana), kuri turi padengti visą pagrindo plotą. Naudojant polietileno plėvelę jos kraštai turi persidengti ne mažiau kaip 150 mm.

Bet koks pagrindas prieš betonuojant turi būti švarus.

Įrengiant grindis ant betoninio pagrindo, prieš betonavimo darbus pagrindo paviršius šepetiais turi būti paširkštintas, cementinės plėvelės. Šiurkštinant susidariusios dulkės turi būti pašalintos.

Ant betoninio grindų pagrindo esančios tepalo dėmės šalinamos specialiomis priemonėmis.

Betoninis pagrindas prieš klojant betono mišinį turi būti sudrėkintas. Jeigu toks pagrindas ilgai buvo sausoje aplinkoje, jo drėkinimas gali užtrukti iki vienos paros. Prieš betonavimą nuo pagrindo pašalinami vandens likučiai.

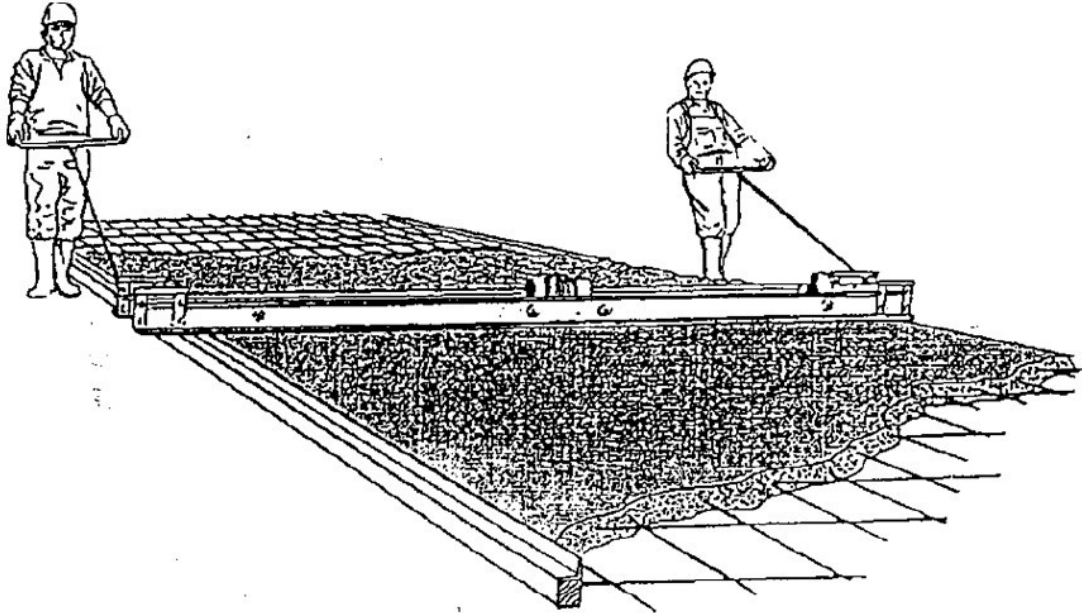
Šilumos ir garso izoliavimo vienetinės medžiagos ant išlyginto pagrindo turi būti sudėtos be tarpų. Dedant du tokių medžiagų sluoksnius reikia sudėti taip, kad plokščių siūlės persidengtų.

Betoninės grindys nuo sienų, kolonų ir kitokių konstrukcijų atskiriamos tarpinėmis iš medžio plaušo plokščių (minimalus storis 16 mm), polistireno (minimalus storis 20 mm). Sukietėjus betonui tarpinės nupjaunamos iki grindų paviršiaus, o kai grindų kraštai sandarinami mastikomis, tarpinės iki sandarinimo gylio pašalinamos.

Dokumento žymuo	LAPAS	LAPŲ	LAIDA
P2217-XX-TDP-SK_TS	33	68	0

### KLOJINIŲ RUOŠIMAS

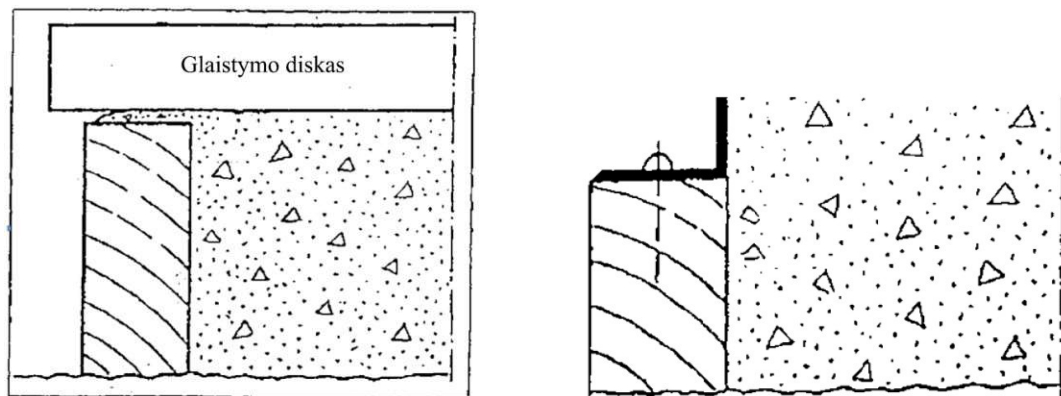
Betoninėse grindyse klojiniais suformuojamos deformacinės ir technologinės siūlės, suskirstančios grindis į mažesnius plotus. Klojiniai taip pat yra ir kreipiamosios vibrosijos, todėl nuo jų labai priklauso betoninių grindų kokybė



Deformacinių ir technologinių siūlių padėtis ir konstrukcija turi būti nurodyta projekte.

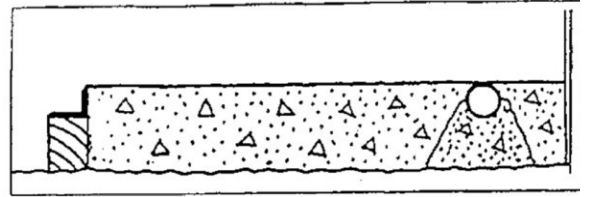
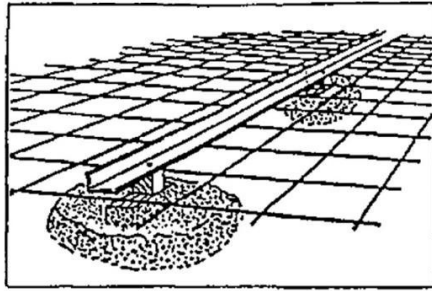
Kreipiamosioms įrengti naudojama mediena, metalo kampuočiai, specialūs metalo profiliai.

Kreipiamųjų viršus turi būti kiek galint siauresnis. Jeigu jis bus per platus, betonas kaupsis ant jo ir gausis neteisingas sluoksnio aukštis. Norint to išvengti ant kreipiamųjų tvirtinami metalo kampuočiai.



Klojinių (kreipiamųjų) įrengimas, kai betonuojamas sluoksnis armuojamas tinklu pateiktas 5 pav. Betonuojant grindis prie sienos panaudoti kreipiamąsias neįmanoma. Tokiu atveju kreipiamoji (vamzdis, tinkamo profilio plienas) yra stacionari ir ji montuojama ant betono žymeklių.

Dokumento žymuo	LAPAS	LAPŲ	LAIDA
P2217-XX-TDP-SK_TS	34	68	0



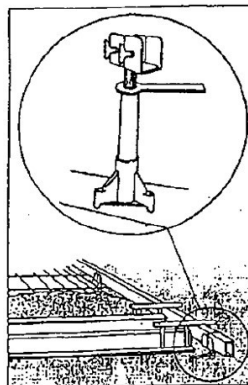
Montuojant klojinius (kreipiamąsias) turi būti kontroliuojama jų padėtis. Jei suklotas betono mišinys bus vakuumuojamas, turi būti įvertintas betono nuoslūgis dėl to, kad vakuumavimo metu atsiurbiamas dalis mišiniui ruošti sunaudoto vandens. Vakuumuojant betonas suslūgsta:

- 2 mm, kai betono sluoksnio storis 100 mm.;
- 3 mm, kai betono sluoksnio storis 200 mm.;
- 4 mm, kai betono sluoksnio storis 300 mm.

Įrengus pagrindą ir sumontavus klojinius (kreipiamąsias) statybos darbų žurnale turi būti surašomi paslepjamųjų darbų aktai ir sudaromos kontrolinės geodezinės nuotraukos.

Betonuojant monolitines grindis galima naudoti pakeliamas kreipiamąsias. Kreipiamųjų laikiklių plastikinės kojelės tvirtinamos prie pagrindo ir jos lieka betone.

Betonuojant monolitines grindis lauke būtina apsaugoti betoną nuo saulės spindulių, lietaus ir kitokių veiksnių, kurie gali pakenkti betono struktūros formavimosi procesui.



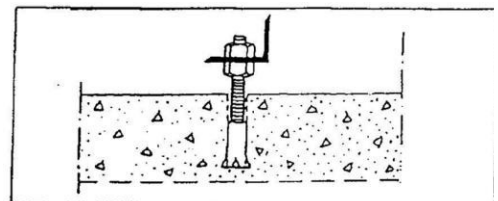
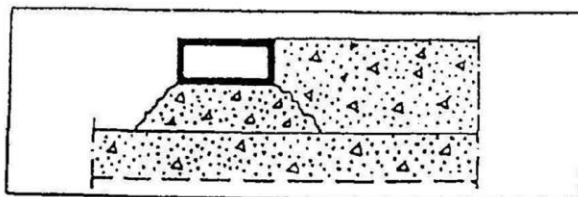
Betonuojant grindis ant betoninio pagrindo betonuojamo baro plotis dažniausiai yra 4-6 m.

Betonuojamų sekcijų ilgis priklauso nuo darbo dienos našumo.

Viršutinis grindų, betonuojamų ant betoninio pagrindo sluoksnis turi būti kiek galima vienodesnio storio.

Sukietėjus betonui nuo grindų paviršiaus reikia pašalinti sukietėjusios cementinės pastos sluoksnį ir suteikti paviršiui šiurkšnią struktūrą. Tai pagerina sankibą su būsima grindų danga.

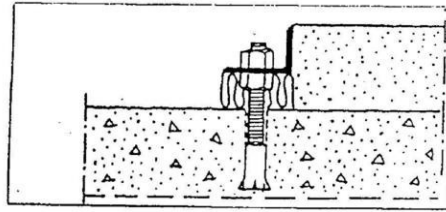
Monolitinėms grindims betonuoti ant betoninio pagrindo kreipiamosioms, atliekančioms ir klojinių funkciją, galima pritaikyti stačiakampius vamzdžius, kurie dažniausiai nuimami kitą dieną po betonavimo. Kreipiamąsias – metalinius kampuočius galima įtvirtinti išsiplečiančiomis įvorėmis.



Metaliniai kampuočiai atlieka vibrosijos kreipiamosios ir klojinio funkcijas. Išsiplečianti įvorė lieka betone, o varžtus ir veržles galima naudoti pakartotinai. Po kiekvieno panaudojimo varžtai ir veržlės nuplaunami ir sutepami.

Dokumento žymuo	LAPAS	LAPŲ	LAIDA
P2217-XX-TDP-SK_TS	35	68	0

Kai tarp grindų apačios ir klojinio (kampuočio) apačios yra tarpas, jis turi būti užsandarintas mineraline vata.

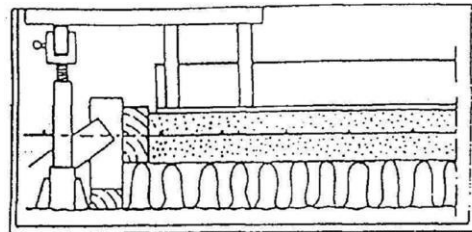


Įrengiant šiltas grindis (betonuojant ant šilumą izoliuojančio sluoksnio) naudojamos pakeltos kreipiamosios, kurios tvirtinamos prie laisvai stovinčių atramų.

Apšiltinimo medžiagos ant pagrindo turi būti vienodo storio ir dengti visą grindų plotą.

Mineralinės vatos dembliai turi būti hidroizoliuoti, jų jungtys - uždengtos.

Kai betonuojama ant smėlio sluoksnio, susmulkinto lengvojo betono, lengvojo betono blokų ar kitokių vandenį sugeriančių medžiagų, būtina hidroizoliacija. Hidroizoliuojant ritininėmis medžiagomis siūlės turi persidengti ne mažiau kaip 15 cm.



#### ARMAVIMO IR BETONAVIMO DARBAI

Armovimo elementų ruošimas ir reikalavimai surašyti šių Taisyklių skirsnyje "Betonavimo darbai".

Grindų betono mišiniai ruošiami su ne žemesnės kaip 42,5 klasės portlandcemenčiu arba su padidinto ankstyvojo stiprumo portlandcemenčiu 42,5 R. Pagamintų su tokiais cementais standartinio skiedinio bandinių stipris gniuždant po dviejų parų atitinkamai turi būti ne mažesnis kaip 10 MPa ir 20 MPa, o po 28 parų - ne mažesnis kaip 42,5 MPa.

Betono mišiniams ruošti gali būti naudojami portlandcemenčiai, kuriuose priedų kiekis yra mažesnis kaip 15 %. Tokie portlandcemenčiai yra CEM I 42,5, CEM I 52,5, CEM I 42,5 R ir CEM I 52,5 R.

Naudojami cementai turi tenkinti ir kitus LST EN 197-1 [5.6] reikalavimus.

Grindų betonams gaminti užpildai turi būti frakcionuoti, švarūs, atitikti betono paskirtį bei klasę ir tenkinti LST 1342:2002 [5.7] reikalavimus.

Grindų betonams gaminti smulkiųjų užpildų užterštumas neturi būti didesnis kaip 2 %.

Stambiausios užpildų dalelės neturi viršyti:

- vieno ketvirtadalio betoninių grindų sluoksnio storio;
- mažiausio atstumo tarp gretimų armatūros strypų minus 5 mm.

Stambūs užpildai turi būti išplauti, be dulkingų trupinimo frakcijų, užterštumas ne didesnis kaip 1 %.

Vanduo turi būti tinkamų savybių – iš techninio arba geriamojo vandens vandentiekio.

Technologiniai priedai, suteikiantys betonui specifinių savybių, gerinantys mišinių technologines savybes, greitinantys ar lėtinantys kietėjimo procesą ir pan., turi būti tinkamų savybių ir atitikti LST EN 934-2:2000 [5.12] reikalavimus.

Grindims betonuoti naudojami mišiniai turi tenkinti LST EN 206-1 [5.5] reikalavimus.

Priklausomai nuo grindų paskirties ir mechaninio poveikio intensyvumo monolitiniams grindims įrengti naudojamas C16/20 – C40/50 stiprio klasių betonas. Smulkiagrūdžio betono stiprio klasė turi būti ne žemesnė kaip C 25/30.

Betono sudėtis turi būti tokia, kad mišinys neišsisluosniuotų, neatsiskirtų cemento pasta.

Betono mišinio konsistencija pagal slankumą nustatoma vadovaujantis LST ISO 4109:1995 [5.8]. Monolitiniams grindims betonuoti mišinio rekomenduojamas slankumas yra 40-60 mm.

Cemento rišimosi ir intensyvaus kietėjimo metu dėl vykstančių fizinių – cheminių procesų betonas gali supleišėti. Kietėjimo ir betono struktūros formavimosi pradžioje tas procesas vyksta pakankamai lengvai ir intensyviai. Plastiškasis pleišėjimas, kai vidiniai betono įtempimai viršija betono stiprumą, tęsiasi keletą valandų po betonavimo ir atsirandantys plyšiai gali būti pakankamai gilūs ir platūs.

Pleišėjimas yra intensyvesnis kietėjant betonui sausoje aplinkoje, pučiant vėjui, betonui intensyviai džiūstant.

Dokumento žymuo	LAPAS	LAPŲ	LAIDA
P2217-XX-TDP-SK_TS	36	68	0



Betono technologijoje yra būdų (armavimas vielos tinklu, standžių mišinių naudojimas ir pan.), padedančių eliminuoti ankstyvąjį pleišėjimą ir gauti geros kokybės betoną.

Atsparumą pleišėjimui padidina papildomas dispersiškas armavimas metaliniu arba sintetiniu pluoštu (fibromis). Toks armavimas su mažesnėmis darbo ir medžiagų sąnaudomis leidžia gauti geresnę betono kokybę ir išvaizdą.

Metalinės fibros gaminamos iš vielos, frezuojamos iš plieno luito, gaminamos iš plieno skardos juostų.

Vielos fibrų skersmuo būna nuo 0,40 iki 1,20 mm, ilgis - nuo 25 iki 60 mm. Fibrų sankiba su betonu pagerėja, kai jų galai užlenkti ar suploti, paviršius rumbuotas ar jos sulankstytos. Atskirų fibrų stipris tempiant priklauso nuo plieninės vielos savybių ir gali siekti iki 2000 N/mm<sup>2</sup>.

Išdrožtos (frezuotos) plieninės fibros turi pjautuvo formos skerspjuvį ir galus aštriais kampais. Drožtų fibrų sąlyginis stipris tempiant yra apie 800 N/mm<sup>2</sup>, fibrų ilgis - apie 30 mm, plotis kinta nuo 1,0 iki 6,0 mm.

Skardos fibros gaminamos iš plonų plieninės skardos juostų. Tokių fibrų stipris tempiant būna nuo 400 iki 800 N/mm<sup>2</sup>. Jos gaminamos nuo 25 iki 45 mm ilgio, nuo 1,50 iki 2,50 mm pločio ir nuo 0,50 iki 1,0 mm storio.

Metalinių fibrų (Fibraflex) techniniai duomenys pateikti lentelėje.

FIBRŲ RŪŠYS	ILGIS mm	PLOTIS mm	STORIS μ m	KIEKIS /kg
FF10S9	10	0,9	15	1000 000
FF15E0	15	1	24	385 000
FF20E0	20	1	24	275 000
FF20L6	20	1,6	29	150 000
FF30L6	30	1,6	29	100 000
FF45L6	45	1,6	29	67 000

Fibrų stiprumas siekia nuo 14000 iki 23000 MPa, jos atsparios korozijai ir oksidacijai.

“Fibraflex” lankstumas, stipris, atsparumas korozijai, didelis kontakto paviršius sudaro sąlygas plačiai taikyti statybos, remonto ir restauravimo darbams ruošiant betono mišinius ir skiedinius su įvairių modifikacijų rišamosiomis medžiagomis.

Ruošiant betono mišinius ir skiedinius metalinės fibros tolygiai pasiskirsto mišinio masėje, jų sukibimo su betonu paviršius yra 5-10 kartų didesnis negu tradicinio armavimo (pvz., 6 cm storio sluoksnyje su 30 kg fibrų viename kubiniame metre betono yra apie pusė milijono 20 mm ilgio fibrų ir bendras fibrų paviršiaus kontaktinis plotas su betonu yra apie 20 m<sup>2</sup>).

Metalų fibrų į betono mišinį galima pridėti statybvietėje palengva jas pilant į besisukantį automobilinio betono maišytuvo būgną. Supylus fibras mišinys dar maišomas apie penkias minutes.

Modifikuoti tokiu pluoštiniu priedu betono mišiniai tankinami paviršiniu vibravimu (vibrosija). Paviršiuje išlindusios metalo fibros įtrinamos į betono paviršių glaistant. Tokį pluoštą galima surinkti užtrynimo disku ant jo uždedant magnetus.

Atsparumą pleišėjimui padidina papildomas dispersiškas armavimas sintetiniu (“Fibermesh”, “Crackstop”) pluoštu.

Savo struktūra pluoštai “Fibermesh” ir “Crackstop” skiriasi. “Fibermech” pluoštas susideda iš 25 skirtingo ilgio plaušo. Atskirų elementaraus plaušų ilgis kinta nuo 12 iki 19 mm. Pluoštą “Crackstop” sudaro 12 mm ilgio ir 18 μm storio plaušai.

Polipropileninis pluoštas gali būti naudojamas betonuose su bet kokiais portlandcemenčiais bei jo atmainomis. Šio dispersiško armuojančio priedo kiekis priklauso nuo betono mišinio technologinių savybių, betono paskirties, betonavimo technologijos ir parenkamas vadovaujantis gamintojo instrukcijomis.

Betonuojant horizontalius sluoksnius optimalus “Fibermesh” pluošto kiekis yra 0,9 kg viename kubiniame betono metre, “Crackstop” pluošto – 0,6 kg/m<sup>3</sup>. Viename kubiniame metre yra apie 7 100 000 atskirų “Fibermesh” plaušelių. Didėjant pluošto kiekiui mažėja betono laidumas skysčiams, didėja atsparumas smūgiams, abrazyviniams poveikiui.

Pridėtas optimalus polipropileno pluošto kiekis ruošiant mišinius: plastinį betono pleišėjimą, padidina stiprumą bei ilgalaiškumą;

padidina betono atsparumą smūgiams;

padidina betono stiprumą tempiant, atsparumą nuovargiui; sumažina betono laidumą skysčiams;

padidina betono atsparumą trinčiai ir abrazyviniams poveikiui;

sintetinis pluoštas stabdo armuojančio metalo korozijos procesą.

Fibrų stiprumas siekia nuo 14000 iki 23000 MPa, jos atsparios korozijai ir oksidacijai.

Sintetinės fibros gali būti naudojamos betonuose su bet kokiais portlandcemenčiais bei jų atmainomis. Dispersiško armuojančio priedų kiekis priklauso nuo betono mišinio technologinių savybių, betono paskirties, betonavimo technologijos ir parenkamas vadovaujantis gamintojo instrukcijomis.

Dokumento žymuo	LAPAS	LAPŲ	LAIDA
P2217-XX-TDP-SK_TS	37	68	0

Modifikuotas metalo ar sintetinėmis fibromis betonas tankinamas paviršinių vibravimu (vibrosija). Paviršiuje išlindusios fibros įtrinamos į betoną glaistymo metu.

Betono mišinys ant gerai paruošto pagrindo turi būti suklotas ir sutankintas iki rišimosi pradžios. Betono mišinį galima kloti iš ne didesnio kaip 1,20 m aukščio.

Grindų sekcijų betonavimo eiliškumas pateiktas pav:



Jei nenumatytas technologinių siūlių pjovimas, užbetonavus vieną sekciją, gretimą galima betonuoti praėjus ne mažiau kaip septynioms paroms. Jei technologinės siūlės pjaunamos, tai betonuoti kitą gretimą sekciją galima, kai šalia esančios sekcijos betonas pasiekia ne mažesnę kaip 1,5 MPa stiprį gniuždant.

Iki 150 mm storio betono mišinio sluoksniai tankinami vibrosija. Storesni kaip 150 mm betono mišinio sluoksniai tankinami dviem etapais. Apatinis sluoksnis tankinamas giluminiais vibratoriais, viršutinis išlyginamas ir sutankinamas vibrosija. (11 pav.). Vibrosijos būna viengubos ir dvigubos. Jos juda veikiant vibromechanizmui. Keičiant vibromechanizmo debalansinio veleno sukimosi kryptį galima pakeisti vibrosijos judėjimo kryptį. Tam vibrosijose yra sumontuoti reverso jungikliai.

Vibrosijai judant kreipamosiomis, prieš ją turi susidaryti 10-20 mm storio betono mišinio sluoksnis. Tankinimo metu vibrosija 0,5-1 m/min greičiu traukiama kreipamosiomis.

Į klojimo vietą betono mišinys gali būti tiekiamas įvairiomis priemonėmis. Iškraunant mišinį iš transporto priemonės jis klojamas tolygiai visame plote reikiamo storio sluoksniu, vengiant mišinio koncentracijos vienoje vietoje.

Betono mišinys ant pasvirusių paviršių klojamas iš apačios į viršų.

Grindų betonavimo darbų metu turi būti pildomas statybos darbų žurnalas.

#### MONOLITINIŲ BETONINIŲ GRINDŲ VAKUUMAVIMAS

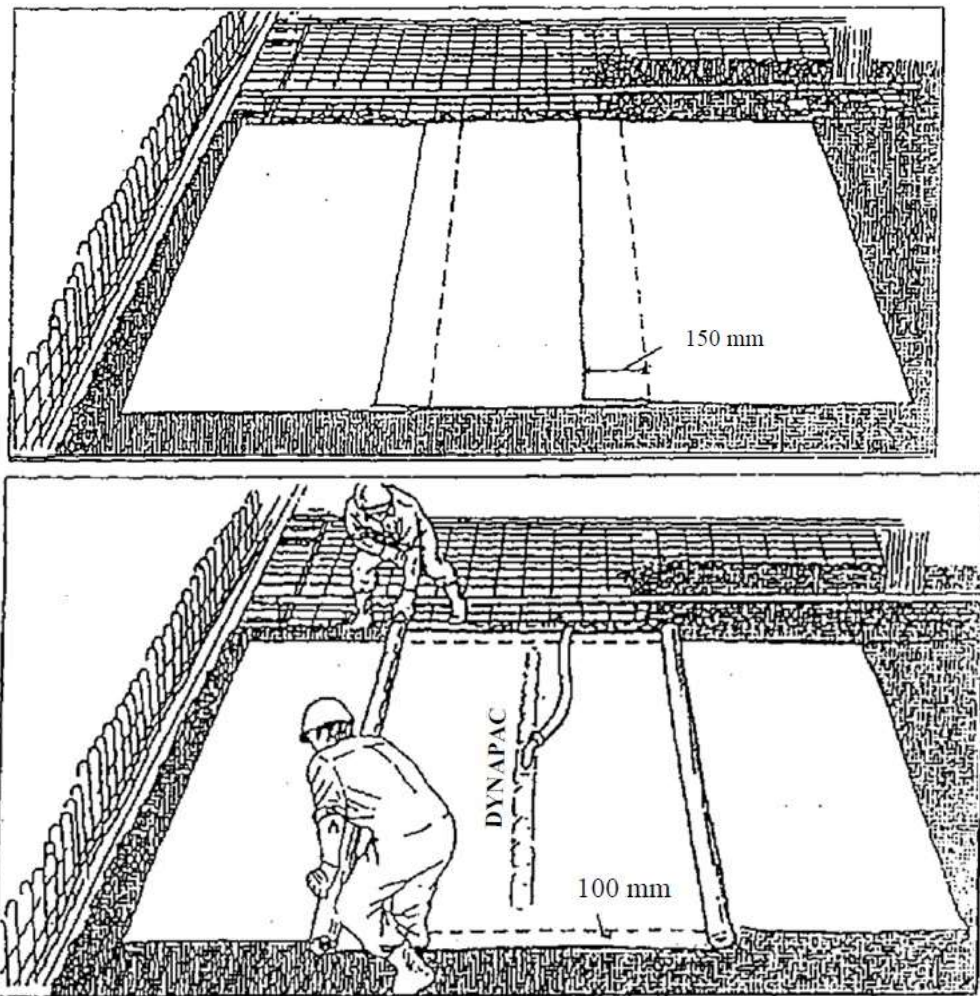
Grindims betonuoti naudojamas labai slankus mišinys. Vakuumuojant vandens kiekis betone sumažinamas nuo 15 iki 30% ir dėl to:

- nuo 20 iki 40% padidėja betono stiprumas; suintensyvėja betono kietėjimas;
- po vakuumavimo galima pradėti paviršių glaistyti;
- padidėja betoninių paviršių atsparumas dilumui.

Taikant tokią technologiją, betonines grindis betonuojant naudojama tokia įranga: vakuuminis siurblys, žarnos ir atsiurbimo užtiesalas. Vakuumavimo užtiesalas sudarytas iš viršutinio kilimo, prie kurio prijungta žarna, ir apatinio filtruojančio kilimo. Apatinis kilimas pagamintas iš nailono su plastiko tinkleliu. Jis klojamas ant betono ir veikia kaip filtras, praleidžiantis vandenį ir sulaikantis cemento daleles. Viršutinis kilimas pagamintas iš tankaus plastikinio audinio su vakuumavimo kanalu centre. Šis kanalas tęsiasi išilgai viso kilimo ir baigiasi ties jo šonais. Kitoje kanalo pusėje yra jungtis su įsiurbimo žarna, kuri prijungiama prie siurblio.

Apatinis vakuumavimo kilimas klojamas skersai kreipiamųjų užleidžiant juostas vieną ant kitos 150 mm, kad visame plote susidarytų vakuumas, viršutinis klojamas taip, kad 100 mm plačiau uždengtų visą apatinį kilimą.

Dokumento žymuo	LAPAS	LAPŲ	LAIDA
P2217-XX-TDP-SK_TS	38	68	0

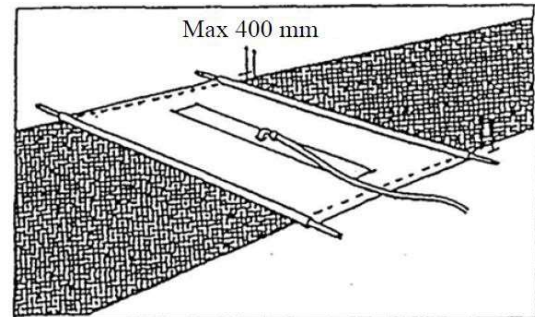
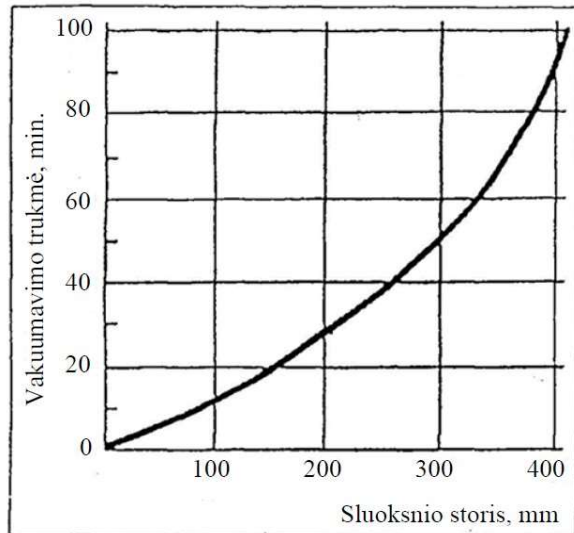


Vakuonavimo užtiesalas sandarinamas viršutinį kilimą gerai prispaudžiant prie betono. Sandarinimo metu sistemoje galima sudaryti 0,40-0,60 vakuomo. Po 1-2 minučių, atidarant ar uždariant kontrolinį vožtuvą vakuumas padidinamas iki 0,80.

Normali vakuumavimo trukmė yra 1-1,5 min. vienam grindų storio centimetrui. Vakuonavimo proceso trukmės priklausomybė nuo betono sluoksnio storio pateikta paveikslėlyje.

Išsiurbto vandens kiekį galima sužinoti, leidžiant išsiurbtą vandenį į talpas.

Dokumento žymuo	LAPAS	LAPŲ	LAIDA
P2217-XX-TDP-SK_TS	39	68	0



Vakuumuojant kitas suformuotas betono sekcijas, apatiniai kilimai klojami prie anksčiau vakuumuotų paviršių, viršutinį kilimą užleidžiant ne mažiau kaip 300 mm.

Jeigu betonuojama sekcija yra siauresnė už kilimą, viršutinis kilimas gali daugiau užėti ant apatinio, tačiau neviršyti 400 mm kiekvienoje pusėje (16 pav.). Apatinį kilimą galima sulankstyti, kad jis tiktų tai sekcijai.

Jeigu po vakuumavimo betono paviršiuje matyti įdubimų, juos galima pašalinti prieš atliekant apdailos operacijas. Apdailos proceso metu juos galima tik išplėsti didesniame plote. Įdubimus prieš apdailą reikia užpildyti betonu.

Vakuumavimo būdu ant perdangų įrengiant grindis tarpai perdangose turi būti gerai užsandarinti, kad būtų išvengta galimo oro pralaidumo.

#### GRINDŲ BETONO PAVIRŠIAUS APDIRBIMAS

Betoninių grindų paviršius rotacine užtrynimo mašina apdirbamas dviem etapais.

Pirmojo etapo metu (grubusis glaistymas) grindų paviršius rotacinio įrenginio disku užglaistomas ir užtrinamas. Užtrinant rotacinį įrenginį reikia valdyti taip, kad jis ilgai nedirbtų vienoje vietoje ir nesudarytų paviršiaus nelygumų. Grubusis glaistymas pradedamas tada, kai ant betono galima vaikščioti nepaliekant didelių žymių.

Jeigu betonas buvo pakankamai vakuumuotas, grubųjį glaistymą galima pradėti tuoj po vakuumavimo. Prieš grubųjį glaistymą būtina ištaisyti visus betono paviršiaus defektus.

Antrojo etapo metu (smulkusis glaistymas) grindų paviršius metaliniais sparneliais (peiliais) užgeležinamas.

Laikas, po kurio galima pradėti smulkųjį glaistymą, priklauso nuo betono rišimosi ir kietėjimo intensyvumo, o šiuos procesus lemia panaudoto cemento atmaina, betono savybės, aplinkos temperatūra, drėgmė ir kt. veiksniai.

Grindų paviršius galima pradėti glaistyti betonui sukietėjus iki stiprumo, kai vaikstant negrimstama. Smulkųjį glaistymą pradėjus per anksti, peiliai betono paviršiuje palieka žymes.

Glaistoma ne mažiau kaip du kartus. Glaistant pirmąjį kartą glaistyklės peiliai nustatomi nedideliu kampu. Antrasis smulkiojo glaistymo etapas pradedamas kiek galima vėliau, tačiau kol betonas dar nesukietėjo.

Ilgai glaistant į betono paviršių iškeliamos smulkiosios betono frakcijos. Tai padaro neigiamos įtakos paviršių kokybei. Tokio betono didesnės susitraukimo deformacijos, padidėja supleišėjimo galimybė, sumažėja atsparumas dilimui, eksploatuojant labiau dulkės ir pan.

Glaistant betono paviršių galima sutvirtinti įtrinant gamintojo rekomenduojamomis medžiagomis, kurios turi būti nurodomos projekte.

#### KIETĖJANČIO BETONO PRIEŽIŪRA

Kad betonas įgytų projektines savybes, kietėjimo metu reikia sudaryti tinkamas sąlygas. Kietėjančią betoną reikia apsaugoti nuo mechaninių smūgių, vibracijos, saulės spindulių, vėjo, lietaus.

Grindų betonas turi kietėti drėgnoje aplinkoje ne mažiau kaip 14 parų. Esant galimybei, betoną drėgnoje aplinkoje rekomenduotina kietinti dar ilgiau, nes dėl to sumažėja susitraukimo deformacijų ir supleišėjimo galimybė.

Kietėjančią betoną reikia drėkinti. Ypatingai gerai drėkinama tokiose vietose, kur betonas intensyviai džiūsta (prie langų ir durų, radiatorių, karšto vandens vamzdinių). Drėgmė betone sulaikoma uždengiant polietileno plėvele, užpurškiant specialią drėgmę sulaikančią medžiagą ir kt.

Dokumento žymuo	LAPAS	LAPŲ	LAIDA
P2217-XX-TDP-SK_TS	40	68	0

Polietileno plėvelė ant betono paviršiaus klojama baigus paskutinę betono paviršiaus apdirbimo operaciją. Plėvelės kraštai turi būti užleidžiami vienas ant kito ne mažiau kaip 150 mm. Specialios drėgmę sulaikančios medžiagos ant betono paviršiaus purškiamos po to, kai nebematyti drėgmės blizgesio arba po paskutinio paviršiaus apdirbimo.

Siekiant išvengti grindų paviršiaus pažeidimų, važinėti transporto priemonėmis neleidžiama 20 parų, vykdyti statybos montavimo darbus - 14 parų, žmonėms vaikščioti – 2-3 paras.

#### DEFORMACINIŲ SIŪLIŲ PJOVIMAS IR JŲ UŽTAISYMAS. PAVIRŠIŲ ŠLIFAVIMAS

Tam, kad dideli grindų plotai nesupleišėtų, betone daromos deformacinės siūlės. Kai aplinkos temperatūra yra aukštesnė kaip +25° C, siūlės išpjaunamos po 2-3 parų, o esant žemesnei aplinkos temperatūrai – po 5-7 parų kietėjimo. Pjaunant siūles betonas turi būti pakankamai stiprus, kad pjovimo diskas neišdraskytų betono paviršiaus. Kuo anksčiau išpjaunama deformacinė siūlė, tuo mažesnė galimybė betonui supleišėti.

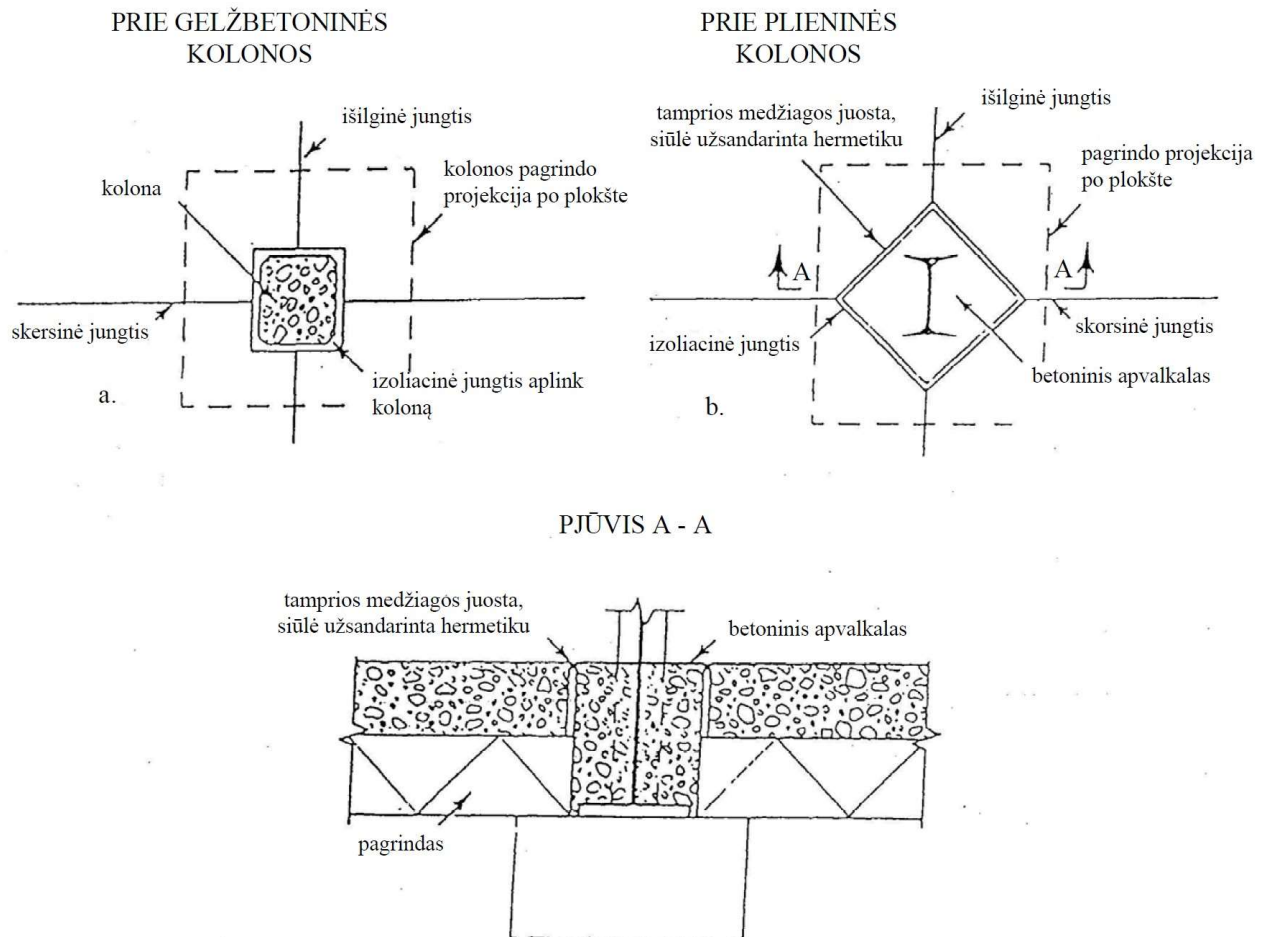
Išpjautos siūlės gerai išvalomos, išsiurbiamos dulkės ir užtaisomos elastingu hermetiku. Norint sutaupyti hermetizuojančių medžiagų, į išpjautą plyšį įspraudžiama speciali tarpinė ir virš jos įterpiama hermetiko.

Grindų izoliacinių ir deformacinių siūlių prie kolonų konstrukcinių sprendinių schemos ir betoninių grindų jungtys pavaizduotos paveikslėliuose.

Betoninės grindys šlifuojamos, jei tai yra numatyta projekte.

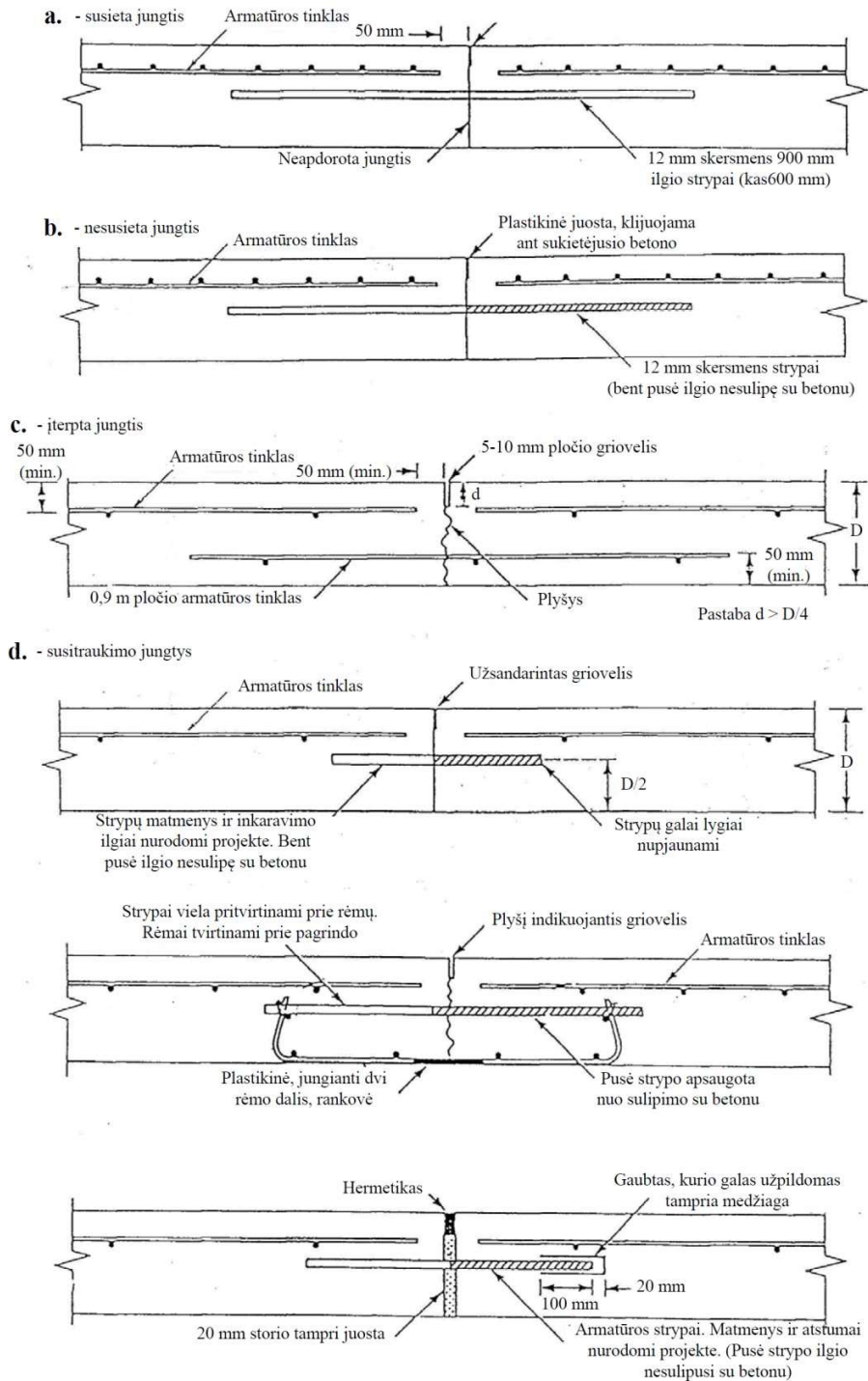
Mechaniškai šlifuoti grindis galima betonui pasiekus reikiamą stiprumą. Toks stiprumas pasiekiamas betonui kietėjant normaliomis sąlygomis ne mažiau kaip septynias paras.

Šlifavimo mašina turi dirbti vienodai visame grindų plote ir pašalinti silpnąjį 0,5-1,0 mm storio sluoksnį bei atidengti pagrandinį stiprųjį betoną.



8.6 pav. Izoliacinių siūlių sprendimai:  
a – prie gelžbetonio kolonos, b – prie plieninės kolonos.

Dokumento žymuo	LAPAS	LAPŲ	LAIDA
P2217-XX-TDP-SK_TS	41	68	0



8.7 pav. Betoninių grindų jungtys:

a - susieta jungtis, b – nesusieta jungtis, c – įterpta jungtis, d - susitraukimo jungtis.

**BETONINIŲ GRINDŲ ĮRENGIMO KOKYBĖS KONTROLĖ**

Betoninių grindų kokybė priklauso nuo mišinio komponentų savybių ir jų santykinų kiekių, mišinio technologinių grindų įrengimo savybių atitikimo, betonavimo technologijos režimo laikymosi ir stabilumo, paviršiaus apdirbimo kokybės, kietėjančio betono priežiūros ir kt.

Dokumento žymuo	LAPAS	LAPŲ	LAIDA
P2217-XX-TDP-SK_TS	42	68	0



Grindims įrengti naudojamų betono mišinių kokybė kontroliuojama vadovaujantis LST EN 206-1 [5.5] reikalavimais. Reikalavimai surašyti šio skyriaus skirsnyje "Betonavimo darbai".

Betono mišinių technologinės savybės statybvietėje kontroliuojamos vizualiai, o įtarus, kad mišinių slankumas neatitinka grindų betonavimo technologijos reikalavimų, tikrinamas mišinio slankumas pagal LST ISO 4109:1995 [5.8].

Betoninių grindų leistini nuokrypiai pateikti lentelėje:

NUOKRYPIŲ PAVADINIMAS	NUOKRYPIAI, mm
Pagrindo nelygumai, tikrinant 2 m ilgio liniuote: grunto pagrindo	+0, - 20
smėlio, žvyro, skaldos sluoksnių	+0, - 15
- betono pagrindo	+0, - 5
Grindų pagrindo nuokrypis nuo projektinės altitudės	+0, - 25
Betonuojamų ruožų kreipiamųjų viršaus nuokrypis nuo projektinės altitudės, įvertinant betono mišinio nuoslūgį vakuumavimo metu	+2
Grindų nelygumai, tikrinant 2 m ilgio liniuote	+6

## 9. Nesurištųjų mineralinių medžiagų sluoksniai

### 9.1. Įvadas

Skyrius parengtas pagal galiojančių Lietuvos standartų (LST), TRA MIN 07 „Automobilių kelių mineralinių medžiagų techninių reikalavimų aprašas“ (toliau TRA MIN 07), TRA SBR 07 „Automobilių kelių mineralinių medžiagų mišinių, naudojamų sluoksniams be rišiklių, techninių reikalavimų aprašas“ (toliau TRA SBR 07), ĮT SBR 07 „Automobilių kelių dangos konstrukcijos sluoksnių be rišiklių įrengimo taisyklės“ (toliau ĮT SBR 07) ir kitų normatyvinių statybos techninių dokumentų reikalavimus.

Šiame TS skyriuje išdėstyti reikalavimai kelių pagrindų sluoksnių medžiagoms ir jų mišiniams, šių medžiagų ir mišinių paruošimui, pagrindų sluoksnių įrengimui, darbų kontrolei ir priėmimui.

### 9.2. Medžiagos

#### 9.3. 7.2.1 Nesurištųjų mineralinių medžiagų pagrindo sluoksniai

Apsauginis šalčiui atsparus sluoksnis rengiamas po (betoninėmis trinkelėmis). Apsauginiam šalčiui atspariam sluoksniui (AŠAS) įrengti naudojami nesurištųjų mineralinių medžiagų mišiniai pagal TRA SBR 07 4 lentelėje pateiktus reikalavimus mišinių granulimetriniai sudėčiai. Mišinių pralaidumas vandeniui, nustatytas pagal LST CEN ISO/TS 17892-11 turi būti ne mažesnis kaip  $1,5 \times 10^{-5}$  m/s, o deformacijos modulis AŠAS  $E_{v2} \geq 80$  MPa. Įrengtame sluoksnyje mineralinių dulkių (<0,063 mm) dalis neturi viršyti 5% mišinio masės. Sutankinto AŠAS viršutinės dalies (iki 20 cm storio)  $D_{Pr}$  turi būti ne mažesnis kaip 103%, o apatinės dalies sutankinimo rodiklis – ne mažesnis kaip 100%.

Šalčiui nejautrių medžiagų sluoksnis (ŠNS) įrengiamas po pėsčiųjų takais. Mišinių pralaidumas vandeniui, nustatytas pagal LST CEN ISO/TS 17892-11 turi būti ne mažesnis kaip  $1,0 \times 10^{-5}$  m/s, o deformacijos modulis ŠNS  $E_{v2} \geq 80$  MPa. Įrengtame sluoksnyje mineralinių dulkių (<0,063 mm) dalis neturi viršyti 7% mišinio masės. Šalčiui nejautriam sluoksniui gali būti naudojamos kartotinio panaudojimo medžiagos. Kartotinio panaudojimo medžiagos (RC) turi atitikti konkrečiam sluoksniui keliamus reikalavimus.

Skaldos pagrindo sluoksnis (SPS) naudojamas po betoninėmis trinkelėmis. Skaldos pagrindo sluoksniams (SPS) įrengti naudojamas nesurištųjų mineralinių medžiagų mišinys, kuriam pagal TRA SBR 07 8 lentelę nustatomi reikalavimai granulimetriniai sudėčiai. Įrengto pagrindo sluoksnio deformacijos modulis  $E_{v2}$  turi būti ne mažesnis kaip 100 MPa. Kartotinio panaudojimo medžiagos (RC) turi atitikti TRA SBR 07 V skyriaus II skirsnio keliamus reikalavimus taip pat turi tenkinti medžiagai keliamus reikalavimus.

Dokumento žymuo	LAPAS	LAPŲ	LAIDA
P2217-XX-TDP-SK_TS	43	68	0



Skaldos pagrindo sluoksnis (SPS) naudojamas po pėsčiųjų takais. Skaldos pagrindo sluoksniams (SPS) įrengti naudojamas nesurištųjų mineralinių medžiagų mišinys. Pagal TRA SBR 07 8 lentelę nustatomi reikalavimai mišinio granulimetriniai sudėčiai. Įrengto pagrindo sluoksnio deformacijos modulis  $E_{v2}$  turi būti ne mažesnis kaip 100 MPa. Kartotinio panaudojimo medžiagos (RC) turi atitikti TRA SBR 07 V skyriaus II skirsnio keliamus reikalavimus taip pat turi tenkinti medžiagai keliamus reikalavimus.

#### 9.4. Darbų atlikimas

Nesurištųjų mineralinių medžiagų ir gruntų pagrindo sluoksniai turi būti rengiami laikantis JT SBR 07 reikalavimų. Jei pagrindo sluoksniai klojami po žiemos ant žemės sankasos, kuri buvo neuždengta, tai ji turi būti vėl sutankinta, ją priima Techninės priežiūros inžinierius ir pakartotinai paimami pavyzdžiai sutankinimo rodikliui nustatyti. Ant sušalusios sankasos neturi būti klojami jokie sluoksniai.

Pagrindo sluoksnį turi priimti Techninės priežiūros inžinierius. Sluoksnis klojamas tik ant nepažeisto, lygaus ir švaraus paviršiaus, pašalinant bet kokį purvą, molį, užšalusį gruntą ar kitus nereikalingus likučius nuo prieš tai vykusią statybos ar remonto darbų. Pažeisti ar nelygūs paviršiai turi būti remontuojami, sutankinant išlyginamąją sluoksnį iš tos pačios medžiagos.

Atitinkamas standartas bei techninis dokumentas nurodo kiekvieno sluoksnio paviršiaus apdorojimo ir apsaugos metodus bei apimtis. Techninės priežiūros inžinierius turi patvirtinti bet kokį leidžiamą eismą pabaigtu pagrindo sluoksniu. Jei statybinio transporto eismas pagrindo sluoksniais per daug užsitęsia arba jei tokie sluoksniai žiemos periodo metu paliekami neuždengti, tai prieš darbų atnaujinimą sluoksnius būtina iš naujo patikrinti ir išbandyti. Bet kokius defektus ir nelygumus remontuoja Rangovas.

#### 9.5. Atskirų sluoksnių klojimo sąlygos

Aukščiau esantis pagrindo sluoksnis klojamas tik pilnai įrengus žemiau esantį sluoksnį, kuris turi būti švarus, lygus ir nepažeistas. Pagrindo defektai turi būti pataisyti ir sutankinti. Pagrindo sluoksnių klojimas draudžiamas stipraus ir ilgo lietaus metu ir esant minusinei temperatūrai.

#### 9.6. Paskleidimas ir tankinimas

Nesurištieji mineralinių medžiagų mišiniai turi būti taip tolygiai paskleidžiami, kad jie neišsiskirstytų atskiromis frakcijomis. Kiekvienam sluoksniui naudojamas nesurištasis mineralinių medžiagų mišinys turi būti tinkamo drėgnio, visame plote tolygiai paskleidžiamas ir vienodai sutankinamas.

Skaldos pagrindo nesurištasis mineralinių medžiagų mišinys turi būti klojamas klotuvu. Esant mažiems plotams ir sudėtingam profiliui, taip pat dideliame kiekiui įrenginių (pvz., komunikacijų apžiūros šulinėlių, nesurištasis mineralinių medžiagų mišinys gali būti klojamas nenaudojant klotuvo). Klojamų sluoksnių storis turi būti toks, kad po sutankinimo atitiktų projekcinį storį.

Tankinimas vykdomas naudojant bet kokio tipo volus ar tankinimo įrengimus, atitinkančius projektinius reikalavimus nesurištiems sluoksniams tankinti.

Jei paviršius išgaubtas, sluoksnis tankinamas nuo tako kraštų iki išgaubimo lūžio, kitais atvejais nuo žemesnės vietos link aukštesnio sutankinto krašto. Tankinimas kartojamas tol, kol pasiekiamas reikalaujamas sutankinimo rodiklis.

#### 9.7. Atliktų darbų kontrolė ir priėmimas

Atliktų darbų kontrolė ir darbų priėmimas turi atitikti JT SBR 07 reikalavimus.

#### 9.8. Tolerancija

Nesurištųjų medžiagų sluoksnių bandymai atliekami vadovaujantis JT SBR 07 X skyriaus keliamais reikalavimais.

Dokumento žymuo	LAPAS	LAPŲ	LAIDA
P2217-XX-TDP-SK_TS	44	68	0



Vadovaujantis JT SBR 07 4 priedu nustatomi apsauginio šalčiui atsparaus sluoksnio leistinieji nuokrypiai. Apsauginio šalčiui atsparaus sluoksnio aukščiai neturi nukrypti nuo projektinių daugiau kaip  $\pm 4$  cm. Skersinių nuolydžių nuokrypiai nuo projektinių skersinių nuolydžių neturi būti didesni kaip  $\pm 0,5$  %. Įrengto ir sutankinto sluoksnio faktinis storis (atskirųjų verčių vidurkis) turi būti nemažesnis kaip 15 % už projektinį. Ne viena atskiroji sluoksnio vertė neturi būti daugiau kaip 5,0 cm mažesnė už projektinį sluoksnio storį. Įrengto apsauginio šalčiui atsparaus sluoksnio pločiai neturi nukrypti nuo projektinių pločių daugiau kaip  $\pm 10$  cm. Matuojant sluoksnio nelygumus, prošvaistos po 3 m ilgio liniuote neturi būti didesnės kaip 30 mm. Kai AŠAS sutankinimo rodiklis DPr įvertinamas netiesiogiai, pakeičiant į spaudimą štapu, tai esant numatyta sutankinimo rodiklio DPr  $\Rightarrow 103\%$  vertei SV ir I-V klasių dangų konstrukcijoms deformacijos modulių santykio EV2/EV1 vertė neturi būti didesnė kaip 2,2. Esant reikalaujamai sutankinimo rodiklio DPr  $< 103\%$  vertei, santykio EV2/EV1 vertė neturi būti didesnė kaip 2,5. Didesnė kaip 2,2 arba 2,5 santykinio EV2/EV1 vertė yra leistina jeigu EV1 vertė sudaro ne mažiau kaip 0,6 reikalaujamos EV2 vertės. Vidinės kontrolės ir kontroliniais bandymais nustatant deformacijos modulių Ev2 vertes bei sausųjų tankių verčių nuokrypiai vadovaujantis JT SBR 07 52 punkto keliamais reikalavimais.

Vadovaujantis JT SBR 07 4 priedu nustatomi apsauginio šalčiui neįtraus sluoksnio leistinieji nuokrypiai. Apsauginio šalčiui neįtraus sluoksnio aukščiai neturi nukrypti nuo projektinių daugiau kaip  $\pm 4$  cm. Skersinių nuolydžių nuokrypiai nuo projektinių skersinių nuolydžių neturi būti didesni kaip  $\pm 0,5$  %. Įrengto ir sutankinto sluoksnio faktinis storis (atskirųjų verčių vidurkis) turi būti nemažesnis kaip 15 % už projektinį. Ne viena atskiroji sluoksnio vertė neturi būti daugiau kaip 5,0 cm mažesnė už projektinį sluoksnio storį. Įrengto apsauginio šalčiui atsparaus sluoksnio pločiai neturi nukrypti nuo projektinių pločių daugiau kaip  $\pm 10$  cm. Matuojant sluoksnio nelygumus, prošvaistos po 3 m ilgio liniuote neturi būti didesnės kaip 30 mm.

Vadovaujantis JT SBR 07 4 priedu nustatomi skaldos pagrindo sluoksnio (SPS) leistinieji nuokrypiai. Skaldos pagrindo (SPS) aukščiai neturi nukrypti nuo projektinių daugiau kaip  $\pm 4$  cm. Skersinių nuolydžių nuokrypiai nuo projektinių skersinių nuolydžių neturi būti didesni kaip  $\pm 0,5$  %. Nė viena atskiroji sluoksnio vertė neturi būti daugiau kaip 3,5 cm mažesnė už projektinį sluoksnio storį. Įrengtų skaldos pagrindų sluoksnių pločiai neturi nukrypti nuo projektinių pločių daugiau kaip  $\pm 10$  cm. Matuojant sluoksnio nelygumus, prošvaistos po 3 m ilgio liniuote neturi būti didesnės kaip 20 mm. Mineralinių dulkių dalis įrengtame skaldos pagrindo sluoksnyje neturi viršyti 7,0 %, įrengtame sluoksnyje po betonu neturi viršyti 5,0 %.

## 9.9. Darbų priėmimas

Darbų priimami vadovaujantis JT SBR 07 XIII skyriaus nustatyta tvarka.

Dokumento žymuo	LAPAS	LAPŲ	LAIDA
P2217-XX-TDP-SK_TS	45	68	0



## 9.10. Standartai

LST 1361.7:1995	Mineralinės automobilių kelių medžiagos. Bandymo metodai. Tankio, vidutinio tankio, tankio koeficiento ir poringumo nustatymas.
LST 1361.10:1995	Mineralinės automobilių kelių medžiagos. Bandymo metodai. Skaldos atsparumo smūgiams nustatymas.
LST 1361.12:1996	Mineralinės automobilių kelių medžiagos. Bandymo metodai. Organinių priemaišų nustatymas.
LST CEN ISO/TS 17892-11:2005	Geotechniniai tyrinėjimai ir bandymai. Laboratoriniai grunto bandymai. 11 dalis. Pralaidumo vandeniui nustatymas esant pastoviam ir kintančiam spūdžiui (ISO/TS 17892-11:2004)

Be šių standartų gali būti taikomi ir kiti juos atitinkantys lygiaverčiai standartai.

## 9.11. Kiti normatyviniai statybos techniniai dokumentai

STR 2.06.04:2014	Gatvės ir vietinės reikšmės keliai. Bendrieji reikalavimai
KPT SDK 19	Automobilių kelių standartizuotų dangų konstrukcijų projektavimo taisyklės.
TRA SBR 19	Automobilių kelių nesurištųjų mišinių ir gruntų, naudojamų sluoksniams be rišiklių, techninių reikalavimų aprašas
TRA UŽPILDAI 19	Dėl Automobilių kelių užpildų techninių reikalavimų aprašo TRA UŽPILDAI 19 patvirtinimo
JT SBR 19	Automobilių kelių dangos konstrukcijos sluoksnių be rišiklių įrengimo taisyklės.

## 10. Laiptų elementai

### 10.1. Mozaikinio betono laiptų elementai:

Tipinis žymėjimas: Vieno arba dviejų sluoksnių mozaikinio betono laiptų pakopos, antpakopiai, aikštelės (plokštes) TPK, TLA, TPL.  
Papildomi mozaikinio betono produktai.

Naudojimo paskirtis ir savybės: **Mozaikinio betono laiptų elementai** pagaminti iš aukštos kokybės betono, kai užpildams naudojama granito, marmuro, bazalto ar žvirgždo skalda. Spalvos keitimui naudojamas baltas ar pilkas cementas bei spalviniai pigmentai. Sprendžiant, kaip naudoti įvairius laiptų elementus, reikėtų atsižvelgti į gamintojo rekomendacijas. Pagal numatytą naudojimosi instrukciją, naudojami gaminiai atitinka sveikatos apsaugos reikalavimus.

**Šlifuoti - poliruoti, šiurkštinti laiptų elementai** - šios rūšies gaminiai turi įvairią paskirtį, jie gali būti naudojami kaip daugelio statinių išorės laiptai, vidaus laiptinėse bei sklypų peraukštėjimuose. Gali būti montuojami ant metalinių, gelžbetoninių laiptasijų ar ant gelžbetoninio pagrindo.

Produktai atitinka darniojo standarto LST EN 13369:2005, LST EN 13369:2004 /A1:2006, taikomo statybiniais produktams, reikalavimus.

Pastovumo vertinimo ir tikrinimo sistema: 2+

Dokumento žymuo	LAPAS	LAPŲ	LAIDA
P2217-XX-TDP-SK_TS	46	68	0



Esminės charakteristikos	Eksplotacinės savybės	Darnioji techninė specifikacija	Pastabos
Betono stipris	$f_{cm} = 47,5 \text{ N/mm}^2$	LST EN 12390-3:2009+AC:2011	Atitinka reikalavimui
Stipris lenkiant	10,9 MPa	LST EN 12390-5:2009	Prie ardančiosios jėgos 28,97 kN
Atsparumas dilimui	0,15 g/cm <sup>2</sup>	LST L 1428.15	Atitinka reikalavimus
Atsparumas šalčiui	Atskilinėjimas šaldant: 0,002 kg/m <sup>2</sup>	LST CEN/TS 12390-9:206 5 sk.	Po 56 ciklų. Atitinka reikalavimus
Atsparumas slydimui (gaminiai poliruotu paviršiumi)	Serijos vidutinė ASV reikšmė - 48	LST EN 1339:2003+AC:2006 I priedas	Atitinka pagal DIN51130: grupė R10
Atsparumas slydimui (gaminiai šiurkštintu paviršiumi)	Serijos vidutinė ASV reikšmė - 79	LST EN 1339:2003+AC:2006 I priedas	Atitinka pagal DIN51130: grupė R12
Vandens įsigeriamumas	7,2 %	LST EN 1339:2003+AC:2006 E priedas	Atitinka reikalavimus

\*Laipytų pakopų spalvos ir atspalvio parinkimas atliekamas darbų rangos metu kartu su projekto autoriumi. Spalvos ir tekstūros privalo būti suderintos su projekto autoriumi prieš rangovui įsigyjant medžiagas.

## 10.2. Mozaikinio betono (teraco) gaminių eksploatacijos instrukcija

### 1. Apie gaminį:

Gaminant mozaikinio naudojamos tik gamtinės medžiagos. Gaminant spalvotus gaminius, papildomai naudojami pigmentai.

Mozaikinio betono elementai gaminami vibravimo ir šlifavimo būdu iš vieno ar dviejų sluoksnių. Gaminiai gali būti natūralios (pilkos) spalvos arba spalvoti. Viršutinėje gaminių dalyje neturi būti matomų defektų, pvz. plyšių ar ištrupėjimų. Viršutinis ir apatinis sluoksniai turi būti gerai supresuoti tarpusavyje.

Gaminių spalvos pakitimus gali įtakoti žaliavų atspalvių nevienodumas, skirtingos kietėjimo sąlygos. Pagal Lietuvoje galiojančius standartus, atspalvių skirtumas nelaikomas reikšmingu.

Aplinkos tvarkymo elementų kokybei kalkiniai pabalimai neturi jokios įtakos ir negali būti pretenzijų priežastimi, nes tai yra neišvengiamybė. Tai leistina pagal sekančius standartus: LST 1551:1999; LST EN1338; LST EN1339; LST EN1340.

### 2. Gaminių impregnavimas:

Betoninis gaminytis nėra labai reiklus priežiūrai, bet eksploatuojant reikia saugoti gaminį nuo stipraus mechaninio poveikio kietais daiktais, kad nebūtų pažeisti gaminio kraštai ir kampai.

Naudojamas užpildas ir cementinė rišančioji medžiaga turi smulkius kapiliarus ir mikro plyšimus, susidarantiems išsiskiriant (kietėjant) betonui. Eksploatuojant gaminius, į plyšelius patenka purvas, todėl gaminytis gali atrodyti neestetškai, lyg purvinas. Norint to išvengti, prieš eksploatuojant gaminius, juos reikia impregnuoti.

Padengtas impregnantu, paviršius neįgeria drėgmės ir prie jo nelimpa nešvarumai. Sąlygojant šioms faktoriams, sumažėja gaminių priežiūros kaštai eksploatacijos metu, paryškėja gaminio spalva ir piešinys, pailgėja gaminio tarnavimo laikas.

Betoniniai gaminiai impregnuojami įvairiomis specialiomis rinkoje esančiomis impregnavimo priemonėmis, skirtomis betonui arba natūraliam akmeniui.

### 3. Mozaikinio betono (teraco) gaminių priežiūra eksploataavimo metu:

3.1. Lauko sąlygomis gaminiai turi būti montuojami su 3 - 5° nuolydžiu, kad ant jų nuolat nestovėtų vanduo. Taip pat reikia apsaugoti paviršius nuo pastovaus koncentruoto vandens lašėjimo ant jų.

3.2. Eksploatuojamus gaminius būtina impregnuoti mažiausiai 2 kartus per metus, vieną iš jų prieš šaltąjį sezoną. Impregnuojama vadovaujantis impregnavimo gamintojo instrukcijomis. Impregnuoto paviršiaus priežiūra yra paprastesnė, nereikli ir ekonomišką.

Dokumento žymuo	LAPAS	LAPŲ	LAIDA
P2217-XX-TDP-SK_TS	47	68	0

3.3. Jei yra galimybė, po paviršiaus impregnavimo galimas gaminių poliravimas su poliravimui skirtais elektriniais įrankiais arba rankiniu būdu su švelniu poliravimui skirtu audiniu ar pan. Tas suteiks paviršiui papildomo blizgesio.

3.4. Gaminių valymui rekomenduojama naudoti muilą, ištirpintą vandenyje. Galima valyti ir kitais valikliais. SVARBU, kad valymo priemonės būtų neutralios.

3.5. Kadangi gamyboje naudojamos tokios medžiagos kaip marmuras, granitas, bazaltas, cementas, įvairūs spalviniai pigmentai, yra draudžiama tokius paviršius valyti valikliais, pagamintais rūgšties pagrindu.

3.6. Draudžiama naudoti ledą tirpdančią druską. Ledą tirpdančios druskos naudojimas sukelia betono koroziją bei gaminio spalvos pokyčius. Korozija – tai betono struktūros ardymo procesas, mažinantis gaminio ilgaamžiškumą.

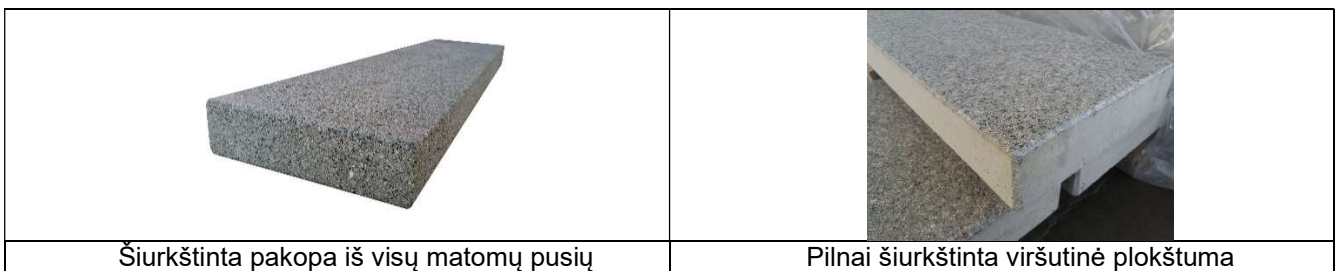
3.7. Žiemą pašalinti (nušluoti) nuo paviršiaus susikaupusį sniegą.

3.8. Nenaudoti dezinfekavimo priemonių, nes jos paliks dėmes ant gaminių paviršiaus.

3.9. Mechanškai nepažeisti paviršiaus valymo metu.

3.10. Kokybiško paviršiaus išsaugojimui, eksploatacijos metu rekomenduojama kontroliuoti paviršiaus būklę ir kuo skubiau nuvalyti atsiradusias dėmes bei nešvarumus.

3.11. Bet kokie ant paviršiaus palikti daiktai (vazonai, medžio elementai) gali įtakoti spalvos skirtumus, nes tose vietose kaupiasi drėgmė ir nešvarumai, kurie geriasi į natūralų paviršių.



\*Laiptų pakopų spalvos ir atspalvio parinkimas atliekamas darbų rangos metu kartu su projekto autoriumi. Spalvos ir tekstūros privalo būti suderintos su projekto autoriumi prieš rangovui įsigyjant medžiagas.

## 11. Betoninės dangos

### 11.1. Įvadas

Skyrius parengtas pagal veikiančių Lietuvos standartų (LST), JT TRINKELĖS 14, TRA TRINKELĖS 14 ir kitų techninių normatyvinių dokumentų reikalavimus.

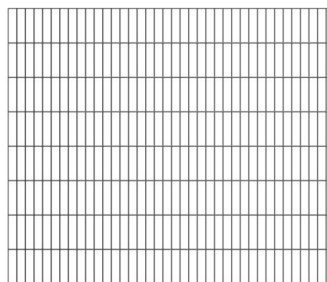
Skyriuje pateikti reikalavimai betono gaminiams, natūralaus akmens gaminiams, jų įrengimui, darbų kontrolei ir priėmimui.

### 11.2. Medžiagos

### 11.3. Betoninių trinkelėlių danga

Prie sėdėjimo zonų krantinėje naudojamos 240x60x80 mm trinkelės, spalvos – natūralaus akmens *sil/ver*.

**Trinkelėlių klojimo schema:**



Trinkelėlių 240x60x80 mm klojimo schema sėdimų vietų krantinės dalyje

Dokumento žymuo	LAPAS	LAPŲ	LAIDA
P2217-XX-TDP-SK_TS	48	68	0

Betoninės trinkelės turi atitikti standarto LST EN 1338:2003 reikalavimus, įskaitant nurodymus atitikties įvertinimui, ženklavimui ir bandymo protokolui. Atsižvelgiant į tai, kad standarte LST EN 1338:2003 galima pasirinkti atitinkamas produkto (gaminio) savybių klases, toliau tekste kiekvienu atveju nurodytos klasės yra mažiausi techniniai reikalavimai. Betoninės trinkelės turi atitikti TRA trinkelės VIII skyriaus keliamus reikalavimus.

Trinkelė betono stiprio klasė ne mažesnė kaip C 25/30, atsparumo šalčiui markė – F25.

Betoninių trinkelė atsparumas dilinimui:

Klasė	Žymėjimas	Reikalavimai	
		Išmatuota pagal bandymo metodą, aprašytą standarto LST EN 1338 G priede	Alternatyviai išmatuota pagal bandymo metodą, aprašytą standarto LST EN 1338 H priede
4	I	≤ 20 mm	≤ 18000 mm <sup>3</sup> /5000 mm <sup>2</sup>

Betoninių trinkelė dangos konstrukcijos bei storai nurodyti aiškinamajame rašte bei skersiniu profilių brėžiniuose, trinkelės turi būti nesuskilusios, be nudaužytų kampų ir šonų. Betono trinkelės turi atitikti LST EN 1338:2003 keliamus reikalavimus.

#### 11.4. Nerūdijančio plieno bortai

Nerūdijančiojo plieno bortai skirti sutvirtinti birių dangų pakraščius, atskirti skirtingas dangas vieną nuo kitos ir formuoti norimą paviršiaus formą (vejai nuo skaldos koriu ar trinkelėmis išklotų takų atskirti).

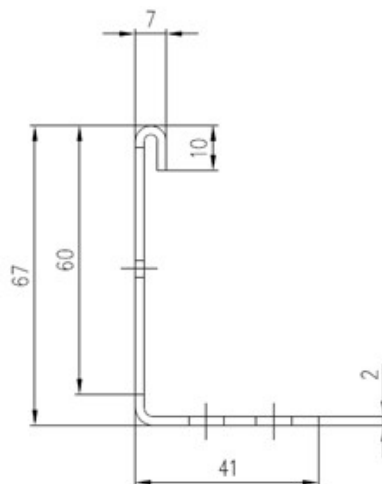
- Medžiaga: nerūdijantis plienas AISI 304 markės pagal EN 10088;
- Plieno storis: 2,0 mm;
- Ilgiai daromi 1,0 m, 2,0 m arba 3,0 m;
- Suapvalinti kraštai;
- Prisitaiko prie tako formos (gali būti išlenktas);
- Tarpusavyje vejos bortai sujungiami su nerūdijančiojo plieno plokštelėmis ir kniedžių pagalba sutvirtinami vienas su kitu. Prie pagrindo bortas tvirtinasi nerūdijančiojo plieno smeigėmis. 1 metrui skirtos 3 smeigės.

##### Borto matmenys:

Ilgis L = 1000 mm;

Plotis B = 45 mm;

Aukštis H = 67\* mm (60 mm -matoma dalis);



2 pav. Nerūdijančio plieno bortų techninė specifikacija

Dokumento žymuo	LAPAS	LAPŲ	LAIDA
P2217-XX-TDP-SK_TS	49	68	0

**3 pav.** Nerūdijančio plieno bortas**4 pav.** Borto montavimo pavyzdys

Pastaba. Nerūdijančiojo plieno bortus montuoti pagal gamintojo rekomendacijas.

### 11.5. Betono posluoksnis

Betono posluoksnis įrengiamas po trinkelį dangą kartu su deformacinėmis siūlėmis. Betoninio posluoksnis įrengiamas iš nesilpnėsio betono nei C 20/25, atsparumo šalčiui markė F25, aplinkos poveikio klasės yra XM2 ir XF4.

### 11.6. Deformacinės siūlės

Trinkelį ir plokščių surištosios dangos turi būti įrengiamos su deformacinėmis siūlėmis. Jų funkcija – sumažinti trinkelį ir plokščių dangose dėl temperatūrų skirtumo susidarančius įtempimus. Deformacinės siūlės trinkelį ir plokščių surištosiose dangose turėtų būti įrengiamos viena nuo kitos atstumu nuo 4 m iki 6 m skersine ir išilgine kryptimi. Taip pat deformacinės siūlės turėtų būti įrengiamos ir prie kelio (gatvės), eismo zonos įrenginių. Deformacinių siūlių plotis turi būti nemažesnis negu 8,0 mm ir ne didesnis negu 15,0 mm. Siūlės turi būti užpildytos bitumine sandariklio mase.

Sandariklio masės aprašymas pateikiamas šios bylos priede „Eksplloatacinių savybių deklaracija Nr. 1/MT/2023“. Galima naudoti tokį arba analogišką gaminį.

### 11.7. Darbų atlikimas

### 11.8. Betono gaminiai

Betoninės plytelės klojamos ant paruošto pagrindo. Klojamos tada, kai jau yra įrengti bortai arba įrengiama viskas kartu. Gatvės ir vejos bortai rengiami ant betono pamato.

Klojant plytelių ar trinkelį dangą, prie bortų linijų, pastatų sienų susidariusius dangos tarpus užpildyti betono mišiniu neleidžiama. Jie turi būti užpildomi tų pačių plytelių atpjautais ar atkirstais gabalais. Kai tarpai tarp gretimų trinkelį yra didesni kaip 1 cm, jie užpildomi atpjautomis pagal tarpo dydį plytelių arba trinkelį juostomis.

Trinkelės turi būti glaudžiai sudėtos ir tarpai užpildyti užpildo medžiaga. Plytelės dedamos ant atsijų posluoksnio, kuris turi būti laidas vandeniui, bet neįmirkty.

Trinkeles reikia kloti tiksliai pagal aukštį, nuolydžio kampą ir įvertinus kelio kryptį, paliekant reikiamo dydžio plyšius. Leidžiama dydžių paklaida yra  $\pm 3$  mm.

Siekiant, kad siūlės būtų tiesios, maždaug kas 3 m nutiesiamos išilginės virvelės. Žymint didelius plotus būtina virveles ištempti dviem kryptimis ir kas 1-3 m kontroliuoti, kaip išlaikomi tiesūs kampai.

Paviršiniai nelygumai 4 metrų ilgio kontrolinėje trinkelį ar plytelių grindinio atkarpoje negali viršyti 10 mm.

Sutankinus vibracine plokšte iki pastovios būklės, galima gauti lygų paviršių. Kai naudojamos vibracinės plokštės su reguliuojama išcentrine jėga, priklausomai nuo elemento storio, reikia rinktis mažiausią galingumą.

Paklojus plyteles, dangą turi būti švari, lygi ir atitikti projektuojamus aukščius bei nuolydžius.

Dokumento žymuo	LAPAS	LAPŲ	LAIDA
P2217-XX-TDP-SK_TS	50	68	0

### 11.9. Betoniniai bortai

Betoniniai bordiūrai (apvadai) ir įvairūs vandens latakai turi atitikti standarto LST EN 1340 reikalavimus, įskaitant nurodymus atitikties įvertinimui, ženklinimui ir bandymo protokolui.

Atsižvelgiant į tai, kad standarte LST EN 1340 galima pasirinkti atitinkamas produkto (gaminio) savybių klases, toliau tekste kiekvienu atveju nurodytos klasės yra mažiausi techniniai reikalavimai.

Betoniniai bordiūrai ir vandens latakai gali būti išliejami vietoje (eismo zonoje). Šiuo atveju betonas turi atitikti standarto LST EN 206-1 ir šio TRA TRINKELĖS 14 XIV skyriaus V skirsnio reikalavimus.

### 11.10. Darbų priėmimas

Priimant darbus turi būti atitikimas projekto brėžiniams. Neprieštarauti JT TRINKELĖS 14, TRA TRINKELĖS 14 ir MN TRINKELĖS 14 keliamiems reikalavimams. Pastebėti trūkumai (ar nepažeisti bortai ar trinkelės, ar neišbaigtumas ir t.t.) ištaisomi rangovo sąskaita.

### 11.11. Taikytini standartai ir normatyviniai dokumentai

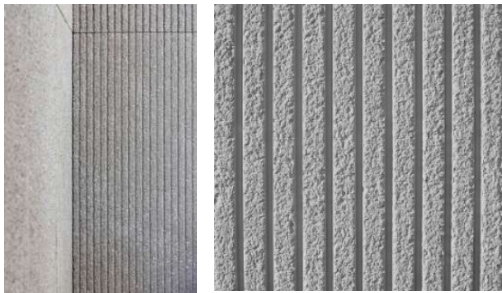
STR 2.05.05:2005	Betoninių ir gelžbetoninių konstrukcijų projektavimas
LST EN 206:2014	Betonas. Specifikacija, eksploatacinės savybės, gamyba ir atitiktis
LST EN 13369:2013	Bendrosios surenkamųjų betono gaminių taisyklės
LST EN 933-1:2012	Bandymai užpildų geometrinėms savybėms nustatyti. 1 dalis. Granulimetrinės sudėties nustatymas. Sijojimo metodas
LST EN 1338:2003	Betoninės grindinio trinkelės. Reikalavimai ir bandymo metodai
LST EN 1340:2003	Betoniniai bordiūrai. Reikalavimai ir bandymo metodai
LST EN 1340:2003/AC:2006	Betoniniai bordiūrai. Reikalavimai ir bandymo metodai

Be šių standartų gali būti taikomi ir kiti juos atitinkantys lygiaverčiai standartai.





### 12. Pėsčiųjų tunelio rekonstravimas

\*Apdailos medžiagų ir elementų spalvos ir atspalvio parinkimas atliekamas darbų rangos metu kartu su projekto autoriumi. Spalvos ir tekstūros privalo būti suderintos su projekto autoriumi prieš rangovui įsigyjant medžiagas.

Pėsčiųjų tunelio apdailos ir elementų sprendinių lentelė:

Eil. Nr.	Elemento pavadinimas	Elemento fotofiksacija	Paskirtis	Elemento charakteristika
1	Fibro betono plokštės (privaloma naudoti tokį arba analogišką gaminį)		Tunelio apdailiniai fasadiniai elementai	<ul style="list-style-type: none"> <li>Techninė specifikacija pridedama prie bylos (dok. pav. eksploatacinių savybių deklaracija, Nr. DOP/22518-5).</li> </ul>

Dokumento žymuo	LAPAS	LAPŲ	LAIDA
	P2217-XX-TDP-SK_TS	51	68 0

2	Tekstūris tinkas (privaloma naudoti tokį arba analogišką gaminį)		Tunelio apdailiniai fasadiniai elementai	<ul style="list-style-type: none"> <li>Spalva: natūrali betono.</li> </ul>
3	Tekstūris tinkas luboms (privaloma naudoti tokį arba analogišką gaminį)		Tunelio lubų apdaila	<ul style="list-style-type: none"> <li>Spalva derinama rangos darbų metu.</li> </ul>
4	Durys (privaloma naudoti tokį arba analogišką gaminį)		Tunelyje esančios durys	<ul style="list-style-type: none"> <li>Metalinės durys 2000x800, priešgaisrinė spyna 0211 D65/72, iš lauko pusės lakštas 2 mm, iš vidinės pusės lakštas 1.5 mm dažytas ant cinko grunto spalva pagal RAL 9003 milteliniu būdu.</li> </ul>
5	Durų rankena (privaloma naudoti tokį arba analogišką gaminį)		Tunelio durų rankenos	<ul style="list-style-type: none"> <li>Priešgaisrinė durų rankena iš nerūdijančio plieno (spalva-pilka);</li> <li>Rankena skirta priešgaisrinėms spynoms;</li> <li>Atstumas tarp centrų – 72mm.</li> </ul>

Numatomi surenkami lengvų konstrukcijų šandoriniai barjerai. Šie gaminiai yra pagaminami gamykloje kaip komplektas. Dalis konstrukcijos įrengiama stacionariai, įmontuojant į sieną. Surenkamos dalys sandėliuojamos techninėse tunelio patalpose.

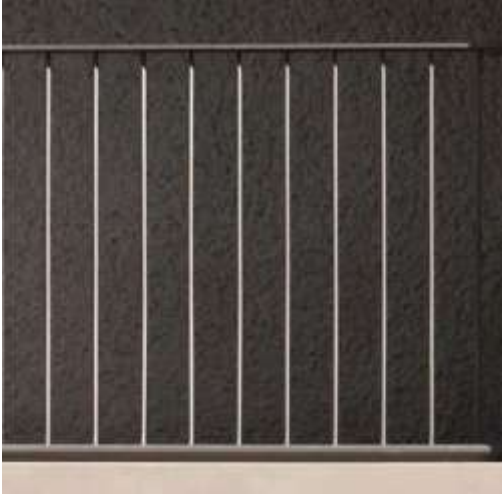
Gaminius sudaro vertikalūs šoniniai profiliai, horizontalūs surenkami barjerai ir specialūs viršuje montuojami suspaudėjai. Šandorų komplektas užsakomas pagal tunelio angos dydį.

Dokumento žymuo	LAPAS	LAPŲ	LAIDA
P2217-XX-TDP-SK_TS	52	68	0



5 pav. Šandoro iliustracija.

### 13. Mažosios architektūros techninės specifikacijos

<p>1</p>	<p>Turėklai (privaloma naudoti tokį arba analogišką gaminį)</p>		<ul style="list-style-type: none"> <li>• Turėklų aukštis laiptuose ir aikštelėse – 1,10 m (110 cm);</li> <li>• Turėklų aukštis ties nuožulniais takais ir atskyrimais tarp gatvės šaligatvių ir laiptinių – 1,2 m (120 cm);</li> <li>• Porankio diametras – 0.09 m (9 cm);</li> <li>• Vertikalaus užpildo diametras – 0.05 m (5 cm);</li> <li>• Laikančio statramsčio diametras – 0.07 m (7 cm);</li> <li>• Tarpas tarp stulpelių – 0,08 m (8 cm);</li> <li>• Tarpas tarp grindinio ir apatinės turėklų horizontalios juostos – 0,11 m (11 cm);</li> </ul> <p>• Turėklas į grindinį montuojamas kas 1,05 m;</p> <p>• Nerūdijantis plienas;</p> <p>• Spalva: RAL 9003;</p> <p>• Prieš gamybą laiptus, rampas ir kt. pastato elementus ant kurių bus montuojami turėklai būtina pasimatuoti vietoje. Iš anksto gaminamų elementų tipai ir konstrukcija turi būti suderinti su Užsakovu. Turėklai turi būti patiekiami kaip gamyklinis gaminys. Visos metalinės turėklų dalys turi būti nerūdijančio plieno. Visi turėklų elementai turi būti</p>
----------	---	---	--

Dokumento žymuo	LAPAS	LAPŲ	LAIDA
P2217-XX-TDP-SK_TS	53	68	0



			patikimai įtvirtinti ir užtikrinti saugią eksploataciją. Visi turėklų elementai turi būti išdėstyti atstumais užtikrinančiais saugią eksploataciją. Jungtys turi būti lygios, visuose paviršiuose neturi būti aštrių kampų ir briaunų. Rangovas privalo turėklų sujungimus atlikti kokybiškai ir viename lygyje, peržiūrėti dokumentaciją, kad būtų išvengta klaidų. Turėklų vamzdžiuose integruojami specialūs šviestuvai.
--	--	--	---

## 14. Neįgaliųjų vedimo sistemos (medžiagos ir įrengimas)

### 14.1. Įvadas

TS skyrius parengtas pagal STR 2.03.01:2019 „Statinių prieinamumas“ (toliau – STR 2.03.01:2019), galiojančių Lietuvos standartų (LST) ir kitų normatyvinių statybos techninių dokumentų reikalavimus.

TS skyriuje pateikti reikalavimai sistemų žmonių su negalia reikmėms įrengimui.

#### Kiti normatyviniai statybos techniniai dokumentai

KTR 1.01:2008	Automobilių keliai
STR 2.03.01:2019	„Statinių prieinamumas“
	Lietuvos Respublikos neįgaliųjų socialinės integracijos įstatymas (Galiojanti suvestinė redakcija nuo 2023-04-01)

## 15. Betonavimo darbai

Betono darbams naudojamas betonas turi atitikti LST EN 206:2013+A1:2017 ir techninių specifikacijų bei brėžinių reikalavimus. Turi būti naudojamas tik šviežias betonas. Pradėjęs stingti betonas ar skiedinys negali būti naudojami. Betonas konstrukcijose turi būti suklotas ir sutankintas taip, kad atitiktų visus techninėse specifikacijose išdėstytus reikalavimus. Bet kuriam elementui betonuoti turi būti naudojami tokie klojiniai, kad kiekviena išbetonuota konstrukcija atitiktų jai keliamus kokybės reikalavimus, tokius kaip matmenų tikslumas ir betono paviršiaus kokybė. Atliekant betonavimo darbus, betono mišinio sudėtis ir komponentai (cementas, užpildai ir kitos medžiagos) turi atitikti visas mišinio ir sukietėjusio betono savybes (plastiškumą, tankį, stiprį, ilgaamžiškumą, armatūros apsaugą nuo korozijos).

### 15.1. Vanduo

Vanduo betonui turi būti švarus, neužterštas žemėmis, augalinėmis ir organinėmis priemaišomis ir neturėti rūgštinių bei šarminių medžiagų tirpaluose ir suspensijose.

Visi darbai turi būti atliekami prisilaikant betono konstrukcijų tolerancija:

Tolerancijos	1	2	3	4
--------------	---	---	---	---

Dokumento žymuo	LAPAS	LAPŲ	LAIDA
P2217-XX-TDP-SK_TS	54	68	0



klasė				
Bendras statinio padėties nuokrypis	±20 mm	±30 mm	±50 mm	±100 mm
Skerspjuvio metmenų nuokrypiai				
Gelžbetonis, mm	±10 mm	±15 mm	±20 mm	±30 mm
%	±10 %	±10 %	±10 %	±10 %
Vertikali max linija, mm	±20 mm	±30 mm	±40 mm	±50 mm
%	±3 %	±4 %	±6 %	±8 %
Paviršiaus nuokrypis, išmatuotas 1 metro ilgio ruože	3 mm	5 mm	8 mm	12 mm
Išmatuotas 3 metrų ilgio ruože	5 mm	8 mm	12 mm	20 mm
Max nuokrypis nuo projektinių altitudžių, išmatuotas 20 m ilgio ruože	±10 mm	±15 mm	±20 mm	±30 mm

## 15.2. Betono maišymas

Betono mišiniai ruošiami patikrintose mechaninėse maišyklėse. Kiekvieno mišinio maišymas turi tęstis tol, kol medžiagos pasiskirsto vienodai, susidaro vienalytė betono mišinio spalva ir konsistencija.

Rangovas turi sekti kad, išpylus kiekvieną betono maišinį, maišyklėje neliktų betono likučių.

## 15.3. Betono transportavimas

Betonas turi būti gabenamas į klojimo vietą greitai ir tokiais metodais, kad būtų išvengta komponentų atsiskyrimo, išsisluoksniavimo ir nepablogėtų betono savybės. Konsistencija ir oro kiekis turi būti matuojami klojimo vietoje.

## 15.4. Betono klojimas ir tankinimas

Betonas turi būti klojamas į projektinę padėtį prieš prasidedant jo rišimuisi ir po to negali būti judinamas. Dalinai sukietėjęs betono mišinys negali būti klojamas. Ką tik paklotas betonas neturi būti aukštesnės kaip 30°C temperatūros. Jeigu betono temperatūra prieš klojimą krenta žemiau leistinų ribų, tai betono klojimo laikas turi būti atitinkamai sutrumpintas.

Betonas klojimo metu turi būti gerai sutankintas mechaniniais vibratoriais. Rangovas turi laikyti betono sutankinimą pagrindinės svarbos operacija, kuri užtikrina maksimalų betono tankį, stiprumą ir kitas būtinas savybes.

Dokumento žymuo	LAPAS	LAPŲ	LAIDA
P2217-XX-TDP-SK_TS	55	68	0

### 15.5. Betono apsauga ir priežiūra kietėjimo metu

Betonas turi būti apsaugotas nuo lietaus, vėjo ir džiovinančio saulės poveikio bei aukštų ar žemų temperatūrų.

Ką tik paklotas betonas turi būti atitinkamai apsaugotas nuo staigaus išdžiūvimo ir sušalimo. Gali būti naudojamos membraninės priežiūros priemonės, nesukeliančios nepageidaujamų poveikių tolimesniam betoninių paviršių apdorojimui.

Kietėjimo metu nė viena konstrukcijos dalis negali įkaisti virš 60 °C, o temperatūrų skirtumai bet kuriame pjūvyje per visą kietėjimo laikotarpį neturi viršyti 20 °C. Betonuojant šaltame ore, turi būti imamasi priemonių prieš nesukietėjusio betono užšalimą.

### 15.6. Betonavimo darbų vykdymas žiemos metu

Žemiau išdėstyti reikalavimai turi būti vykdomi, kai vidutinė paros temperatūra yra žemesnė kaip 5° c ir minimali paros temperatūra žemesnė kaip 0° c. Darbai gali būti vykdomi suderinus su techninės priežiūros inžinieriumi. Betonuojant pamatus žiemą, kol betonas pasieks 80% projekcinio stiprumo, pamatai turi būti uždengiami apšiltintais skydais ir dembliais taip, kad betonas neužšaltų. Kai oro temperatūra ne žemesnė kaip -15°C, pilamo betono temperatūra turi būti ne žemesnė kaip +10°C, o kai oro temperatūra žemesnė nei -15°C, betono temperatūra turi būti ne žemesnė kaip +15°C (šaltas betonas gali būti naudojamas tik nearmuotiems pamatams betonuoti). Pagrindas, ant kurio bus dedamas betono mišinys turi būti apsaugotas nuo užšalimo. Kai oro temperatūra žemiau -10° c, betonuojant tankiai armuotas konstrukcijas, kurių armatūros skersmuo yra daugiau kaip 24 mm, ir su įdėtinėmis detalėmis, reikia pašildyti metalą iki plusinės temperatūros. Baigiant betonuoti konstrukcijas reikia jas apšiltinti apdengiant termoizoliacinėmis medžiagomis ar kitais būdais. Siekiant pagreitinti betono kietėjimą, betono mišinio gamybai naudojami cheminiai priedai, kurie yra aprobuti techninės priežiūros inžinieriaus. Jie neturi mažinti betono stiprumo. Taip pat gali būti naudojamas suklotas betono terminis apdirbimas (pašildymas). Turi būti tikrinami šie betono norminiai parametrai: stiprumas gniuždant, atsparumas šalčiui, vandens nepralaidumas. Turi būti pastoviai tikrinama naudojamų medžiagų ir gaminių kokybė, pašildyto vandens ir užpildų temperatūra, siūlių įrengimo teisingumas, angų išdėstymas, apsauginiai sluoksniai

### 15.7. Betonavimo darbų vykdymas kai oro temperatūra virš +25o C

Vykdamas betono darbus, kai oro temperatūra virš 25° c ir santykinė oro drėgmė mažiau 50 % turi būti naudojami greitai kietėjantys techninės priežiūros inžinieriaus aprobuti portlandcementai, kurių markė turi būti ne mažiau kaip 1,5 karto didesnė negu projekcinė betono markė.

Dėl plastinio nusėdimo betono paviršiuje atsiradus plyšiams, leistinas pakartotinas betono vibravimas ne vėliau kaip 0,5-1 h po klojimo pabaigos. Šviežiai suklotas betono priežiūrą pradėti iš karto po betono suklojimo ir vykdyti iki tol, kol betonas nepasieks 70% projekcinio stiprumo. Šviežiai suklotas mišinys pradiniam etape turi būti apsaugotas nuo vandens trūkumo. Kai betono stiprumas 0,5 MPa tolesnė priežiūra vykdoma užtikrinant betono paviršiaus drėgnumą, periodiškai purškiant vandenį. Atvirų kietėjančių betono paviršių laistymas vandeniui neleistas. Tam, kad būtų pagreiktas betono kietėjimas išnaudojant saulės radiaciją, reikia uždengti betoną permatomomis, bet drėgmei nepralaidžiomis medžiagomis. Kietėjančią betoną reikia apsaugoti nuo tiesioginių saulės spindulių uždengus jį šilumą izoliuojančiomis medžiagomis. Kontroliuojant darbus, esant karštam orui, reikia tikrinti: - betono mišinio slankumą ir standumą (prieš klojant ir po pagaminimo); - vandens, betono mišinio, oro temperatūrą; - betono stiprumą, nepralaidumą vandeniui, atsparumą šalčiui.

### 15.8. Išbetonuotų konstrukcijų priežiūra

Pradinėje suklotas betono kietėjimo stadijoje reikia palaikyti tam tikrą temperatūros ir drėgmės režimą. Betonas, kad būtų drėgnas, periodiškai laistomas, vasarą saugomas nuo saulės spindulių, o žiemą – nuo šalčio. Laistyti atviro betono paviršiaus negalima.

Vasarą betonas, pagamintas su paprastu portlandcemenčiu, laistomas septynias paras. Kai oro temperatūra aukštesnė kaip 15°C, pirmąsias tris paras dieną betonas laistomas kas 3 h ir vieną kartą naktį, vėliau - ne rečiau kaip tris kartus per parą. Išbetonuotą konstrukciją galima pradėti laistyti tik po 5-10 h. Kai paros oro vidutinė

Dokumento žymuo	LAPAS	LAPŲ	LAIDA
P2217-XX-TDP-SK_TS	56	68	0

temperatūra yra 3° C ir žemesnė, betono galima nelaistyti. Klojinių nuėmimui rangovas turi gauti techninės priežiūros inžinieriaus leidimą. Išbetonuotų gelžbetoninių ir betoninių monolitinių konstrukcijų nuokrypiai neturi viršyti leistinųjų.

## 16. Šlaitų tvirtinimas geosintetinėmis medžiagomis

### 16.1. Aikštelės paruošimas

Aikštelė turi būti paruošta pagal projekte numatytus aukščius, nuolydžius ir matmenis geokoriams kloti.

Jei projekte nenurodyta kitaip, rekomenduojama sienutės pagrindus per visą plotą papildomai iškasti 40-50 cm.

Jei projekte nenurodyta kitaip, iškasoje rekomenduojama panaudoti atskiriamąją geotekstilę, jos tipas turi būti parinktas pagal esamus gruntus, tačiau bendroju atveju geotekstilė neturėtų būti lengvesnė nei 180-200 g/m<sup>2</sup>.

Jei už sienutės numatyta įrengti drenažinį grunto sluoksnį, geotekstilę rekomenduojama pratęsti ir po juo. Tai daroma tam, kad geros kokybės stambiafrakcinis gruntas nesusimaišytų su esamais smulkiagrūdžiais gruntais ir drenažinis sluoksnis neprarastų savo funkcijos. Geotekstilę laikinai galima pritvirtinti inkarais ar tranšėjose šlaito viršuje.

### 16.2. Geokorių klojimas

Jei projekte nenurodyta kitaip, apatinėje išorinėje geokorio eilėje rekomenduojama panaudoti armatūros inkarus. Jie gali būti gaminami iš paprastos 10-12 mm storio armatūros, rekomenduojamas ilgis 80-100 cm. Inkarų žingsnis 40-50 cm, arba maždaug kas ties antra geokorio akute.

Geokorys tiesiamas ant inkarų eilės ir tada pilnai ištempiamas į projekcinę padėtį, suformuojant deimanto formos akutes.

Kad gaminyš išlaikytų formą, rekomenduojama inkarus panaudoti ir jo vidinėje dalyje, taip bus užtikrintas papildomas sienutės stabilumas.

Jei projekte nenurodyta kitaip, išilgai sienutės geokorio gabalai jungiami gamykliškai suformuotose skylutėse specialiais varžtais.

Jei reikalingas geokorio elementų pjaustymas aikštelėje, tam atlikti galima panaudoti be kokių pakankamai aštrų įrankį. Ir klojimo, ir pjaustymo metu, rekomenduojama dėvėti apsaugines pirštines, nes aštrūs plastiko kraštai gali sužeisti.



### 16.3. Užpildymas gruntu

Kiekvienas elementas turi būti pilnai užpildytas tinkamu gruntu pagal projekto reikalavimus.

Gruntas 200 mm (ar 150 mm) aukščio elemente turi būti tankinamas naudojant vibro tankintuvą ir papildomai pildomas gruntu iki tol, kol sutankinto grunto sluoksnio storis susilygins su geokorio aukščiu. Tankinimas turi būti atliekamas atsargiai (pastaba: korį užpildžius pakankamu gruntu kiekiu), kad geokorys nebūtų pažeistas. Jei projekte nenurodyta kitaip, kiekvienas elementas turi būti inkaruojamas apačioje taip, kaip apatinis elementas.

## 17. Vamzdžiai

### 17.1. PP vamzdžiai

El. Nr.	Techniniai parametrai ir reikalavimai	Dydis, sąlyga

Dokumento žymuo	LAPAS	LAPŲ	LAIDA
P2217-XX-TDP-SK_TS	57	68	0



	Standartai	LST EN 13476-3 arba lygiavertis
	Sertifikavimas	Produkto sertifikavimas turi būti atliktas Lietuvos akredituotoje sertifikavimo įstaigoje turinčioje teisę atlikti produktų sertifikavimą pagal aktualią standartų redakciją.
	Vamzdžio klojimo būdas	Skirtas kloti atviru būdu su smėlio paklotu.
	Medžiaga	PP.
	Žiedinis lankstumas	Ne mažiau kaip RF30.
	Ant vamzdžio išorinės sienelės turi būti nurodoma	Žymėjimas: <ul style="list-style-type: none"><li>• Standartas (EN 13476-3);</li><li>• Gamintojas (pvz. Gamintojas);</li><li>• Vamzdžio išorinis/vidinis diametras (pvz. 400x392);</li><li>• Vamzdžio medžiaga (PP);</li><li>• Apkrovos klasė (SN8 arba SN16);</li><li>• Žiedinis lankstumas (RF30);</li><li>• Gamybos data (pvz. 2017).</li></ul>
	Vamzdžių sujungimas	Mova, lygus galas.
	Tarpinė	NBR arba EPDM pagal LST EN 681-1 arba lygiavertį standartą. Atitinkama sandarinimo medžiaga pateikiama užsakymo metu

### 17.2. PVC vamzdžiai

Eil. Nr.	Techniniai parametrai ir reikalavimai	Dydis, sąlyga
1.	Standartai	LST EN 1401-1:2009 arba lygiavertis; LST EN 1411:2002 arba lygiavertis.
2.	Sertifikavimas	Produkto sertifikavimas turi būti atliktas Lietuvos akredituotoje sertifikavimo įstaigoje turinčioje teisę atlikti produktų sertifikavimą pagal aktualią standartų redakciją.
3.	Vamzdžio klojimo būdas	Skirtas kloti atviru būdu su smėlio paklotu.
4.	Medžiaga	PVC (monolitas).
5.	Ant vamzdžio išorinės sienelės turi būti nurodoma	Žymėjimas: <ul style="list-style-type: none"><li>• Standartas (EN 1401; EN 1411);</li><li>• Gamintojas (pvz. Gamintojas);</li><li>• Vamzdžio nominalus skersmuo ir sienelės storis (pvz. 110x10);</li><li>• Apkrovos klasė (SN4 arba SN8);</li><li>• Medžiaga (PVC);</li><li>• Gamybos data (pvz. 2017).</li></ul>
6.	Vamzdžių sujungimas	Mova, lygus galas.
7.	Tarpinė	NBR arba EPDM pagal LST EN 681-1 arba lygiavertį standartą. Atitinkama sandarinimo medžiaga pateikiama užsakymo metu

### 17.3. PE-RC vamzdžiai

Eil. Nr.	Techniniai parametrai ir reikalavimai	Dydis, sąlyga
1.	Standartai	LST EN 12201-2:2011+A1: 2014

Dokumento žymuo	LAPAS	LAPŲ	LAIDA
P2217-XX-TDP-SK_TS	58	68	0



		PAS 1075, LST CEN/TS 12201-7:2014, LST EN 1555-2:2021 (arba lygiaverčiai).
2.	Sertifikavimas	<ul style="list-style-type: none"><li>· Produkto sertifikavimas turi būti atliktas Lietuvos akredituotoje sertifikavimo įstaigoje turinčioje teisę atlikti produktų sertifikavimą pagal aktualią standartų redakciją.</li><li>· Produkto sertifikavimas turi būti atliktas Europoje esančioje nepriklausomos organizacijoje, kuri yra akredituota pagal PAS 1075 statybos produktų sertifikavimo srityje (Pvz. DIN Certco, TUV ar kt.).</li></ul>
3.	Vamzdžio klojimo būdas	Uždaru būdu (betranšėjiniu).
4.	Medžiaga	PE100-RC (visi sluoksniai).
5.	Vamzdžio ypatybės	<ul style="list-style-type: none"><li>· 2 arba 3 sluoksniai;</li><li>· Išorinio sluoksnio storis turi būti 10 % viso sienelės storio.</li></ul>
6.	Darbinės terpės temperatūra	Nuo 0 °C iki +40 °C.
7.	Ant vamzdžio išorinės sienelės turi būti nurodoma	Žymėjimas: <ul style="list-style-type: none"><li>· Standartas (EN 12201);</li><li>· Gamintojas (pvz. Gamintojas);</li><li>· Vamzdžio išorinis skersmuo ir sienelės storis (pvz. 110x10);</li><li>· Gaminio SDR skaičius (SDR11 arba SDR17);</li><li>· Panaudojimas (P arba W/P);</li><li>· Vamzdžio medžiaga (PE100-RC);</li><li>· Slėgio klasė (PN10 arba PN16);</li><li>· Gamybos data (pvz. mmyy);</li></ul> Žymėjimas turi būti ne rečiau kaip kartą viename metre.
8.	Vamzdžių sujungimas	Mechaninėmis tempimui atspariomis jungtimis su nerūdijančio plieno atraminėmis įvorėmis, elektromovinis, sandūrinis/kontaktinis.

## 18. Vamzdynų montavimas

### 18.1. Bendrieji reikalavimai

Prieš montavimą turi būti imtasi visų vamzdžių apsaugos priemonių. Visi vamzdynai turi būti patikrinti, ar jie nepažeisti ir švarūs. Visos medžiagos, kuriose randama defektų, turi būti pažymėtos ir pašalintos iš statyb vietės. Vamzdžiai, fasoninės dalys ir jų priedai turi būti laikomi pagal gamintojo nurodymus.

Vamzdžių montavimui naudojami įrankiai ir prietaisai turi atitikti gamintojų nurodymus. Jei po montavimo būtų rasti vamzdžiai su defektais, jie turi būti pašalinti Rangovo sąskaita ir jų vietoje paklojami nauji vamzdžiai. Visi perėjimai į mažesnę skersmenį turi būti atlikti naudojant atskirą armatūrą arba gamyklinius ruošinius. Sienų kirtimo vietose plastmasiniams vamzdžiams turi būti įmontuoti protarpiniai, kurių skersmuo priklauso nuo kertančio sienelę vamzdžio skersmens.

### 18.2. PP/PVC savitakinių vamzdžių montavimas

PP/PVC vamzdžiai ir fasoninės dalys jungiami įstatant lygų galą į kitą vamzdžio galą su mova. Movoje turi būti gamykloje įstatyti ir pritvirtinti guminiai žiedai, specialiai sutepti silikono tepalu. Kad vamzdžių vidus būtų apsaugotas nuo užteršimo, suklojus juos į tranšėją abu vamzdžių galai turi būti uždaryti sandariais plastmasiniais gaubtais.

Dokumento žymuo	LAPAS	LAPŲ	LAIDA
P2217-XX-TDP-SK_TS	59	68	0



### 18.3. PE savitakinių vamzdžių montavimas

Vamzdžius iš PP arba PE rekomenduojama montuoti, kai oro temperatūra yra nuo  $-20^{\circ}\text{C}$  iki  $+70^{\circ}\text{C}$ .

PE vamzdžiai jungiami sandūros sulydimu, elektromovų sulydimu ar naudojant mechaninius sujungimus. Jungiant sandūros sulydimu ir elektromovų sulydimu, būtina tiksliai laikytis gamintojo nurodymų ir gamintojo techninių rekomendacijų. Naudojama sulydimo technika turi garantuoti, kad vamzdžiams būdingas lankstumas išliktų visame vamzdyne.

Esant poreikiui PE100-RC vamzdžius galima šiek tiek sulenkti. Maksimalus PE100-RC vamzdžių lenkimo spindulys R apskaičiuojamas pagal šią formulę:  $R = 50 \times d$  (d yra išorinis vamzdžio diametras metrais). PVZ:  $d=0,4$  (400mm) vamzdį reikia sulenkti  $15^{\circ}$  kampu, lenkimo spindulys apskaičiuojamas taip:

$$R = 50 \times 0,5 = 20\text{m}$$

$$360^{\circ} = 2 \times \pi \times R = 2 \times 3,14 \times 40 = 125,6\text{m}$$

$$1^{\circ} = 125,6/360 = 0,35\text{m}$$

$15^{\circ} = 0,35 \times 15 = 5,25 \text{ m}$ , t.y. norint  $15^{\circ}$  sulenkti  $\varnothing 400\text{mm}$  vamzdį, reikia 5,25m gabalą lenkti 20 m spinduliu.

### 19. Vamzdynų klojimas

#### 19.1. Bendrieji reikalavimai

Vamzdynai turi būti klojami pagal šiuos žemiau nurodytus standartus:

- Neslėginiai vamzdžiai – LST EN 1610, STR 2.07.01:2003;
- Slėginiai vamzdžiai – LST EN 805, STR 2.07.01:2003.

Šioje specifikacijoje nurodomi bendrieji reikalavimai, taikomi vamzdyno ir papildomos įrangos projektavimui, gamybai ir montavimui.

Brėžiniuose nurodyti visi pagrindinių vamzdynų skersmenys. Šių skersmenų mažinti negalima. Vamzdžiai turi būti sumontuoti taip, kad nesusidarytų oro kamščiai.

Šuliniuose ir kamerose vamzdžiai montuojami taip, kad būtų užtikrintas maksimalus priėjimas.

Turi būti palikta pakankamai erdvės aptarnavimui. Nemechaniniai jungimai turi būti įtvirtinti.

Rangovas turi užtikrinti, kad vamzdžiai neturėtų vidinių pažeidimų. Visi paslėpti ir nupjauti galai Visi vamzdžiai, neatitinkantys medžiagų ir darbo kokybės reikalavimų, nustatytų šioje specifikacijoje, turi būti nuimti ir pakeisti Rangovo sąskaita.

#### 19.2. PP/PVC vamzdynų klojimas ir kontrolė

Vamzdynai klojami tranšėjoje, prieš tai supilant 10cm smėlinio grunto pasluoksnį ir jį sutankinant.

Smėlio pagrindo galima neįrengti jei natūralų pagrindą sudaro sausos, birios medžiagos (smėlis, žvyras-smėlis, priesmėlis, priemolis). Tokiu atveju išlyginamas natūralus gruntas, jame negali būti didesniu nei 20mm dydžio dalelių, ir vamzdžiai klojami ant jo.

Pagrindinis principas, kurio reikėtų laikytis užpilant tranšėjas yra tas, kad lankstus vamzdis turi turėti pakankamą atramą iš šonų, apsaugančią nuo apkrovų iš viršaus. Todėl užpildas iš kiekvienos vamzdžių pusės 15-20cm gylio sluoksniuose neturi būti vykdomas tol, kol virš vamzdžio nebus bent 30cm užpylimo.

Vamzdžiai į tranšėją nuleidžiami po šulinių dugnų įrengimo.

Lygių tarpų trasoje vamzdžiai turi būti centruoti išlaikant koncentrinę movos apskritimo tarpelį. Tarp kontrolinių šulinių tiesūs tarpai tikrinami veidrodžiu "prasišvietimui" prieš ir po tranšėjos užpylimo.

Maksimalus nukrypimas nuo projektinių altitudžių  $\pm 5\text{mm}$ , nukrypimai nuo trasos pagal horizontalę  $\pm 10\text{mm}$ .

Plastmasiniai beslėgiai vamzdžiai jungiami movomis, kuriose įstatyti ir pritvirtinti guminiai sandarinimo žiedai.

#### 19.3. PE vamzdynų įrengimas ir kontrolė

Inžinerinių lauko tinklų klojimo darbai uždaru būdu atliekami tokiu eiliškumu:

- atliekamas esamų tinklų geodezinis nužymėjimas (jei jie yra), pažymimos klojamų komunikacijų trasos, darbų vykdymo zonų ribos, šulinių vietos, padaromos atžymos požeminių komunikacijų susikir-timo vietose, pastatant specialius ženklus (jei yra kertamų požeminių komunikacijų);

Dokumento žymuo	LAPAS	LAPŲ	LAIDA
P2217-XX-TDP-SK_TS	60	68	0



- išardomas esamas asfaltbetonio sluoksnis (arba nuimamas augalinis grunto sluoksnis, kuris išsaugomas iki statybos pabaigos ir bus panaudotas teritorijos tvarkymo darbams), sandėliuojama, o vėliau perduodama statybines atliekas tvarkančioms bei utilizuojančioms bendrovėms. Atskiriami likę „sumuštinio“ sluoksniai ir sandėliuojami (vėliau bus panaudoti dangos formavimo darbų metu);
- įrengiama darbinė duobė ir joje sumontuojamas valdomos krypties prastūmimo – traukimo įrenginys. Tuo pačiu metu įrengiama ir priėmimo duobė;
- hidraulinio įrenginio pagalba link projekcinio išėjimo taško sustumiamos plieninės štangos (1,2 m segmentai), kurios sujungiamos jų galuose esančiais sriegiais;
- pasiekus projekcinio išėjimo tašką, esantį priėmimo duobėje, prie štangos prijungiami grunto plėstuvai ir projektuojamo vamzdžio prijungimo sistema;
- prijungtas vamzdis įtraukiamas į štangų suformuotą kanalą. Darbinėje duobėje ištraukiamų štangų segmentai išmontuojami;
- užbaigus darbą įrangą išmontuojama ir iškeliamą iš darbinės duobės;
- atliekami sujungimai ir vamzdžių išbandymai bei atitinkamų aktų pasirašymas;
- iškasos užpilamos gruntu, kuris gerai sutankinamas;
- atstatomos išardytos dangos.

Taip pat galimas vamzdžių traukimo technologijos panaudojimas, kuri pasižymi tikslu technikos (pneumatinė žemės „raketa“) prasiskverbimu iki reikiamos vietos. Taikant šią tinklų klojimo technologiją galimas iki 50m nepertraukiamo tinklo paklojimas. Darbai vykdomi iš paruoštos nedidelės prieduobės pneumatine žemės „raketa“ kalant link nustatytos vietos. Įrengiamą vamzdį ar dėklą užkabinant už „raketos“ galinės dalies ir traukiant iš paskos. Pasiekus nustatytą tikslą „raketą“ atjungiama nuo vamzdžio. Taikant šią technologiją galima naudoti PE, PVC vamzdžius.

Ilgiems perėjimams siūloma taikyti horizontalaus valdomo gręžimo technologiją. Gręžimo mašinos padarytas pilotinis gręžinys padeda vamzdžiams pasiekti reikiamą gylį. Taikant šią technologiją galima naudoti PE, plieninius arba specialius ketinius vamzdžius. Svarbu paminėti, kad pilotinio gręžinio įėjimo ir išėjimo taškai būna toliau nei numatyti vamzdžio pajungimo taškai. Taip yra todėl, kad gręžiama nuo žemės paviršiaus ir gręžimo mašina atitraukiama toliau, kad naudojant lenktą trajektoriją būtų pasiektas pradinis vamzdžio pajungimo taškas, esantis giliau po žeme. Išėjimo taške pasiekus žemės paviršių, nuimama gręžimo galva ir prie pilotinių štangų prikabinamas grunto plėstuvai ir vamzdis. Gręžimo mašina įjungiama taip, kad pradėtų traukti štangas atgal, tuo pačiu, į gręžinį, išgręžtą po žeme, traukdama ir plėstuvą su vamzdžiais. Plėstuvai platina įtraukimo gręžinį, o tam, kad gręžinys neįgriūtų naudojamas specialus skystis, kuris sutvirtina gruntą. Vamzdis yra įtraukiamas iš paskos. Įtraukus vamzdį, atkabinama plėtimo galva.

Atliekant trasos klojimo darbus šia technologija rekomenduojama gręžinį pradėti aukštesnėje vietoje ir pasirūpinti kad vamzdžio montavimo vietoje būtų galima sumontuoti visą įtraukiamą vamzdį (trumpiems perėjimams 5m nuo grąžto išėjimo vietos). Vamzdžio montavimo vietos plotis priklausomai nuo vamzdžio skersmens gali siekti nuo 5m iki 12m, tačiau vykdant trumpus gręžimus (iki 100m) laikinos darbo vietos išmatavimai nevertinami. Trumpiems gręžiniams geriausia gręžimo aikštesles parinkti vietoje.

**Pastaba:** Atliekamų darbų uždaru būdu technologiją Rangovas galutinai pasirenka pats, atsižvelgdamas į atliekamų darbų metu esamas geologines sąlygas, turimos įrangos technologines galimybes ir jos pastatymo sąlygas atliekamų darbų vietoje. Pagrindinis reikalavimas atliekamų darbų technologijai– kuo mažiau išardyti esamą dangos konstrukciją.

## 20. Vamzdinių ir latakų bandymas ir valymas

### 20.1. Bendrieji reikalavimai

Montavimo metu ir po jo Rangovas privalo imtis visų reikiamų priemonių, tarp jų ir aprūpinimo kaiščiais, kur reikalinga, kad vamzdynas būtų apsaugotas nuo užteršimo atliekomis. Prieš pradėdamas vamzdyno bandymus Rangovas privalo patikrinti, ar vamzdynas švarus ir neužkištas.

Rangovas turi pateikti visą reikiamą įrangą ir įrengimus, kurie gali būti reikalingi vamzdynų išbandymui nurodytais slėgiais. Rangovas atsako už aprūpinimą vandeniu bandymams ir panaudoto vandens išleidimą, kaip numatyta sutartyje.

Jei kuris nors patikrinimas duotų nepatenkinamus rezultatus ar kuris nors bandymas nepavyktų, Rangovas savo sąskaita iš naujo atlieka darbus, kuriuose rasti defektai ir pakartoja bandymus.

Dokumento žymuo	LAPAS	LAPŲ	LAIDA
P2217-XX-TDP-SK_TS	61	68	0

Prieš sujungiant iš vamzdžio vidaus išvalomi visi nešvarumai. Prieš atliekant vamzdžių atkarpos bandymus vamzdyno vidus išvalomas, kad neliktų jokių pašalinių medžiagų.

Draudžiama užpilti paklotus inžinerinius tinklus neatlikus inžinerinių geodezinių nuotraukų ir TV apžiūros.

## 20.2. Neslėginių vamzdynų tinklo bandymas

Vamzdynų bandymus atlikti pagal statybos taisykles, atsižvelgiant į gamintojų rekomendacijas.

Neslėginiai vamzdžiai turi būti išbandomi sandarumui du kartus:

- pirmą kartą – iki užpylimo;
- antrą kartą – po užpylimo.

Neužpylus gruntu vamzdynų sandarumas tikrinamas apžiūrint vizualiai sandūras ir po to užpylus vamzdynus tarpais tarp gretimų šulinių.

Tikrinamas vamzdynų hermetiškumas, matuojant pripildomą vandens kiekį į aukščiau pagal nuolydį išsidėsčiusį šulinį, pravalą – jei tai išleistuvas iš pastato, 30 minučių laikotarpyje. Neleistinas vandens kritimas šulinyje daugiau kaip 20 cm.

## 20.3. Latakų ir įtekėjimo dėžės bandymas

Latai valomi leidžiant vandens srovę per revizinį elementą įtekėjimo dėžės kryptimi. Įtekėjimo dėžėje yra nešvarumų indas, kuriame kaupiasi nešvarumai. Išvalant reikalinga nuimti dangtį, išvalyti nešvarumų indą. Tada uždėti dangtį.

## 20.4. TV diagnostika

Baigus darbus turi būti atlikta TV diagnostika.

Televizinė vamzdynų diagnostika – tai vamzdyno apžiūra iš vidaus ir jo būklės įvertinimas naudojant pačią pažangiausią robotizuotą įrangą. Vamzdžių defektai įvertinami naudojant lazerinį spindulį. Patikros ataskaita, kartu su skaitmeninėmis spalvotomis nuotraukomis, vamzdyno linijos grafine schema, procentiniais ir vertikalaus profilio grafikais, vaizdo medžiaga. Taip pat ir spausdintas ataskaitos protokolas.

## 21. Požeminių komunikacijų žymėjimo ženklai

Pagal EN 4067

Lentelės pagrindas nuotekoms yra žalios spalvos, skaičiai ir raidės baltos spalvos. Visi elementai lieti po spaudimu iš ASA Thermoplast (Luran S) plastiko. Šis plastikas yra atsparus ekstremalioms oro sąlygoms, temperatūrai, smūgiams ir UV (ultravioletiniams spinduliams).

Lentelių liejimas po spaudimu užtikrina papildomą kietumą ir ilgaamžiškumą, o aptaki forma apsaugo nuo purvo kaupimosi ir erozijos, taip pat apsunkina lentelių vagystes.

Lentelės gaminamos iš neblizgaus matinio paviršiaus, kurio dėka užrašai lengvai įžiūrimi ir įskaitomi iš toli.

Lentelės patikimai pritvirtinamos prie plokštumos keturiais tvirtinimo elementais.

Plastikinis kaištis paslepia (uždengia) tvirtinimo elementą.

Lentelių tipai:

Standartinės lentelės išmatavimai 140 x 100mm atitinka EN 4067. Viršuje dešinėje numatyta vieta diametru ir papildomos informacijos žymėjimui (šeši simboliai 10mm aukščio). Viršuje kairėje numatytos dvi vietos papildomos informacijos žymėjimui.



### Komunikacijų ženklų stovai

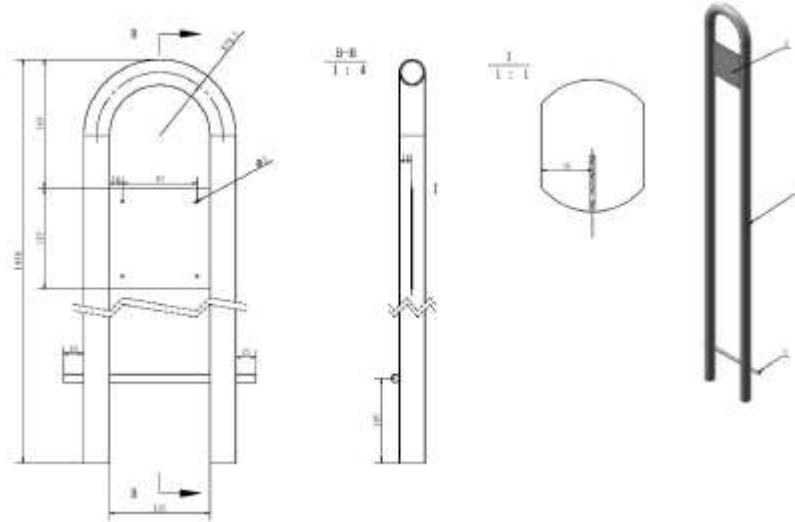
- Pagamintas iš apvalaus plieninio vamzdžio, kurio išorinis diametras  $d=32\text{mm}$ ;
- Minimalus sienelių storis 2.9mm;
- Tvirtinimo plokštelė pagaminta iš plieno (storis min 1.5mm). Tvirtinimo plokštelės apačioje ir viršuje

Dokumento žymuo	LAPAS	LAPŲ	LAIDA
P2217-XX-TDP-SK_TS	62	68	0

užlenktos briaunos, kurios apsaugo šulinių žymėjimo lentelę nuo išorinio fizinio poveikio.

Užlenktos briaunos plotis yra 15mm. Tvirtinimo lentelė yra privirinta prie stovų;

- Stovo apačioje (100mm nuo vamzdžio apačios) privirinta armatūra min 10mm diametro;
- Tvirtinimo plokštelėje padarytos 4 skylės 5mm diametro šulinių žymėjimo lentelėms pritvirtinti;
- Karštai cinkuojami užtikrinant antikoroazines savybes.



## 22. Šuliniai

Projekte numatyti gelžbetoniniai ir PP apvalūs šuliniai.

### 22.1. G/b šuliniai

Lietaus nuotekų surinkimo šulinėliai numatyti iš g/b surenkamų lietaus nuotekų šulinių Ø700mm, Ø1000mm. G/b šuliniai vykdomi pagal UAB „Ekoprojektas“ tipinius alb. LKL. Šulinių g/b elementams naudojamas betonas turi būti:

- pagal atsparumą spaudimui - klasės C35/45,
- pagal atsparumą šalčiui-markės F100,
- pagal vandens nepralaidumo - markės W8.

Šuliniai turi prisiderinti prie grunto pokyčių esant temperatūros svyravimams.

Drėgnuose gruntuose (gruntinių vandenų lygis aukščiau šulinio dugno) turi būti atlikta betoninių/gelžbetoninių šulinių/kamerų dugno ir sienų hidroizoliacija.

Nusileidimui į betoninį / gelžbetoninį šulinį /kamerą įrengiamos lipynės iš cinkuoto S400 klasės armatūrinio plieno Ø16–18 mm skersmens. Jos turi atitikti LST EN 124 reikalavimus. Metalinės lipynės turi būti padengiamos antikoroziniais dažais. Jų žingsnis – 30 cm. Lipynės įstatomos į žieduose iškirstas skylės arba tarp žiedų sujungimų.

Šulinių ir landų gelžbetoninius elementus montuoti panaudojant C 6/7,5 markės cementinio skiedinio 10 mm storio sluoksnį.

### 22.2. Gelžbetoninių šulinių montavimas

Šulinių statyba vykdoma kartu su tinklų tiesimo darbais ir atliekama šia tvarka:

- pirmiausia turi būti nužymėtos trasos ir šulinių ašys;
- iškasų kasimas;
- pagrindo paruošimas ir dugno hidroizoliacijos atlikimas;
- dugno montažas;
- vamzdžių išdėstymas ar latakų įrengimas ir užtaisymas;
- šulinių sienų montavimas ir jų hidroizoliacijos atlikimas;
- šulinio perdengimo plokštės įrengimas;

Dokumento žymuo	LAPAS	LAPŲ	LAIDA
P2217-XX-TDP-SK_TS	63	68	0



- landos įrengimas;
- liuko pastatymas;
- žemės užpylimas, statybos aikštelės planavimas, nuograndos atlikimas.

Surenkami šulinių žiedai ir dengiamosios plokštės sujungiamos smėlio ir cemento (2:1) skiediniu užpilami pradendant nuo vamzdžio atvirojo galo, tam, kad sujungimas, baigus vidaus paviršius turi būti lygus ir vientisas.

Vamzdynamics kertant g/b šulinio sienutės konstrukciją sankirtoje naudoti PVC pašiurkštintas protarpines su guminiiais žiedais. Šulinių sandarumui užtikrinti, sienutes padengti sertifikuotomis hermetikais.

### 22.3. Plastikiniai nuotekų šuliniai

Drenažo apžiūros šuliniai numatyti iš PP gofruotų lietaus nuotekų šulinių.

Ø315 mm skersmens šulinių stovai turi būti įrengiami iš vidaus ir išorės gofruotų tamprių PP vamzdžių, kad būtų užtikrintas sukibimas su užpilamu gruntu. Šulinių dugnai yra su integruotomis specialios konstrukcijos movomis, kurios leidžia pasukti nuotekų vamzdį 7,5 laipsnio kampų visomis kryptimis. Žiedinis stipris SN4 – 4kN/m<sup>2</sup>.

Šulinio pagrindas turi būti su movomis drenažo vamzdžiams prijungti.

Dangčio tipas parenkamas priklausomai nuo vietos, kur montuojamas gofruotas šulinys. Šulinių, kurie statomi nevažiuojamoje dalyje, dangčiai ketiniai 25 tonų apkrova. Šulinių, kurie statomi važiuojamoje dalyje dangčiai ketiniai, atlaikantys 40 t apkrovą.

Visos šulinio elementų jungimo vietos sandarinamos specialiomis tarpinėmis, apsaugančiomis nuo gruntinio vandens prasisunkimo į nuotekų tinklus ir nuo nutekamojo vandens prasisunkimo į gruntą. Visos šulinių jungtys turi atlaikyti 0,5 bar slėgį. Šuliniai turi prisiderinti prie grunto pokyčių esant temperatūros svyravimams.

Šuliniai yra skirti montuoti iki 6 m gylyje, sunkiojo transporto zonoje (apkrovos klasė D400, 40 tonų), didžiausias leistinas gruntinio vandens lygis 5 m nuo šulinio dugno.

Sumontuotas šulinys atitinka visus galiojančius standarto LST EN 476 saugos reikalavimus. Visos šulinio sudedamosios dalys atitinka standarto LST EN 13598-2 reikalavimus. Šulinys yra tinkamas įrengti sunkaus transporto zonose ir giliai po žeme.

Atsparumas išplaukimui veikiant gruntinių vandenų kėlimo jėgai-5m netaikant papildomų priemonių (inkaravimo). Privalomas grunto sutankinimas 98%.

Aukščiausias gruntinių vandenų lygis kaip statinė apkrova, kuriai esant užtikrinamas kinetės stiprumas ir konstrukcinis stabilumas 5m vandens stulpo virš pagrindo lygio.

Sumontuotas šulinys atitinka visus galiojančius standarto LST EN 476 saugos reikalavimus. Visos šulinio sudedamosios dalys atitinka standarto LST EN 13598-2 reikalavimus. Šulinys yra tinkamas įrengti sunkaus transporto zonose ir giliai po žeme.

Kūgis išbandytas pagal LST EN 14802 reikalavimus. Kopėčios išbandytos pagal LST EN 14396 reikalavimus.

### 22.4. Surenkamų plastikinių šulinių montavimas

Tranšėjos plotis turi būti toks, kad vamzdžius galima būtų laisvai sujungti su šuliniu. Po šuliniu turi būti toks pat smėlio pagrindo sluoksnis, kaip ir po vamzdynu. Šio sluoksnio storis nemažiau kaip 10 mm. Gruntas, kuriuo apiberiama šulinys, kartu ir šulinio stovas, turi būti toks pat, kaip ir vamzdžio apibėrimui.

Šulinio dugnas pastatomas ant tinkamai paruošto pagrindo, įspraudžiant taip, kad būtų užpildytos tuščios ertmės po jo dugnu. Šulinio dugnas su vamzdynu jungiamas taip pat, kaip jungiami vamzdžiai. Vamzdžius sujungus su šulinio dugnu, jis užberiamas iki aukščio, kuris yra 150mm aukščiau už jo angas. Po to paruošiamas šulinio stovas. Pirmiausiai stovas rankiniu ar mechaniniu pjūklų sutrumpinamas iki reikiamo ilgio. Nupjauto stovo galą reikia nušlifuoti dilde, pašalinti šerpetas. Šulinio dugno tarpinė turi būti išvalyta ir sutepta montavimo pasta. Teleskopo sandarinimo žiedą reikia išvalyti ir iš vidaus patepti montavimo pasta. Sumontavus šulinio stovą nivelyru reikia nustatyti ketaus rėmo lygį. Teleskopą su ketaus rėmu įkišti į pagrindinį vamzdį.

### 22.5. Šulinių liukai

Šulinių dangčiai ir landos turi atitikti atitinkamas LST EN 124 ar ekv. nuostatas. Šulinio įlipimo anga turi būti ne mažesnė kaip 600 mm skersmens.

Dokumento žymuo	LAPAS	LAPŲ	LAIDA
P2217-XX-TDP-SK_TS	64	68	0

Apžiūros šulinių angų rėmai nustatomi statmenai, reikiamame lygyje. Įleistiniai dangčiai įstatomi bei koreguojami prieš pradėdant betonuoti.

Asfaltbetonio dangoje šulinių liukų dangčiai dedami viename lygyje su važiuojamos dalies paviršiumi. Vejose šulinių dangčių viršus turi būti 5cm aukščiau žemės paviršiaus.

Plastikiniais šuliniais laisva landos anga turi būti tokia pati kaip ir teleskopinio vamzdžio skersmuo. Šulinių

dangčiuose turi būti skylės dangčių atidarymui. Plaukiojančio tipo šulinių dangčiai:

- po važiuojama dalimi dangčių apkrovos klasė D400, pagal LST EN 124;
- Dangčių ir rėmų medžiaga – ketus su sferoidiniu grafitu (kalusis ketus) pagal LST EN 1563

standarto reikalavimus;

- Dangčio rėmas „plaukiojančio“ tipo;
- Rėmo aukštis ne mažiau 160mm.
- Projektavimo ir gamybos kokybės sertifikatas ISO 9001;
- Ant dangčio išlieta: medžiagos klasės žymėjimas GS, stiprumo klasė D400, gamintojo

identifikacija, europinio standarto žymuo, sertifikavimo organizacijos ženklas.

- Šulinių liukai turi turėti ilgaamžę, atsparią trinčiai išsisinę tarpinę tarp liuko rėmo ir dangčio. Tarpinė pagaminta iš elastomero.

Šulinio dangtis turi fiksuotis atidarytoje padėtyje. Jis turi būti saugus nuo atsitiktinio uždarymo.

Vandens surinkimo grotelių plyšio plotis nuo 18 iki 42mm arba nuo 16 iki 32mm, priklausomai nuo plyšių išilginės ašies padėties važiavimo krypties atžvilgiu.

Lietaus vandens surinkimo grotelės (bordiūrinės), pagamintos iš kaliaus ketaus D400 apkrovos klasės. Grotelės su automatišku užraktu, atverčiamos grotelės fiksavimo mechanizmu. plyšių sąlyginis plotas 700cm<sup>2</sup>, pralaidumas esant 1m/s greičiui-14l/s, surenkamo vandens max plotas 800m<sup>2</sup>.

Esami šuliniai, patenkantys į darbų zoną, pritaikomi prie projektuojamų dangų paviršiaus ir jų dangčiai pakeičiami naujais (aukščio reguliavimo žiedas, kaliaus ketaus „plaukiojančio“ tipo dangtis 40t). Atliekant remonto darbus, visi plyšiai užsandarinami.

## 23. Drenažas

### 23.1. Įvadas

Skyrius parengtas pagal STR 2.01:2019 „Automobilių kelių ir geležinkelio ir tunelių projektavimas“, KTR 1.01:2008, statybos taisyklių ST 188710638.07:2004 „Automobilių kelių metalinių ir plastikinių vandens pralaidų kartotiniai konstrukciniai sprendiniai“ (toliau – ST 188710638.07:2004), JT ŽS 17 „Automobilių kelių žemės darbų atlikimo ir žemės sankasos įrengimo taisyklės“, galiojančių Lietuvos standartų (LST) ir kitų normatyvinių statybos techninių dokumentų reikalavimus.

### 23.2. Plastikiniai (PVC) vamzdžiai

Šio tipo vamzdžiai naudojami pralaidose, drenažo ir kanalizacijos sistemose. Vamzdžiai turi atitikti standarto LST ISO 4435:2004, projekto bei kitų normų ir standartų, užtikrinančių ne žemesnę kokybę, reikalavimus. Drenažo sistemoms gali būti naudojami plastikiniai (PVC) vamzdžiai.

### 23.3. Plastikiniai (PP) vamzdžiai

Šio tipo vamzdžiai naudojami pralaidose, drenažo ir kanalizacijos sistemose. Vamzdžiai turi atitikti standarto LST CEN/TS 1852-2:2015, projekto bei kitų normų ir standartų, užtikrinančių ne žemesnę kokybę, reikalavimus.

### 23.4. Plastikiniai (PE) vamzdžiai

Šio tipo vamzdžiai naudojami pralaidose, drenažo ir kanalizacijos sistemose. Vamzdžiai turi atitikti standartų LST EN 12201-2:2011+A1: 2014, PAS 1075, LST CEN/TS 12201-7:2014, LST EN 1555-2:2021, projekto bei kitų normų ir standartų, užtikrinančių ne žemesnę kokybę, reikalavimus.

Dokumento žymuo	LAPAS	LAPŲ	LAIDA
P2217-XX-TDP-SK_TS	65	68	0

### 23.5. Geotekstilė

Kai plastikinės pralaidos arba drenažas užpilamas aštrių dalelių turinčiu gruntu, galinčiu pažeisti antikorozinę dangą, pralaidos arba drenažo sistemos padengiamos geotekstile. Ši medžiaga turi atitikti LST EN 13249:2014 arba lygiaverčių normų reikalavimus

Drenažo prizmės visiškai apdengiamos geotekstilės filtru tam, kad būtų išvengiama smulkių grunto dalelių patekimo į drenažo sistemą. Užlaida turėtų būti mažiausiai 50 cm.

Geotekstilė apsaugo nuo grunto sluoksnių susimaišymo, tačiau tuo pačiu ji lieka laidi vandeniui.

Naudojamos arba lygiavertės geotekstilės techninės specifikacijos pateikiamos lentelėje.

Savybės	Funkcijos	Atskyrimas ir filtravimas (minimalios/maksimalios reikšmės)
Plotinis tankis		$\geq 150 \text{ g/m}^2$
Storis		$\geq 2,3 \text{ mm}$
Atsparumas statiniam pradūrimui		$\geq 2,0 \text{ kN}$
Stipris tempiant abiem kryptimis		$F_{k,5\%} \geq 11 \text{ kN/m}$
Pailgėjimas esant didžiausiai apkrovai		$\geq 45 \%$
Atsparumas dinaminiam parkirtimui		$\leq 20 \text{ mm}$
Būdingasis kiaurymės matmuo		$0,06 \text{ mm} \leq \text{pasirinktas } O_{90} \leq 0,13 \text{ mm}$
Pralaidumas vandeniui		$\geq 60 \text{ l/m}^2\text{s}$
Ilgamžiškumas		Ne trumpesnis nei 100 metų, natūraliuose gruntuose, kurių aplinkinė terpė $4 \leq \text{pH} \leq 9$ bei grunto temperatūra $<25^\circ\text{C}$ .
Polimeras		PP

### 23.6. Drenažo klojimas

Drenažo linijos turi būti rengiamos pagal projekte nurodytą jų padėtį plane ir išilginiame profilyje, naudojant numatytas medžiagas ir gaminius.

PVC gofruoti 113/126 mm skersmens drenažo vamzdžiai su geotekstilės filtru paklojami ant 0,10 m storio skaldelės 11/22 sluoksnio. Aplink drenažą įrengiama skaldos 11/22 prizmė. Ant skaldos prizmės paklojama filtruojanti geosintetinė medžiaga. Šios geotekstilės funkcija – stabdyti stambiagrūdžio užpilo susimaišymą su smulkiagrūdžiu besiribojančiu gruntu. Ji skirta apsaugoti virš drenažo vamzdžio supiltą skaldelės prizmę nuo užteršimo. Geotekstilė turi atitikti lentelėje nurodytus pagrindinius reikalavimus. Atliekant geotekstilės paklojimo darbus vadovautis MN GEOSINT ŽD 13 VI skyriaus II skirsnio reikalavimais bei gamintojo rekomendacijomis.

Drenažas užpilamas šalčiui nejautria medžiaga. Siekiant, kad nebūtų pažeisti drenažo linijų vamzdžiai, transporto eismas ant neužpiltų gruntu drenažo linijų neturi būti leidžiamas. Drenažo linijos gali būti naudojamos pamatų duobių ir tranšėjų laikinam nusausinimui statybos metu, po to jas paliekant ar pašalinant, kaip numatyta projekte arba pagal Inžinieriaus nurodymus.

## 24. Paviršinio vandens surinkimo latakai ir įtekėjimo dėžės

### 24.1. Latakų trumpas aprašymas

Paviršinėms nuotekoms surinkti naudojami V skerspjūvio formos latakai, pagaminti iš polimerbetonio su įlietomis 4 mm storio nerūdijančiojo plieno briaunomis. Paviršinių nuotekų surinkimo latakas turi atitikti A15 apkrovų klasę pagal LST EN 1433.

Plyšiniai dangčiai pagaminti iš nerūdijančiojo plieno, ir yra uždedami ant latakų. Dangčiai turi atitikti ne žemesnę nei A15 apkrovų klasę pagal LST EN 1433.

Latakų linija komplektuojama kartu su galinėmis sienelėmis ir įtekėjimo dėžėmis, kurios jungiamos prie latakų. Įtekėjimo dėžė turi DN200 arba DN160 skersmens ištekėjimo angą su NBR tarpine vamzdžiui prijungti ir nešvarumų krepšį pagamintą iš PP.

### 24.2. Pagrindiniai matmenys

	Latakas	Įtekėjimo dėžė	Plyšinis dangtis
Statybinis ilgis, mm	$\geq 500, 1000$	$\geq 500$	$\geq 500, 1000$
Išorinis plotis, mm	$\geq 185$	$\geq 185$	$\geq 173$

Dokumento žymuo	LAPAS	LAPŲ	LAIDA
P2217-XX-TDP-SK_TS	66	68	0

Vidinis plotis, mm	≥150	≥150	-
Aukštis, mm	≥210-310	≥610	105
Vamzdžio jungtis, DN	-	160, 200	-
Standumo briaunos, vnt./m	5	-	-
Angų plotas, cm <sup>2</sup> /m	-	-	100
Angų plotis, mm	-	-	10,0

### 24.3. Medžiaga

1. **Polimerbetonis**, iš kurio išlietas **V** formos latakas ir į kurį įlietas **4 mm** storio nerūdijančiojo plieno briaunos.

Pagrindinės polimerbetonio charakteristikos:

- susideda iš mineralinio užpildo (kvarcinis smėlis, granitas ir t.t.) - apie 85% svorio - ir rišamosios medžiagos (t.y. ortoftalio rūgšties dervų) - apie 15% svorio
  - lenkiamasis stipris: >22 N/mm<sup>2</sup>
  - gniuždomasis stipris: >90 N/mm<sup>2</sup>
  - elastiškumo modulis: ≈25 kN/mm<sup>2</sup>
  - tankis: 2,1-2,3g/cm<sup>3</sup>
  - vandens įgeriamumas: neįgeria vandens
  - paviršiaus šiurkštumas: ≈25 μm
2. **Nerūdijantysis plienas**, iš kurio pagamintos latakų plyšiniai dangčiai ir latakų briaunos.
  3. **Sandarinimo medžiagos**, skirtos latakų sandūrų (siūlių) užsandarinimui, turi būti gamintojo rekomenduotos, tinkamos polimerbetoniui.

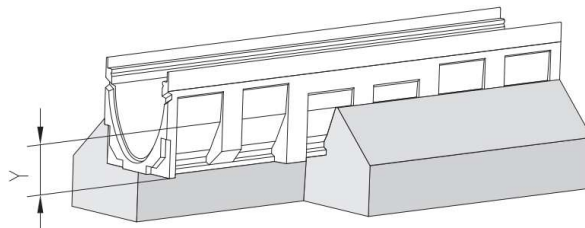
### 24.4. Atsparumas

1. Latakai turi atitikti LST EN1433 normos reikalavimus ir turi būti priskiriami A15 apkrovų klasei.
2. Plyšiniai dangčiai turi atitikti LST EN1433 normos reikalavimus ir turi būti priskiriamos A15 apkrovų klasei.
3. Cheminis atsparumas: atsparūs naftos produktų, keliams naudojamų druskų cheminiam poveikiui.

### 24.5. Sandarinimas

Latakų linija turi būti nelaidi vandeniui. Kad tai būtų pasiekta, latakų sandūrose esantys specialūs grioveliai sumontavus liniją yra užpildomi gamintojo pateikta specialia aukšto cheminio atsparumo sandarinimo medžiaga.

### 24.6. Montavimas



Rekomendacijose pateiktas matmuo „Y“ nurodo atstumą tarp latakų korpuso apatinės briaunos ir betono pamato viršinės briaunos. Jis priklauso nuo latakų aukščio bei besiribojančios dangos stiprumo.

**Paruošiamieji darbai.** Latakai yra klojami į iškastus griovius, įstatomi į cementbetoninį pagrindą ir aptaisomi betonu iš šonų, kad latakų sienelių neveiktų horizontaliosios jėgos. Patartina, kad būtų garantuotas montavimo patikimumas, palei latakus iš abiejų pusių kloti bordiūrinius elementus (priklausomai nuo planuojamos apkrovų klasės ir paviršiaus dangos).

**Griovio kasimas.** Griovys turi būti iškastas tokių matmenų, kad po latakų ir iš latakų šonų būtų 200 mm betono sluoksnis (įskaitant bordiūrus, jei jie naudojami).

Kasant griovį, reikia atsižvelgti į paties latakų aukštį. Griovio centras turi sutapti su projekte numatytu latakų linijos centru. Priklausomai nuo grunto tankio, rangovas gali padidinti cementbetonio pagrindo storį.

**Latakų išdėstymas ir prijungimas prie kanalizacijos.** Latakų linija pradedama kloti nuo prijungimo prie lietaus kanalizacijos. Priklausomai nuo to, ar vandens išleidimas yra per latakų dugną, ar per ištekėjimo dėžę, jie yra atitinkamai uždedami ant betono pagrindo (min. storis 100mm, esant A15 apkrovos klasei) ir sujungiami su vamzdžiu, o esanti aplink erdmė užpildoma cementbetonu (viršuje dar galima sudėti ir bordiūrinius elementus). Tada klojami likę latakai priešinga vandens tekėjimui kryptimi. Kol latakai nėra tvirtai įstatyti į cementbetono

Dokumento žymuo	LAPAS	LAPŲ	LAIDA
P2217-XX-TDP-SK_TS	67	68	0



pagrindą, jie turi būti prilaikomi reikiamame aukštyje. Linija užbaigiama (uždaroma) polimerbetoninėmis sienutėmis.


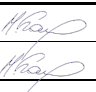

**Plyšinių dangčių montavimas.** Montuojant latakus su plyšiniais dangčiais, būtina užtikrinti, kad į dangčių plyšį nepatektų statybinių atliekų, atsijų ir kt. Plyšio apsaugai turi būti naudojama lipni juosta. Plyšiniai dangčiai uždedami ant latakų taip, kad dangčio pradžia ir galas sutaptų su latakų sandūromis (siūlėmis).

**Montavimo pabaiga.** Besiribojantis dangos paviršius turi būti 3-5mm aukščiau nei dangčių paviršius su nedideliu nuolydžiu link dangčių.

Dokumento žymuo	LAPAS	LAPŲ	LAIDA
P2217-XX-TDP-SK_TS	68	68	0



## KONSTRUKCIJŲ SKAIČIAVIMAS

0	2023		STATYBOS LEIDIMUI. KONKURSUI. STATYBAI		
LAIDA	IŠLEIDIMO DATA		LAIDOS STATUSAS. KEITIMO PRIEŽASTIS (JEI TAIKOMA)		
KVAL. PATV. DOK. NR.			Statinio projekto pavadinimas Susisiekimo komunikacijos pėsčiųjų tunelio (unikalus Nr. 4400-2265-9816) rekonstravimo projektas sutvarkant prieigas, tarp Karaliaus Mindaugo pr. ir V. Kuzmos g. Kaune, hidrotechninio statinio – Karaliaus Mindaugo krantinės (unikalus Nr. 4400-5001-9317) kapitalinio remonto projektas, V. Kuzmos g. Kaune		
			Projekto dalis  Konstrukcijų dalis		
13931	SPV	Mindaugas Gaigalas	 Statinio numeris ir pavadinimas. Dokumento pavadinimas  Konstrukcijų skaičiavimas	LAIDA	0
23861	SPDV	Mindaugas Gaigalas			
LT	Statytojas ir (arba) užsakovas		Dokumento žymuo	LAPAS	LAPŲ
	Kauno miesto savivaldybė			P2217-XX-TDP-SK_SK	1



Visos atraminės sienos projektuojamos 300 mm storio monolitinio gelžbetonio ,C30/37 XC2, XF1 betono. Atraminės sienutės įglinamos nemažiau 0,4 m į šalčiui atsparų gruntą, taip pat prie atraminių sienučių įrengiamas drenažas, gruntinio vandens slėgio sumažinimui.

Apkrovos:

Priimamas grunto prtie atraminių sienų tankis 18 kN/m<sup>3</sup>, natūralus birėjimo kampas 35°, sankiba į atsargos pusę nevertinama.

Naudojimo apkrova prie atraminės sienos priimama 5 kN/m<sup>2</sup>. STR 2.05.04:2003 10.1 lent. "C5" kategorija(dideli žmonių susitelkimo plotai) ir aptarnaujančio transport apkrova "G" 10.8 lent.

Pagal STR 2.05.21:2016 1 priedą, skaičiuojant atraminių sienų stabilumą, daliniai patikimumo koef. Priimami pagal 1 lent. nuolatiniam poveikiams , nepalankus 1,1, palankus 0,9, kintamiems poveikiams, neplankus 1,5, palankus 0.

Skaičiuojant atraminės sienutės su polių pagrindą. Kadangi vertinama pagal STR 2.05.21:2016 10 priedą, priimama apkrova pagal charakteristinį tinkamumo buvj, su patikimumo koef. 1,0, tiek nuolatiniam tiek kintamam poveikiui.

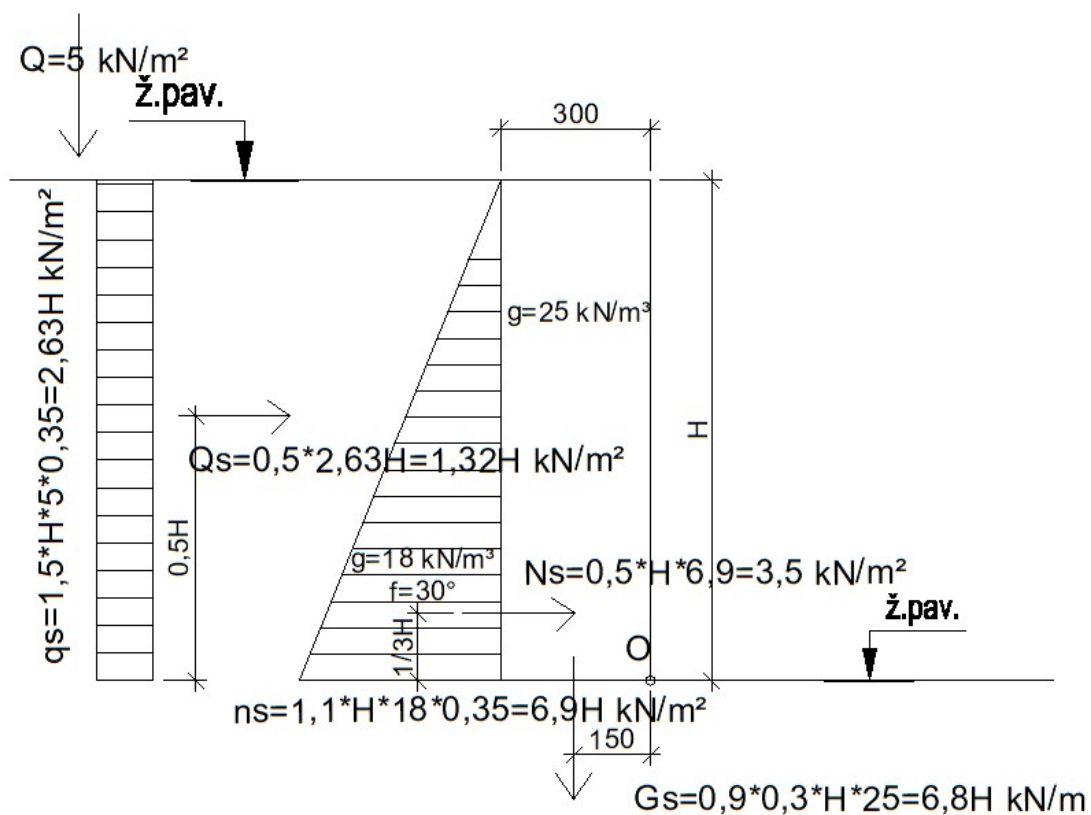
Skaičiuojant atraminės siunutės ir polių armavimą priimami poveikiai su daliniai patikimumo koef. 1,35 nuolatiniam poveikiui, kai jis nepalankus ir 0,9, kai jis palankus. Kintamam poveikiui 1,3, kai nepalankus ir 0, kai palankus.

Pagal STR 2.05.21:2016 11 priedo nurodymus, esant nesaknkabiems gruntams ir esant 35° vidinės trinties kampo faktinei vertei. Vidinio trinties kampo dalinis patikiumumo koef. 1,25, kuris yra vertinamas kampo tangentiui. Skaičiuotinas vidinis trinties kampas(kai  $\tan(35^\circ) \approx 0.197$ ,  $0,197/1,25 = 0.158 \approx \tan(30^\circ)$ ), priimamas  $\sim 30^\circ$ . Aktyvinio grunto slėgio koef. pagal 11 priedo nurodymus  $K_a \approx 0,35$ .

Dokumento žymuo	LAPAS	LAPŲ	LAIDA
P2217-XX-TDP-SK_SK	2	21	0



Atraminės sienos  $b=300$  mm skaičiavimas stabilumui  $H \sim 1,0$  m.



$$M_{\text{stab}}=0,15 \cdot 6,8H=1,0H \text{ kNm/m}$$

$$M_{\text{destab}}=1,32H \cdot 0,5H+3,5H \cdot \frac{1}{3} \cdot H=1,83H^2 \text{ kNm/m}$$

$$M_{\text{stab}} > M_{\text{destab}}$$

$$1,0H > 1,83H^2$$

$$H < \sim 0,55 \text{ m}$$

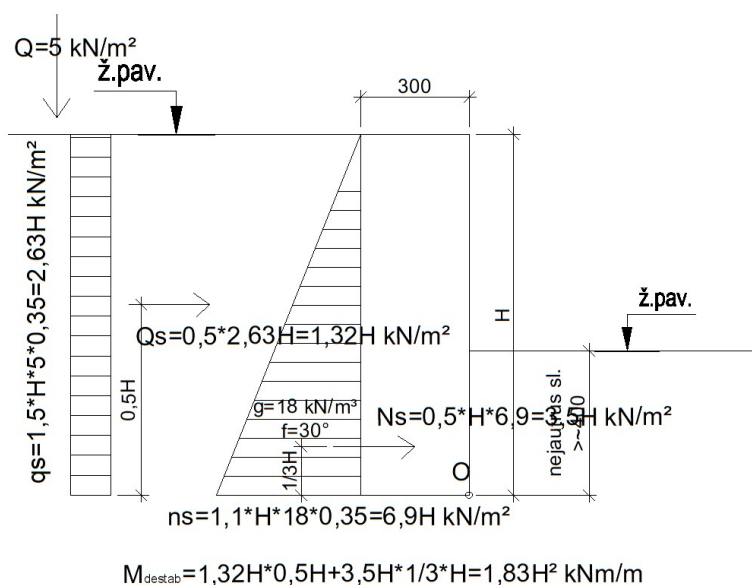
Išvada: atraminės sienos, kurių plotis 300 mm stabilumas pakankamas įvertinant nuosavą svorį, kai projektinių žemės pav. skirtumas nedidesnis 0,55 m, poliai po tokia atramine siena projektuojamo konstruktyvūs. Visos atraminės sienos įgilinamos nemažiau 0,4 m. į šalčiui atsparų sl., todėl atraminės faktinis sienos aukštis gali būti 1 m, kai užpilama iš neslėgio pusės 0,4 m.

Dokumento žymuo	LAPAS	LAPŲ	LAIDA
P2217-XX-TDP-SK_SK	3	21	0

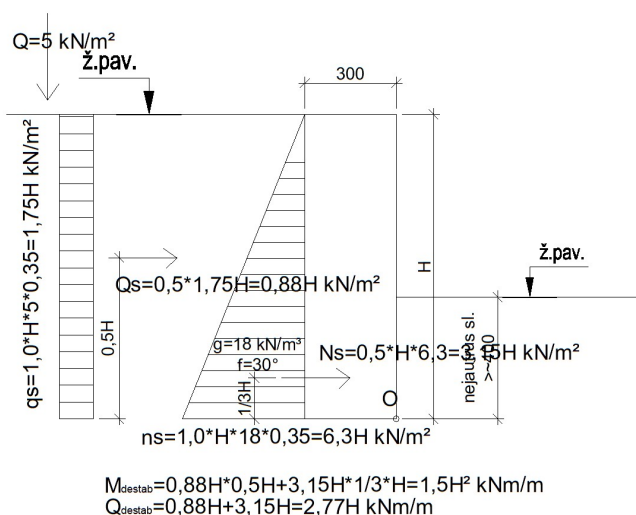


### Atraminės sienos $b=300$ mm skaičiavimas stabilumui $H>1,0$ m.

Vertinamas atraminės sienos aukštis  $>1,0$  m. nevertinamas neįturtus aukštis (įtvirtinimas į gruntą). Taip pat nevertinamas atraminės sienutės stabilizuojantis poveikis nuo nuosavo svorio.



Pagal sudarytą skaičiuojamąją schemą, veikiantis skaičiuotinis destabilizuojantis momentas  $M=1,83H^2$ , skaičiuojant atraminės sienos vertikalų armavimą ir poliaus armavimą.



Pagal sudarytą skaičiuojamąją schemą, veikiantis charakteristinis destabilizuojantis momentas  $M=1,5H^2$  destabilizuojanti sersinė jėga  $Q=2,77H$ , skaičiuojant poliaus veikiančio skersinės jėgai ir lenkimo momentui pagrindo laikomajai galiai.

Dokumento žymuo	LAPAS	LAPŲ	LAIDA
P2217-XX-TDP-SK_SK	4	21	0



### Polių parinkimas

H=1 m, kai poliai, kas 2 m.

#### Ašinės jėgos ir skersinės jėgos veikiamas 1,5 m ilgio D350 polis

$$N_{\text{sw}} := 1 \cdot 10^3 \quad \text{vertikali veikianti jėga charakteristine mažiausia}$$

$$Q := 6 \cdot 10^3 \quad \text{horizontali veikianti jėga charakteristinė} \quad +$$

$$M := 2 \cdot 10^3 \quad \text{veikiantis lenkimo momentas charakteristinis}$$

$$b := 0.35 \quad \text{pamato skersmuo}$$

$$q_c := 4 \cdot 10^6$$

$$h := 1.5 \quad \text{pamato ilgis}$$

$$h_s := 0.5 \quad \text{nejautrus sluoksnis}$$

$$d_d := h - h_s = 1 \quad \text{pamato jautrus aukstis}$$

$$h_d := h - d_d + \frac{M}{Q} = 0.833 \quad \text{vertikalios jėgos pridejimo vieta virs pamato virsaus skaičiuojamojo pav.}$$

$$f_{si} := 150 \cdot 10^3 \quad \text{pagrindo stiprumas ties soniniu pavirsiumi}$$

$$R_f := \frac{f_{si}}{3} = 5 \times 10^4 \quad \text{vidutinis pamato soninis grunto stipris}$$

$$F_f := \pi \cdot b \cdot d_d \cdot R_f = 5.498 \times 10^4$$

$$\eta := \frac{1.5 \cdot h_d + 0.5 \cdot d_d}{1.5 \cdot h_d + d_d} = 0.778$$

$$F_Q := \text{if} \left[ N > F_f \cdot \frac{(N - F_f) \cdot \eta \cdot d_d + 1.5 \cdot F_f \cdot \frac{b}{\pi}}{2 \cdot (1.5 \cdot h_d + d_d)}, \frac{1.5 \cdot F_f \cdot \frac{b}{\pi}}{2 \cdot (1.5 \cdot h_d + d_d)} \right] = 2.042 \times 10^3 \quad \text{Atstojamoji jėga}$$

$$F_Q = 2.042 \times 10^3 \quad \geq \quad 0.5(\eta + 1)Q = 5.333 \times 10^3 \quad \text{jai tenkina pamatas nepasisuka ir nepasislenka toliau tikrinti nereikia}$$

$$R_{s0.5} := 0.025 \cdot q_c - 0.01 \cdot 10^6 = 9 \times 10^4 \quad \text{pagrindo skaičiuojamasis stipris, kai pamato nuosėdis 0,5 \% pamato skersmens}$$

$$C_h := \frac{R_{s0.5}}{0.005 \cdot b} = 5.143 \times 10^7 \quad \text{vienluoksnio pagrindo standumo modulis}$$

$$z_0 := \frac{d_d}{1 + \frac{Q \cdot \eta - F_Q}{Q - F_Q}} = 0.601$$

Dokumento žymuo	LAPAS	LAPŲ	LAIDA
P2217-XX-TDP-SK_SK	5	21	0



pamato poslinkis

$$u := \text{if} \left[ z_0 > d_d, \frac{4 \cdot Q \cdot (1.5 \cdot h_d + d_d)}{C_h \cdot b \cdot d_d^2} \cdot \left( 1 + \frac{h - d_d}{z_0} \right) \cdot \left( 1 - \frac{F_Q}{Q} \right), \frac{\left[ 3 \cdot Q \cdot (h_d + d_d) - 1.5 \cdot F_f \cdot \frac{b}{\pi} \right] \cdot h}{C_h \cdot b \cdot d_d^3} \right] = 1.984 \times 10^{-3}$$

$$\text{ribinis poslinkis } u_u := 0.01 \cdot b = 3.5 \times 10^{-3}$$

pamato posvyris

$$i := \frac{u}{z_0 + h - d_d} = 1.802 \times 10^{-3}$$

ribinis posvyris

$$i_u := 0.05$$

gylis nuo pamato skaičiuojamojo paviršiaus iki maksimalaus lenkimo momento veikimo skerspjūvio randamas

$$z_m := z_0 - \sqrt{z_0^2 - \frac{\left( 1 - \frac{b^2 \cdot R_f}{2 \cdot Q} \right) \cdot d_d^2 \cdot z_0}{2 \cdot (1.5 \cdot h_d + d_d)}} = 0.057$$

Maksimalus polį veikiantis lenkimo momentas  $z := z_m$

$$M_p := Q \cdot (h_d + z) - \frac{2 \cdot Q}{3 \cdot d_d^2 \cdot z_0} \cdot (1.5 \cdot h_d + d_d) \cdot (3 \cdot z_0 - z) \cdot z^2 - \frac{b^2}{2} \cdot R_f \cdot z = 5.082 \times 10^3$$

Dokumento žymuo	LAPAS	LAPŲ	LAIDA
P2217-XX-TDP-SK_SK	6	21	0



**H=1,5 m, kai poliai, kas 2 m.**

**Ašinės jėgos ir skersinės jėgos veikiamas 2,0 m ilgio D350 polis**

$$N := 1 \cdot 10^3 \quad \text{vertikali veikianti jėga charakteristinė mažiausia}$$

$$Q := 9 \cdot 10^3 \quad \text{horizontali veikianti jėga charakteristinė}$$

$$M := 7 \cdot 10^3 \quad \text{veikiantis lenkimo momentas charakteristinis}$$

$$b := 0.35 \quad \text{pamato skersmuo}$$

$$q_c := 4 \cdot 10^6$$

$$h := 2 \quad \text{pamato ilgis}$$

$$h_s := 0.5 \quad \text{nejautrus sluoksnis} \quad +$$

$$d_d := h - h_s = 1.5 \quad \text{pamato jautrus aukstis}$$

$$h_d := h - d_d + \frac{M}{Q} = 1.278 \quad \text{vertikalios jėgos pridejimo vieta virs pamato virsaus skaičiuojamojo pav.}$$

$$f_{si} := 150 \cdot 10^3 \quad \text{pagrindo stiprumas ties soniniu pavirsiumi}$$

$$R_f := \frac{f_{si}}{3} = 5 \times 10^4 \quad \text{vidutinis pamato soninis grunto stipris}$$

$$F_f := \pi \cdot b \cdot d_d \cdot R_f = 8.247 \times 10^4$$

$$\eta := \frac{1.5 \cdot h_d + 0.5 \cdot d_d}{1.5 \cdot h_d + d_d} = 0.78$$

$$F_Q := \text{if} \left[ N > F_f, \frac{(N - F_f) \cdot \eta \cdot d_d + 1.5 \cdot F_f \cdot \frac{b}{\pi}}{2 \cdot (1.5 \cdot h_d + d_d)}, \frac{1.5 \cdot F_f \cdot \frac{b}{\pi}}{2 \cdot (1.5 \cdot h_d + d_d)} \right] = 2.017 \times 10^3 \quad \text{Atstojamoji jėga}$$

$$F_Q = 2.017 \times 10^3 \quad \geq \quad 0.5(\eta + 1)Q = 8.012 \times 10^3 \quad \text{jai tenkina pamatas nepasisuka ir nepasislenka toliau tikrinti nereikia}$$

$$R_{s0.5} := 0.025 \cdot q_c - 0.01 \cdot 10^6 = 9 \times 10^4 \quad \text{pagrindo skaičiuojamasis stipris, kai pamato nuosėdis 0,5 \% pamato skersmens}$$

$$C_h := \frac{R_{s0.5}}{0.005 \cdot b} = 5.143 \times 10^7 \quad \text{viensluoksnio pagrindo standumo modulis}$$

$$z_0 := \frac{d_d}{1 + \frac{Q \cdot \eta - F_Q}{Q - F_Q}} = 0.874$$

Dokumento žymuo	LAPAS	LAPŲ	LAIDA
P2217-XX-TDP-SK_SK	7	21	0



pamato poslinkis

$$u := \text{if} \left[ z_0 > d_d, \frac{4 \cdot Q \cdot (1.5 \cdot h_d + d_d)}{C_h \cdot b \cdot d_d^2} \cdot \left( 1 + \frac{h - d_d}{z_0} \right) \cdot \left( 1 - \frac{F_Q}{Q} \right), \frac{[3 \cdot Q \cdot (h_d + d_d) - 1.5 \cdot F_f \cdot \frac{b}{\pi}] \cdot h}{C_h \cdot b \cdot d_d^3} \right] = 2.015 \times 10^{-3}$$

ribinis poslinkis  $u_u := 0.01 \cdot b = 3.5 \times 10^{-3}$

pamato posvyris

$$i := \frac{u}{z_0 + h - d_d} = 1.467 \times 10^{-3}$$

ribinis posvyris

$$i_u := 0.05$$

gylis nuo pamato skaičiuojamojo paviršiaus iki maksimalaus lenkimo momento veikimo skerspjūvio randamas

$$z_m := z_0 - \sqrt{z_0^2 - \frac{\left( 1 - \frac{b^2 \cdot R_f}{2 \cdot Q} \right) \cdot d_d^2 \cdot z_0}{2 \cdot (1.5 \cdot h_d + d_d)}} = 0.116$$

Maksimalus polį veikiantis lenkimo momentas  $z := z_m$

$$M_p := Q \cdot (h_d + z) - \frac{2 \cdot Q}{3 \cdot d_d^2 \cdot z_0} \cdot (1.5 \cdot h_d + d_d) \cdot (3 \cdot z_0 - z) \cdot z^2 - \frac{b^2}{2} \cdot R_f \cdot z = 1.184 \times 10^4$$

Dokumento žymuo	LAPAS	LAPŲ	LAIDA
P2217-XX-TDP-SK_SK	8	21	0



**H=2,0 m, kai poliai, kas 1 m.**

**Ašinės jėgos ir skersinės jėgos veikiamas 2,0 m ilgio D350 polis**

$$N_w := 1 \cdot 10^3 \quad \text{vertikali veikianti jėga charakteristinė mažiausia}$$

$$Q := 6 \cdot 10^3 \quad \text{horizontali veikianti jėga charakteristinė}$$

$$M := 6 \cdot 10^3 \quad \text{veikiantis lenkimo momentas charakteristinis}$$

$$b := 0.35 \quad \text{pamato skersmuo}$$

$$q_c := 4 \cdot 10^6$$

$$h := 2 \quad \text{pamato ilgis}$$

$$h_s := 0.5 \quad \text{nejautrus sluoksnis}$$

+

$$d_d := h - h_s = 1.5 \quad \text{pamato jautrus aukstis}$$

$$h_d := h - d_d + \frac{M}{Q} = 1.5 \quad \text{vertikalios jėgos pridedimo vieta virs pamato virsaus skaičiuojamojo pav.}$$

$$f_{si} := 150 \cdot 10^3 \quad \text{pagrindo stiprumas ties soniniu pavirsiumi}$$

$$R_f := \frac{f_{si}}{3} = 5 \times 10^4 \quad \text{vidutinis pamato soninis grunto stipris}$$

$$F_f := \pi \cdot b \cdot d_d \cdot R_f = 8.247 \times 10^4$$

$$\eta := \frac{1.5 \cdot h_d + 0.5 \cdot d_d}{1.5 \cdot h_d + d_d} = 0.8$$

$$F_Q := \text{if} \left[ N > F_f, \frac{(N - F_f) \cdot \eta \cdot d_d + 1.5 \cdot F_f \cdot \frac{b}{\pi}}{2 \cdot (1.5 \cdot h_d + d_d)}, \frac{1.5 \cdot F_f \cdot \frac{b}{\pi}}{2 \cdot (1.5 \cdot h_d + d_d)} \right] = 1.838 \times 10^3 \quad \text{Atstojamoji jėga}$$

$$F_Q = 1.838 \times 10^3 \quad \geq \quad 0.5(\eta + 1)Q = 5.4 \times 10^3 \quad \text{jai tenkina pamatas nepasisuka ir nepasislenka toliau tikrinti nereikia}$$

$$R_{s0.5} := 0.025 \cdot q_c - 0.01 \cdot 10^6 = 9 \times 10^4 \quad \text{pagrindo skaičiuojamasis stipris, kai pamato nuosėdis 0,5 \% pamato skersmens}$$

$$C_h := \frac{R_{s0.5}}{0.005 \cdot b} = 5.143 \times 10^7 \quad \text{viensluoksnio pagrindo standumo modulis}$$

$$z_0 := \frac{d_d}{1 + \frac{Q \cdot \eta - F_Q}{Q - F_Q}} = 0.876$$

Dokumento žymuo	LAPAS	LAPŲ	LAIDA
P2217-XX-TDP-SK_SK	9	21	0



pamato poslinkis

$$u := \text{if} \left[ z_0 > d_d, \frac{4 \cdot Q \cdot (1.5 \cdot h_d + d_d)}{C_h \cdot b \cdot d_d^2} \cdot \left( 1 + \frac{h - d_d}{z_0} \right) \cdot \left( 1 - \frac{F_Q}{Q} \right), \frac{\left[ 3 \cdot Q \cdot (h_d + d_d) - 1.5 \cdot F_f \cdot \frac{b}{\pi} \right] \cdot h}{C_h \cdot b \cdot d_d^3} \right] = 1.324 \times 10^{-3}$$

ribinis poslinkis  $u_u := 0.01 \cdot b = 3.5 \times 10^{-3}$

pamato posvyris

$$i := \frac{u}{z_0 + h - d_d} = 9.62 \times 10^{-4}$$

ribinis posvyris

$$i_u := 0.05$$

gylis nuo pamato skaičiuojamojo paviršiaus iki maksimalaus lenkimo momento veikimo skerspjūvio randamas

$$z_m := z_0 - \sqrt{z_0^2 - \frac{\left( 1 - \frac{b^2 \cdot R_f}{2 \cdot Q} \right) \cdot d_d^2 \cdot z_0}{2 \cdot (1.5 \cdot h_d + d_d)}} = 0.077$$

Maksimalus polį veikiantis lenkimo momentas  $z := z_m$

$$M_p := Q \cdot (h_d + z) - \frac{2 \cdot Q}{3 \cdot d_d^2 \cdot z_0} \cdot (1.5 \cdot h_d + d_d) \cdot (3 \cdot z_0 - z) \cdot z^2 - \frac{b^2}{2} \cdot R_f \cdot z = 9.111 \times 10^3$$

Dokumento žymuo	LAPAS	LAPŲ	LAIDA
P2217-XX-TDP-SK_SK	10	21	0



**H=2,5 m, kai poliai, kas 1 m.**

**Ašinės jėgos ir skersinės jėgos veikiamas 2,5 m ilgio D350 polis**

$$N := 1 \cdot 10^3 \quad \text{vertikali veikianti jėga charakteristine mažiausia}$$

$$Q := 7 \cdot 10^3 \quad \text{horizontali veikianti jėga charakteristinė}$$

$$M := 10 \cdot 10^3 \quad \text{veikiantis lenkimo momentas charakteristinis}$$

$$b := 0.35 \quad \text{pamato skersmuo}$$

$$q_c := 4 \cdot 10^6$$

$$h := 2.5 \quad \text{pamato ilgis}$$

$$h_s := 0.5 \quad \text{nejautrus sluoksnis}$$

$$d_d := h - h_s = 2 \quad \text{pamato jautrus aukstis}$$

$$h_d := h - d_d + \frac{M}{Q} = 1.929 \quad \text{vertikalios jėgos pridejimo vieta virs pamato virsaus skaičiuojamojo pav.}$$

$$f_{si} := 150 \cdot 10^3 \quad \text{pagrindo stiprumas ties soniniu paviršiumi}$$

$$R_f := \frac{f_{si}}{3} = 5 \times 10^4 \quad \text{vidutinis pamato soninis grunto stipris}$$

$$F_f := \pi \cdot b \cdot d_d \cdot R_f = 1.1 \times 10^5$$

$$\eta := \frac{1.5 \cdot h_d + 0.5 \cdot d_d}{1.5 \cdot h_d + d_d} = 0.796$$

$$F_Q := \text{if} \left[ N > F_f, \frac{(N - F_f) \cdot \eta \cdot d_d + 1.5 \cdot F_f \cdot \frac{b}{\pi}}{2 \cdot (1.5 \cdot h_d + d_d)}, \frac{1.5 \cdot F_f \cdot \frac{b}{\pi}}{2 \cdot (1.5 \cdot h_d + d_d)} \right] = 1.878 \times 10^3 \quad \text{Atstojamoji jėga}$$

$$F_Q = 1.878 \times 10^3 \quad \geq \quad 0.5(\eta + 1)Q = 6.285 \times 10^3 \quad \text{jai tenkina pamatas nepasisuka ir nepasislenka toliau tikrinti nereikia}$$

$$R_{s0.5} := 0.025 \cdot q_c - 0.01 \cdot 10^6 = 9 \times 10^4 \quad \text{pagrindo skaičiuojamasis stipris, kai pamato nuosėdis 0,5 \% pamato skersmens}$$

$$C_h := \frac{R_{s0.5}}{0.005 \cdot b} = 5.143 \times 10^7 \quad \text{viensluoksnio pagrindo standumo modulis}$$

$$z_0 := \frac{d_d}{1 + \frac{Q \cdot \eta - F_Q}{Q - F_Q}} = 1.162$$

Dokumento žymuo	LAPAS	LAPŲ	LAIDA
P2217-XX-TDP-SK_SK	11	21	0



pamato poslinkis

$$u := \text{if} \left[ z_0 > d_d, \frac{4 \cdot Q \cdot (1.5 \cdot h_d + d_d)}{C_h \cdot b \cdot d_d^2} \cdot \left( 1 + \frac{h - d_d}{z_0} \right) \cdot \left( 1 - \frac{F_Q}{Q} \right), \frac{[3 \cdot Q \cdot (h_d + d_d) - 1.5 \cdot F_f \cdot \frac{b}{\pi}] \cdot h}{C_h \cdot b \cdot d_d^3} \right] = 1.113 \times 10^{-3}$$

ribinis poslinkis  $u_v := 0.01 \cdot b = 3.5 \times 10^{-3}$

pamato posvyris

$$i := \frac{u}{z_0 + h - d_d} = 6.697 \times 10^{-4}$$

ribinis posvyris

$$i_v := 0.05$$

gylis nuo pamato skaičiuojamojo paviršiaus iki maksimalaus lenkimo momento veikimo skerspjuvio randamas

$$z_m := z_0 - \sqrt{z_0^2 - \frac{\left( 1 - \frac{b^2 \cdot R_f}{2 \cdot Q} \right) \cdot d_d^2 \cdot z_0}{2 \cdot (1.5 \cdot h_d + d_d)}} = 0.121$$

Maksimalus polį veikiantis lenkimo momentas  $z := z_m$

$$M_p := Q \cdot (h_d + z) - \frac{2 \cdot Q}{3 \cdot d_d^2 \cdot z_0} \cdot (1.5 \cdot h_d + d_d) \cdot (3 \cdot z_0 - z) \cdot z^2 - \frac{b^2}{2} \cdot R_f \cdot z = 1.373 \times 10^4$$

**H=3,0 m, kai poliai, kas 1 m.**

Dokumento žymuo	LAPAS	LAPŲ	LAIDA
P2217-XX-TDP-SK_SK	12	21	0



### Ašinės jėgos ir skersinės jėgos veikiamas 3 m ilgio D350 polis

$$N := 1 \cdot 10^3 \quad \text{vertikali veikianti jėga charakteristine mažiausia}$$

$$Q := 9 \cdot 10^3 \quad \text{horizontali veikianti jėga charakteristinė}$$

$$M := 14 \cdot 10^3 \quad \text{veikiantis lenkimo momentas charakteristinis}$$

$$b := 0.35 \quad \text{pamato skersmuo}$$

$$q_c := 4 \cdot 10^6$$

$$h := 3 \quad \text{pamato ilgis}$$

$$h_s := 0.5 \quad \text{nejautrus sluoksnis}$$

$$d_d := h - h_s = 2.5 \quad \text{pamato jautrus aukstis}$$

$$h_d := h - d_d + \frac{M}{Q} = 2.056 \quad \text{vertikalios jėgos pridejimo vieta virs pamato virsaus skaičiuojamojo pav.}$$

$$f_{si} := 150 \cdot 10^3 \quad \text{pagrindo stiprumas ties soniniu paviršiumi}$$

$$R_f := \frac{f_{si}}{3} = 5 \times 10^4 \quad \text{vidutinis pamato soninis grunto stipris}$$

$$F_f := \pi \cdot b \cdot d_d \cdot R_f = 1.374 \times 10^5$$

+

$$\eta := \frac{1.5 \cdot h_d + 0.5 \cdot d_d}{1.5 \cdot h_d + d_d} = 0.776$$

$$F_Q := \text{if} \left[ N > F_f \cdot \frac{(N - F_f) \cdot \eta \cdot d_d + 1.5 \cdot F_f \cdot \frac{b}{\pi}}{2 \cdot (1.5 \cdot h_d + d_d)}, \frac{1.5 \cdot F_f \cdot \frac{b}{\pi}}{2 \cdot (1.5 \cdot h_d + d_d)} \right] = 2.057 \times 10^3 \quad \text{Atstojamoji jėga}$$

$$F_Q = 2.057 \times 10^3 \quad \geq \quad 0.5(\eta + 1)Q = 7.993 \times 10^3 \quad \text{jai tenkina pamatas nepasisuka ir nepasislenka toliau tikrinti nereikia}$$

$$R_{s0.5} := 0.025 \cdot q_c - 0.01 \cdot 10^6 = 9 \times 10^4 \quad \text{pagrindo skaičiuojamasis stipris, kai pamato nuosėdis 0,5 \% pamato skersmens}$$

$$C_h := \frac{R_{s0.5}}{0.005 \cdot b} = 5.143 \times 10^7 \quad \text{viensluoksnio pagrindo standumo modulis}$$

$$z_0 := \frac{d_d}{1 + \frac{Q \cdot \eta - F_Q}{Q - F_Q}} = 1.462$$

Dokumento žymuo	LAPAS	LAPŲ	LAIDA
P2217-XX-TDP-SK_SK	13	21	0



pamato poslinkis

$$u := \text{if} \left[ z_0 > d_d, \frac{4 \cdot Q \cdot (1.5 \cdot h_d + d_d)}{C_h \cdot b \cdot d_d^2} \cdot \left( 1 + \frac{h - d_d}{z_0} \right) \cdot \left( 1 - \frac{F_Q}{Q} \right), \frac{[3 \cdot Q \cdot (h_d + d_d) - 1.5 \cdot F_f \cdot \frac{b}{\pi}] \cdot h}{C_h \cdot b \cdot d_d^3} \right] = 1.067 \times 10^{-3}$$

ribinis poslinkis  $u_y := 0.01 \cdot b = 3.5 \times 10^{-3}$

pamato posvyris

$$i := \frac{u}{z_0 + h - d_d} = 5.438 \times 10^{-4}$$

ribinis posvyris

$$i_y := 0.05$$

gylis nuo pamato skaičiuojamojo paviršiaus iki maksimalaus lenkimo momento veikimo skerspjūvio randamas

$$z_m := z_0 - \sqrt{z_0^2 - \frac{\left( 1 - \frac{b^2 \cdot R_f}{2 \cdot Q} \right) \cdot d_d^2 \cdot z_0}{2 \cdot (1.5 \cdot h_d + d_d)}} = 0.198$$

Maksimalus polj veikiantis lenkimo momentas  $z := z_m$

$$M_p := Q \cdot (h_d + z) - \frac{2 \cdot Q}{3 \cdot d_d^2 \cdot z_0} \cdot (1.5 \cdot h_d + d_d) \cdot (3 \cdot z_0 - z) \cdot z^2 - \frac{b^2}{2} \cdot R_f \cdot z = 1.907 \times 10^4$$

**H=4,0 m, kai poliai, kas 1 m.**

Dokumento žymuo	LAPAS	LAPŲ	LAIDA
P2217-XX-TDP-SK_SK	14	21	0



### Ašinės jėgos ir skersinės jėgos veikiamas 4 m ilgio D350 polis

$$N := 1 \cdot 10^3 \quad \text{vertikali veikianti jėga charakteristinė mažiausia}$$

$$Q := 12 \cdot 10^3 \quad \text{horizontali veikianti jėga charakteristinė}$$

$$M := 24 \cdot 10^3 \quad \text{veikiantis lenkimo momentas charakteristinis}$$

$$b := 0.35 \quad \text{pamato skersmuo}$$

$$q_c := 4 \cdot 10^6$$

$$h := 4 \quad \text{pamato ilgis}$$

$$h_s := 0.5 \quad \text{nejautrus sluoksnis}$$

$$d_d := h - h_s = 3.5 \quad \text{pamato jautrus aukstis}$$

$$h_d := h - d_d + \frac{M}{Q} = 2.5 \quad \text{vertikalios jėgos pridejimo vieta virs pamato virsaus skaičiuojamojo pav.}$$

$$f_{si} := 150 \cdot 10^3 \quad \text{pagrindo stiprumas ties soniniu pavirsiumi}$$

$$R_f := \frac{f_{si}}{3} = 5 \times 10^4 \quad \text{vidutinis pamato soninis grunto stipris}$$

$$F_f := \pi \cdot b \cdot d_d \cdot R_f = 1.924 \times 10^5$$

$$\eta := \frac{1.5 \cdot h_d + 0.5 \cdot d_d}{1.5 \cdot h_d + d_d} = 0.759$$

$$F_Q := \text{if} \left[ N > F_f, \frac{(N - F_f) \cdot \eta \cdot d_d + 1.5 \cdot F_f \cdot \frac{b}{\pi}}{2 \cdot (1.5 \cdot h_d + d_d)}, \frac{1.5 \cdot F_f \cdot \frac{b}{\pi}}{2 \cdot (1.5 \cdot h_d + d_d)} \right] = 2.218 \times 10^3 \quad \text{Atstojamoji jėga}$$

$$F_Q = 2.218 \times 10^3 \quad \geq \quad 0.5(\eta + 1)Q = 1.055 \times 10^4 \quad \text{jai tenkina pamatas nepasisuka ir nepasislenka toliau tikrinti nereikia}$$

$$R_{s0.5} := 0.025 \cdot q_c - 0.01 \cdot 10^6 = 9 \times 10^4 \quad \text{pagrindo skaičiuojamasis stipris, kai pamato nuosėdis 0,5 \% pamato skersmens}$$

$$C_h := \frac{R_{s0.5}}{0.005 \cdot b} = 5.143 \times 10^7 \quad \text{viensluoksnio pagrindo standumo modulis}$$

$$z_0 := \frac{d_d}{1 + \frac{Q \cdot \eta - F_Q}{Q - F_Q}} = 2.054$$

Dokumento žymuo	LAPAS	LAPŲ	LAIDA
P2217-XX-TDP-SK_SK	15	21	0



pamato poslinkis

$$u := \text{if} \left[ z_0 > d_d, \frac{4 \cdot Q \cdot (1.5 \cdot h_d + d_d)}{C_h \cdot b \cdot d_d^2} \cdot \left( 1 + \frac{h - d_d}{z_0} \right) \cdot \left( 1 - \frac{F_Q}{Q} \right), \frac{\left[ 3 \cdot Q \cdot (h_d + d_d) - 1.5 \cdot F_f \cdot \frac{b}{\pi} \right] \cdot h}{C_h \cdot b \cdot d_d^3} \right] = 9.529 \times 10^{-4}$$

ribinis poslinkis  $u_u := 0.01 \cdot b = 3.5 \times 10^{-3}$

pamato posvyris

$$i := \frac{u}{z_0 + h - d_d} = 3.731 \times 10^{-4}$$

ribinis posvyris

$$i_u := 0.05$$

gylis nuo pamato skaičiuojamojo paviršiaus iki maksimalaus lenkimo momento veikimo skerspjūvio randamas

$$z_m := z_0 - \sqrt{z_0^2 - \frac{\left( 1 - \frac{b^2 \cdot R_f}{2 \cdot Q} \right) \cdot d_d^2 \cdot z_0}{2 \cdot (1.5 \cdot h_d + d_d)}} = 0.343$$

Maksimalus polį veikiantis lenkimo momentas  $z := z_m$

$$M_p := Q \cdot (h_d + z) - \frac{2 \cdot Q}{3 \cdot d_d^2 \cdot z_0} \cdot (1.5 \cdot h_d + d_d) \cdot (3 \cdot z_0 - z) \cdot z^2 - \frac{b^2}{2} \cdot R_f \cdot z = 3.149 \times 10^4$$

Dokumento žymuo	LAPAS	LAPŲ	LAIDA
P2217-XX-TDP-SK_SK	16	21	0



Poliaus armavimo parinkimas

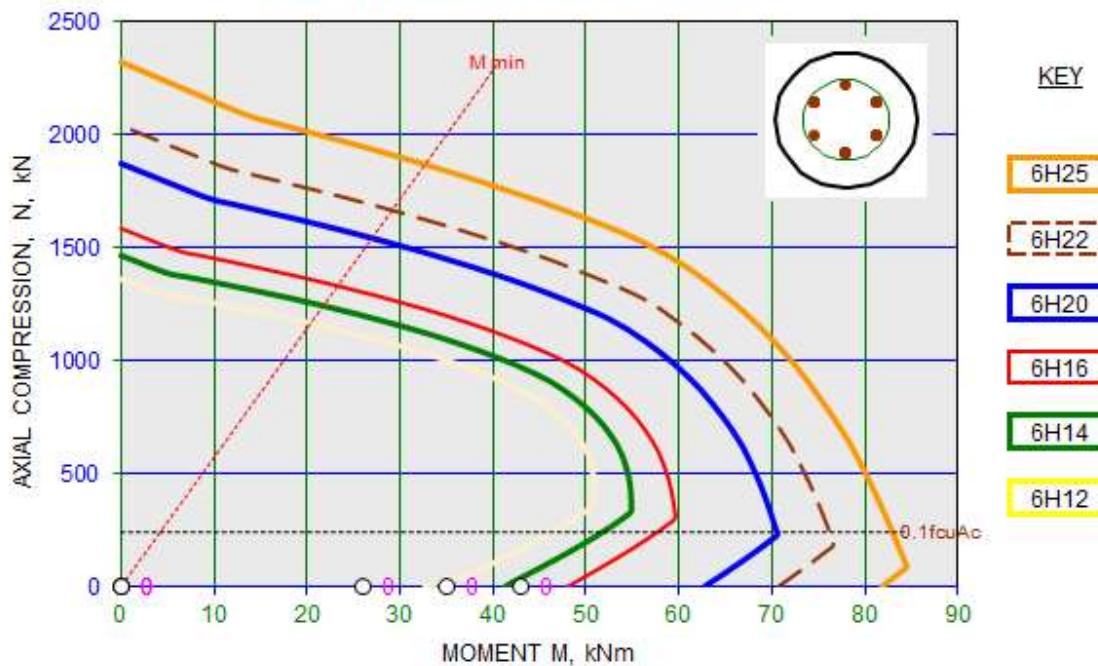
MATERIALS

fcu	<u>25</u>	N/mm <sup>2</sup>	γm	<u>1.15</u>	steel	Cover	<u>70</u>	mm
fy	<u>500</u>	N/mm <sup>2</sup>	γm	<u>1.5</u>	concrete	h agg	<u>20</u>	mm
steel class	<u>A</u>							
SECTION	<u>350</u>	mm	with	<u>6</u>	bars			

BAR ARRANGEMENTS

Type	Bar Ø	Asc %	Link Ø	Bar c/c	Nbal (kN)	Nuz (kN)	Checks
H	25	3.06	8	88.5	84	2322	ok
H	22	2.37	6	92.2	193	2041	ok
H	20	1.96	6	93.2	230	1873	ok
H	16	1.25	6	95.3	312	1585	ok
H	14	0.96	6	96.3	352	1466	ok
H	12	0.71	6	97.4	455	1362	ok

N:M INTERACTION CHART for 350 diameter column, grade C25, 70 mm cover and 6 bars



LOADCASES	Load case	N (kN)	M (kNm)		Load case	N (kN)	M (kNm)	
	1	0	43		6 H16	4	0	
2	0	35	6 H14	5	0	0	No Fit	
3	0	26	6 H12	6	0	0	No Fit	

Dokumento žymuo P2217-XX-TDP-SK_SK	LAPAS	LAPŲ	LAIDA
	17	21	0



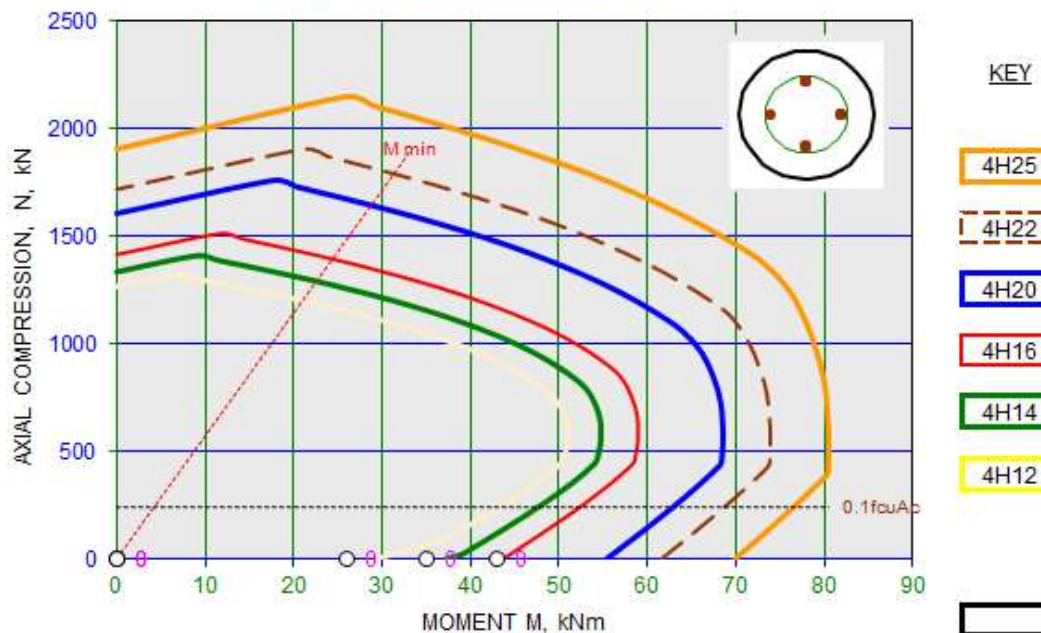
MATERIALS

fcu	<u>25</u>	N/mm <sup>2</sup>	γm	<u>1.15</u>	steel	Cover	<u>70</u>	mm
fy	<u>500</u>	N/mm <sup>2</sup>	γm	<u>1.5</u>	concrete	h agg	<u>20</u>	mm
steel class	<u>A</u>							
SECTION	<u>350</u>	mm	with	<b>4</b>	bars			

BAR ARRANGEMENTS

Type	Bar Ø	Asc %	Link Ø	Bar c/c	Nbal (kN)	Nuz (kN)	Checks
H	25	2.04	8	132.7	538	1906	ok
H	22	1.58	6	138.2	561	1718	ok
H	20	1.31	6	139.8	584	1607	ok
H	16	0.84	6	142.9	556	1415	ok
H	14	0.64	6	144.5	634	1335	ok
H	12	0.47	6	146.1	610	1266	ok

N:M INTERACTION CHART for 350 diameter column, grade C25, 70 mm cover and 4 bars



LOADCASES

Load case	N (kN)	M (kNm)	
<u>1</u>	<u>0</u>	<u>43</u>	4 H16
<u>2</u>	<u>0</u>	<u>35</u>	4 H14
<u>3</u>	<u>0</u>	<u>26</u>	4 H12

Load case	N (kN)	M (kNm)	
<u>4</u>	<u>0</u>	<u>0</u>	No Fit
<u>5</u>	<u>0</u>	<u>0</u>	No Fit
<u>6</u>	<u>0</u>	<u>0</u>	No Fit

Išvados:

1. Atraminė siena H iki 1 m. gali būti be polių arba tik konstrukciniai poliai(D300 L=1,5 m)(4D12)
2. Atraminė siena H=1-1,5 m, poliai D350 L=2,0 m , kas 2 m. .(6 D12)
3. Atraminė siena H=1,5-2,0 m, poliai D350 L=2,0 m , kas 1 m. .(6 D12)
4. Atraminė siena H=2,0-2,5 m, poliai D350 L=2,5 m , kas 1 m. .(6 D12)
5. Atraminė siena H=2,5-3,0 m, poliai D350 L=3,0 m , kas 1 m. (6 D16)
6. Atraminė siena H=3,0-4,0 m, poliai D350 L=4,0 m , kas 1 m.(6 D16)

Dokumento žymuo	LAPAS	LAPŲ	LAIDA
P2217-XX-TDP-SK_SK	18	21	0



### Laiptų armavimo parinkimas

Laiptų konstruojami tinklu pagrindiniai viršutiniu ir apatiniu tinklu, kuriame naudojama D6 armatūra, išdėstoma, kas 100 mm. Laiptai projektuojami C30/37 klasės betono, apkrova be nuosavo svorio 5 kN/m<sup>2</sup>(C5), taip pat papildoma nuosavo svorio pakopų apkrova 150 mm storio betono pakopos, kurių apkrova 3.75 kN/m<sup>2</sup>, taip pat laiptų nuosavas svoris 5 kN/m<sup>2</sup> viso bendra skaičiuotinė apkrova  $5 \cdot 1.3 + 1.35 \cdot 3.75 + 5 = \sim 16.5$  kN/m<sup>2</sup>.

Laiptai projektuojami ant grunto, priimama pavogingiausia situacija, kad po laiptais gali būti išplautas gruntas, ir laiptų plokštės tarpatramis gali būti 2 m.

Susidarantis skaičiuotinis lenkimo momentas  $2^2 \cdot 16.5 / 8 = \sim 8.25$  kNm.

Ribines gniuždomo betono deformacijos	$\epsilon_{cu2} := 0.0035$
gniuždamos zonos aukščio atsargos koef.	$\lambda := 0.8$
gniuždamos zonos itempimu pasiskirstymo formos koef.	$\eta := 1$
Armatūros charakteristinis stipris	$f_{yk} := 500 \cdot 10^6$
Gniužd Betono cilindrinis stipris	$f_{ck} := 30 \cdot 10^6$
Betono stipris tempiant	$f_{ctm} := 2.6 \cdot 10^6$
santykinis ribinis gniuždomo zonos aukštis	$\xi_{lim} := \frac{1}{1 + \frac{f_{yd}}{E_s \cdot \epsilon_{cu2}}} = 0.617$
Veikiantis lenkimo momentas	$M := 8.25 \cdot 10^3$ d := 0.1 b := 1 d <sub>2</sub> := 0.04
pazymėjimas	$\mu_{eds} := \frac{ M }{\eta \cdot f_{cd} \cdot b \cdot d^2} = 0.041$
santykinis gniuždamos zonos aukštis	$\xi_s := \frac{1}{\lambda} \cdot \left(1 - \sqrt{1 - 2 \cdot \mu_{eds}}\right) = 0.053 \quad \blacksquare < \blacksquare \quad \xi_{lim} = 0.617$
Gniuždamos zonos aukštis	$x_s := \xi_s \cdot d = 5.267 \times 10^{-3}$
Armatūros kiekis apskaičiuojamas	$A_{s1} := \frac{\eta \cdot f_{cd} \cdot \lambda \cdot x_s \cdot b}{f_{yd}} = 1.938 \times 10^{-4}$
Minimalus armatūros kiekis	$A_{smins} := 0.26 \cdot \frac{f_{ctm}}{f_{yk}} \cdot b \cdot d = 1.352 \times 10^{-4}$
Imamas armatūros skerspjūvis	$A_{s1tikras} := 2.8 \cdot 10^{-4} \quad A_{s2tikras} := 2.8 \cdot 10^{-4}$
Gniuždamos zonos aukštis	$\tilde{x}_{s1} := \frac{f_{yd} \cdot A_{s1tikras}}{\eta \cdot f_{cd} \cdot \lambda \cdot b} = 7.609 \times 10^{-3}$
Laikomoji galia	$M_{Rds} := \eta \cdot f_{cd} \cdot x_s \cdot \lambda \cdot b \cdot (d - 0.5 \cdot x_s \cdot \lambda) = 11.803 \times 10^3$
Gniuždamos zonos aukštis	$x_{s2} := \frac{f_{yd} \cdot A_{s1tikras} + f_{scd} \cdot A_{s2tikras}}{\eta \cdot f_{cd} \cdot \lambda \cdot b} = 0.011$
Laikomoji galia	$M_{Rds2} := \eta \cdot f_{cd} \cdot x_{s2} \cdot \lambda \cdot b \cdot (d - 0.5 \cdot x_{s2} \cdot \lambda) + f_{scd} \cdot A_{s2tikras} \cdot (d_2) = 19.862 \times 10^3$

Išvada: Laiptų armavimas tinklais 6/6/100/100 pakankamas atlaikantis lenkimo momentas  $11.8 > 8.25$  kNm.

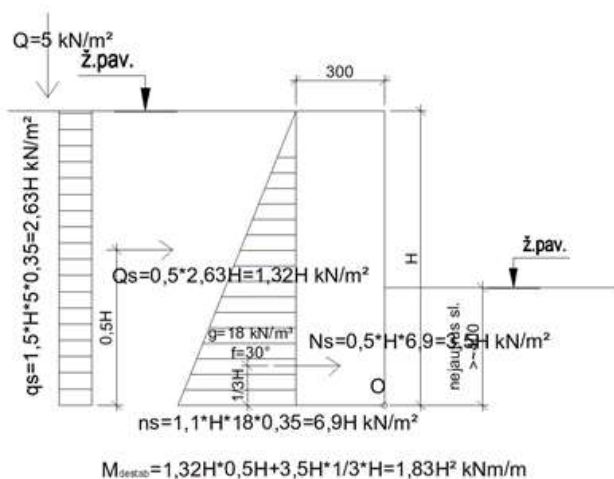
Dokumento žymuo	LAPAS	LAPŲ	LAIDA
P2217-XX-TDP-SK_SK	19	21	0



### Atraminės sienutės armavimo parinkimas

Pavojingiausia atraminė sienutė yra Nr.5 pjūvyje 5-5, sienutės skaičiuotinis aukštis 4,5 m.

Vertinamas atraminės sienos aukštis >1,0 m. nevertinamas nejautrūs aukštis (įtvirtinimas į gruntą). Taip pat nebevertinamas atraminės sienutės stabilizuojantis poveikis nuo nuosavo svorio.



Pagal sudarytą skaičiuojamąją schemą, veikiantis skaičiuotinis destabilizuojantis momentas  $M=1,83H^2$ , skaičiuojant atraminės sienos vertikalų armavimą ir poliaus armavimą.]

Apskaičiuojamas veikiantis charakteristinis lenkimo momentas  $M_{ed}=1,83 \cdot 4,5^2=37,05 \text{ kNm}$ , skaičiuotinis lenkimo momentas  $1,35 \cdot 37,05 \approx 50 \text{ kNm}$ .

Dokumento žymuo	LAPAS	LAPŲ	LAIDA
P2217-XX-TDP-SK_SK	20	21	0



Ribines gniuždomo betono deformacijos  $\epsilon_{cu2} := 0.0035$   
 gniuždomos zonos aukščio atsargos koef.  $\lambda := 0.8$   
 gniuždomos zonos itempimu pasiskirstimo formos koef.  $\eta := 1$   
 Armatūros charakteristinis stipris  $f_{yk} := 500 \cdot 10^6$   
 Gniužd Betono cilindrinis stipris  $f_{ck} := 30 \cdot 10^6$   
 Betono stipris tempiant  $f_{ctm} := 2.6 \cdot 10^6$

santyknis ribinis gniuždomo zonos aukštis  $\xi_{lim} := \frac{1}{1 + \frac{f_{yd}}{E_s \cdot \epsilon_{cu2}}} = 0.617$

Veikiantis lenkimo momentas  $M := 50 \cdot 10^3$   $d := 0.23$   $b := 1$   $d_2 := 0.04$   
 pazymejimas  $\mu_{eds} := \frac{|M|}{\eta \cdot f_{cd} \cdot b \cdot d^2} = 0.047$

santyknis gniuždomos zonos aukštis  $\xi_s := \frac{1}{\lambda} \cdot (1 - \sqrt{1 - 2 \cdot \mu_{eds}}) = 0.061 \quad \blacksquare < \blacksquare \quad \xi_{lim} = 0.617$

Gniuždomos zonos aukštis  $x_s := \xi_s \cdot d = 0.014$

Armatūros kiekis apskaičiuojamas  $A_{s1} := \frac{\eta \cdot f_{cd} \cdot \lambda \cdot x_s \cdot b}{f_{yd}} = 5.124 \times 10^{-4}$

Minimalus armatūros kiekis  $A_{smins} := 0.26 \cdot \frac{f_{ctm}}{f_{yk}} \cdot b \cdot d = 3.11 \times 10^{-4}$

Imamas armatūros skerspjūvis  $A_{s1tikras} := 5.65 \cdot 10^{-4}$   $A_{s2tikras} := 5.65 \cdot 10^{-4}$

Gniuždomos zonos aukštis  $\tilde{x}_{s1} := \frac{f_{yd} \cdot A_{s1tikras}}{\eta \cdot f_{cd} \cdot \lambda \cdot b} = 0.015$

Laikomoji galia  $M_{Rds} := \eta \cdot f_{cd} \cdot x_s \cdot \lambda \cdot b \cdot (d - 0.5 \cdot x_s \cdot \lambda) = 54.991 \times 10^3$

Gniuždomos zonos aukštis  $x_{s2} := \frac{f_{yd} \cdot A_{s1tikras} + f_{scd} \cdot A_{s2tikras}}{\eta \cdot f_{cd} \cdot \lambda \cdot b} = 0.023$

Laikomoji galia  $M_{Rds2} := \eta \cdot f_{cd} \cdot x_{s2} \cdot \lambda \cdot b \cdot (d - 0.5 \cdot x_{s2} \cdot \lambda) + f_{scd} \cdot A_{s2tikras} \cdot (d_2) = 86.269 \times 10^3$

Išvada: atlaikantis lenkimo momentas  $M_{rd}=55 \text{ kNm} > 50 \text{ kNm}$ , sienutės išilginis armavimas 12/12/200/200( $A_s=5.65 \text{ cm}^2$ ) tinklais pakankamas.

Dokumento žymuo	LAPAS	LAPŲ	LAIDA
P2217-XX-TDP-SK_SK	21	21	0

**SUVESTINIS DARBŲ KIEKIŲ ŽINIARAŠTIS**

0	2023	STATYBOS LEIDIMUI. KONKURSUI. STATYBAI			
LAIDA	IŠLEIDIMO DATA	LAIDOS STATUSAS. KEITIMO PRIEŽASTIS (JEI TAIKOMA)			
KVAL. PATV. DOK. NR.			Statinio projekto pavadinimas Susisiekimo komunikacijos pėsčiųjų tunelio (unikalus Nr. 4400-2265-9816) rekonstravimo projektas sutvarkant prieigas, tarp Karaliaus Mindaugo pr. ir V. Kuzmos g. Kaune, hidrotechninio statinio – Karaliaus Mindaugo krantinės (unikalus Nr. 4400-5001-9317) kapitalinio remonto projektas, V. Kuzmos g. Kaune		
			Projekto dalis  Konstrukcijų dalis		
13931	SPV	Mindaugas Gaigalas	Statinio numeris ir pavadinimas. Dokumentų pavadinimas  Suvestinis darbų kiekių žiniaraštis	LAIDA	
23861	SPDV	Mindaugas Gaigalas		0	
LT	Statytojas ir (arba) užsakovas  Kauno miesto savivaldybė		Dokumento žymuo  P2217-XX-TDP-SK_SDKŽ	LAPAS 1	LAPŲ 7



Eil. Nr.	Pavadinimas	Mato vnt.	Kiekis	Papildomi duomenys
<b>1</b>	<b>PARUOŠIAMIEJI DARBAI</b>			
1.1	Takų ribos nužymėjimas	m	500,00	TS skyrius 5
1.2	Požeminių komunikacijų liukų išmontavimas ir įrengimas nauju lengvo plaukiojančio tipo (suvedant su projektiniu paviršium)	vnt.	1,00	TS skyrius 5
1.3	Betono dangos išardymas h=0,08 m ir išvežimas iki 10 km atstumu	m <sup>2</sup> /m <sup>3</sup> /t	212,00/17,00/43,00	TS skyrius 5
1.4	Granito dangos išardymas h=0,08 m ir išvežimas iki 10 km atstumu	m <sup>2</sup> /m <sup>3</sup> /t	26,00/2,50/6,50	TS skyrius 5
1.5	Sutvirtinto šlaito ardymas, betoninėmis plokštėmis sutvirtintas šlaitas h=0,16 m, išvežimas iki 10 km atstumu	m <sup>2</sup> /m <sup>3</sup> /t	1641,00/263,00/657,00	TS skyrius 5
1.6	Dirvožemio pašalinimas h-10 cm, ir išvežimas į sandėliavimo vietas iki 10 km atstumu	m <sup>2</sup> /m <sup>3</sup>	26,00/3,00	TS skyrius 5
1.7	Atraminių sienų ardymas, betono laužo išvežimas iki 10 km atstumu	m <sup>3</sup> /t	40,00/100,00	TS skyrius 5
<b>2</b>	<b>ŽEMĖS DARBAI</b>			
2.1	Esamo augalinio sluoksnio nukasimas ir išvežimas į sąvartas 5 km atstumu	m <sup>3</sup>	260,00	TS skyrius 7
2.2	Esamo grunto iškasimas iki tako lovio dugno, pakrovimas į autosavivarčius ir išvežimas iki 5 km atstumu (II gr. Gruntas)	m <sup>3</sup>	5824,00	TS skyrius 7
2.3	Lovio dugno planiravimas mechanizuotai, kai gruntas II grupės	m <sup>2</sup>	2600,00	TS skyrius 7
2.4	Lovio dugno planiravimas rankiniu būdu, kai gruntas II grupės	m <sup>2</sup>	260,00	TS skyrius 7
2.5	Grunto sutankinimas iškasoje (lovio), kai sluoksnio storis 30 cm	m <sup>2</sup>	2600,00	TS skyrius 7
2.6	Piltinis gruntas (užpylimo medžiagos ŽB, ŽG, ŽP, ŽD, ŽM, SB, SG, S, SD, SM)	m <sup>3</sup>	4077,00	TS skyrius 7
2.7	Šalčiui atsparus gruntas (k≥1,0x10 <sup>-5</sup> / m/s)	m <sup>3</sup>	2000,00	TS skyrius 7
<b>3</b>	<b>POLIAI</b>			
<b>3.1</b>	<b>Poliai gręžtiniai GP-1, d350 mm, L-2.00 m</b>			
3.1.1	Poliu kiekis	vnt.	273,00	TS skyrius 8
3.1.2	Gręžimo gylis	m	546,00	TS skyrius 8
3.1.3	Pašalinamas gruntas (II gr.), polio įrengimo metu	m <sup>3</sup>	53,00	TS skyrius 8
3.1.4	Betonas C30/37 XC2	m <sup>3</sup> /t	53,00/131,00	TS skyrius 8
3.1.5	Armatūra polių įrengimui	m/t	7043,00/12,00	TS skyrius 8
3.1.5.1	Armatūra S400 Ø12 mm	m/t	3603,00/6,00	TS skyrius 8
3.1.5.2	Armatūros strypynas STR-1, S400 Ø6 mm	m/t	2348,00/3,00	TS skyrius 8
3.1.5.3	Šoninis elementas S400 Ø6 mm, L-0,52 m	vnt/t	1092,00/3,00	TS skyrius 8
<b>3.2</b>	<b>Poliai gręžtiniai GP-2, d350 mm, L-2.50 m</b>			
3.2.1	Poliu kiekis	vnt.	102,00	TS skyrius 8
3.2.2	Gręžimo gylis	m	255,00	TS skyrius 8
3.2.3	Pašalinamas gruntas (II gr.), polio įrengimo metu	m <sup>3</sup>	25,00	TS skyrius 8
3.2.4	Betonas C30/37 XC2	m <sup>3</sup> /t	25,00/61,00	TS skyrius 8
3.2.5	Armatūra polių įrengimui	m/t	3203,00/4,00	TS skyrius 8
3.2.5.1	Armatūra S400 Ø12 mm	m/t	1653,00/2,00	TS skyrius 8
3.2.5.2	Armatūros strypynas STR-1, S400 Ø6 mm	m/t	1142,00/1,00	TS skyrius 8
3.2.5.3	Šoninis elementas S400 Ø6 mm, L-0,52 m	vnt/t	408,00/1,00	TS skyrius 8

Dokumento žymuo	LAPAS	LAPŲ	LAIDA
P2217-XX-TDP-SK_SDKŽ	2	7	0



Eil. Nr.	Pavadinimas	Mato vnt.	Kiekis	Papildomi duomenys
<b>3.3</b>	<b>Poliai gręžtiniai GP-3, d350 mm, L-3.00 m</b>			
3.3.1	Poliu kiekis	vnt.	5,00	TS skyrius 8
3.3.2	Gręžimo gylis	m	15,00	TS skyrius 8
3.3.3	Pašalinamas gruntas (II gr.), polio įrengimo metu	m <sup>3</sup>	2,00	TS skyrius 8
3.3.4	Betonas C30/37 XC2	m <sup>3</sup> /t	2,00/5,00	TS skyrius 8
3.3.5	Armatūra polių įrengimui	m/t	180,00/0,40	TS skyrius 8
3.3.5.1	Armatūra S400 ø16 mm	m/t	96,00/0,20	TS skyrius 8
3.3.5.2	Armatūros strypynas STR-1, S400 ø6 mm	m/t	63,00/0,10	TS skyrius 8
3.3.5.3	Šoninis elementas S400 ø6 mm, L-0,52 m	vnt/t	20,00/0,10	TS skyrius 8
<b>3.4</b>	<b>Poliai gręžtiniai GP-4, d350 mm, L-4.00 m</b>			
3.4.1	Poliu kiekis	vnt.	12,00	TS skyrius 8
3.4.2	Gręžimo gylis	m	48,00	TS skyrius 8
3.4.3	Pašalinamas gruntas (II gr.), polio įrengimo metu	m <sup>3</sup>	5,00	TS skyrius 8
3.4.4	Betonas C30/37 XC2	m <sup>3</sup> /t	5,00/12,00	TS skyrius 8
3.4.5	Armatūra polių įrengimui	m/t	564,00/1,00	TS skyrius 8
3.4.5.1	Armatūra S400 ø16 mm	m/t	302,00/0,50	TS skyrius 8
3.4.5.2	Armatūros strypynas STR-1, S400 ø6 mm	m/t	214,00/0,20	TS skyrius 8
3.4.5.3	Šoninis elementas S400 ø6 mm, L-0,52 m	vnt/t	48,00/0,10	TS skyrius 8
<b>4.</b>	<b>ATRAMINĖ SIENA</b>			
<b>4.1</b>	<b>Sienos atraminės įrengimas ant gręžtinių pamatų</b>			
4.1.1	Siena atraminė iš betono C30/37, XC2, XF1 (betonuojama vietoje)	m <sup>2</sup>	887,30	TS skyrius 8
4.1.2	Betonas C30/37, XC2, XF1	m <sup>3</sup> /t	266,14/665,36	TS skyrius 8
4.1.3	Armatūra sienos įrengimui	m/t	23514,00/20,00	TS skyrius 8
4.1.4	Armatūra B500B ø12 mm	m/t	19521,00/18,00	TS skyrius 8
4.1.5	Armatūra B500B ø6 mm	m/t	3993,00/2,00	TS skyrius 8
4.1.6	Teptinė hidroizoliacija Combidic - 1K arba analogas	m <sup>2</sup>	976,00	TS skyrius 8
<b>5.</b>	<b>LAIPTAI</b>			
<b>5.1</b>	<b>Laiptų Nr 1 maršo 1 įrengimas (betonuojamas vietoje monolitinis laiptų maršas)</b>			
5.1.1	Pakopų skaičius	vnt	12,00	TS skyrius 8, 10
5.1.2	Betonas C35/45 XC4, XF4, XD3	m <sup>3</sup> /t	4,00/10,10	TS skyrius 8, 10
5.1.3	Armatūra ø 6 S400	m/t	579,00/0,13	TS skyrius 8, 10
5.1.4	Armatūra ø 6 S400	m/t	413,82/0,30	TS skyrius 8, 10
5.1.5	Skaldos pagrindo sluoksnis po laiptais iš nesurištųjų mineralinių medžiagų mišinio fr. 0/45, h=0,20 m	m <sup>3</sup>	15,00	TS skyrius 8, 10
5.1.6	Laiptasijų pamatas LP (surenkamas gaminytis)	vnt/m <sup>3</sup> /t	3,00/2,00/5,00	TS skyrius 8, 10
5.1.7	Skaldos pagrindo sluoksnis po pamatu iš nesurištųjų mineralinių medžiagų mišinio fr. 0/45, h=0,20 m	m <sup>3</sup>	1,00	TS skyrius 8, 10
<b>5.2</b>	<b>Laiptų Nr 1 maršo 2 įrengimas betonuojamas vietoje monolitinis laiptų maršas)</b>			
5.2.1	Pakopų skaičius	vnt	10,00	TS skyrius 8, 10
5.2.2	Betonas C35/45 XC4, XF4, XD3	m <sup>3</sup> /t	6,20/15,40	TS skyrius 8, 10
5.2.3	Armatūra ø 6 S400	m/t	882,40/0,20	TS skyrius 8, 10
5.2.4	Armatūra ø 6 S400	m/t	638,40/0,40	TS skyrius 8, 10
5.2.5	Skaldos pagrindo sluoksnis po laiptais iš nesurištųjų mineralinių medžiagų mišinio fr. 0/45, h=0,20 m	m <sup>3</sup>	23,00	TS skyrius 8, 10
5.2.6	Laiptasijų pamatas LP (surenkamas gaminytis)	vnt/m <sup>3</sup> /t	4,00/2,70/6,80	TS skyrius 8, 10

Dokumento žymuo	LAPAS	LAPŲ	LAIDA
P2217-XX-TDP-SK_SDKŽ	3	7	0



Eil. Nr.	Pavadinimas	Mato vnt.	Kiekis	Papildomi duomenys
5.2.7	Skaldos pagrindo sluoksnis po pamatu iš nesurištųjų mineralinių medžiagų mišinio fr. 0/45, h=0,20 m	m <sup>3</sup>	1,00	TS skyrius 8, 10
<b>5.3</b>	<b>Laiptų Nr 2 maršo 1 įrengimas (betonuojamas vietoje monolitinis laiptų maršas)</b>			
5.3.1	Pakopų skaičius	vnt	18,00	TS skyrius 8, 10
5.3.2	Betonas C35/45 XC4, XF4, XD3	m <sup>3</sup> /t	4,30/10,70	TS skyrius 8, 10
5.3.3	Armatūra ø 6 S400	m/t	611,20/0,15	TS skyrius 8, 10
5.3.4	Armatūra ø 6 S400	m/t	430,60/0,30	TS skyrius 8, 10
5.3.5	Skaldos pagrindo sluoksnis po laiptais iš nesurištųjų mineralinių medžiagų mišinio fr. 0/45, h=0,20 m	m <sup>3</sup>	16,00	TS skyrius 8, 10
5.3.6	Laiptasijų pamatas LP (surenkamas gaminys)	vnt/m <sup>3</sup> /t	2,00/1,30/3,30	TS skyrius 8, 10
5.3.7	Skaldos pagrindo sluoksnis po pamatu iš nesurištųjų mineralinių medžiagų mišinio fr. 0/45, h=0,20 m	m <sup>3</sup>	1,00	TS skyrius 8, 10
<b>5.4</b>	<b>Laiptų Nr 2 maršo 2 įrengimas (betonuojamas vietoje monolitinis laiptų maršas)</b>			
5.4.1	Pakopų skaičius	vnt	8,00	TS skyrius 8, 10
5.4.2	Betonas C35/45 XC4, XF4, XD3	m <sup>3</sup> /t	2,50/6,30	TS skyrius 8, 10
5.4.3	Armatūra ø 6 S400	m/t	356,10/0,10	TS skyrius 8, 10
5.4.4	Armatūra ø 6 S400	m/t	253,50/0,20	TS skyrius 8, 10
5.4.5	Skaldos pagrindo sluoksnis po laiptais iš nesurištųjų mineralinių medžiagų mišinio fr. 0/45, h=0,20 m	m <sup>3</sup>	9,00	TS skyrius 8, 10
5.4.6	Laiptasijų pamatas LP (surenkamas gaminys)	vnt/m <sup>3</sup> /t	2,00/1,30/3,30	TS skyrius 8, 10
5.4.7	Skaldos pagrindo sluoksnis po pamatu iš nesurištųjų mineralinių medžiagų mišinio fr. 0/45, h=0,20 m	m <sup>3</sup>	1,00	TS skyrius 8, 10
<b>5.5</b>	<b>Laiptų Nr 3 maršo 1 įrengimas (betonuojamas vietoje monolitinis laiptų maršas)</b>			
5.5.1	Pakopų skaičius	vnt	17,00	TS skyrius 8, 10
5.5.2	Betonas C35/45 XC4, XF4, XD3	m <sup>3</sup> /t	7,10/18,00	TS skyrius 8, 10
5.5.3	Armatūra ø 6 S400	m/t	1011,50/0,22	TS skyrius 8, 10
5.5.4	Armatūra ø 6 S400	m/t	726,20/0,45	TS skyrius 8, 10
5.5.5	Skaldos pagrindo sluoksnis po laiptais iš nesurištųjų mineralinių medžiagų mišinio fr. 0/45, h=0,20 m	m <sup>3</sup>	26,00	TS skyrius 8, 10
5.5.6	Laiptasijų pamatas LP (surenkamas gaminys)	vnt/m <sup>3</sup> /t	3,00/2,00/5,00	TS skyrius 8, 10
5.5.7	Skaldos pagrindo sluoksnis po pamatu iš nesurištųjų mineralinių medžiagų mišinio fr. 0/45, h=0,20 m	m <sup>3</sup>	1,00	TS skyrius 8, 10
<b>5.6</b>	<b>Laiptų Nr 3 maršo 2 įrengimas (betonuojamas vietoje monolitinis laiptų maršas)</b>			
5.6.1	Pakopų skaičius	vnt	9,00	TS skyrius 8, 10
5.6.2	Betonas C35/45 XC4, XF4, XD3	m <sup>3</sup> /t	2,00/5,00	TS skyrius 8, 10
5.6.3	Armatūra ø 6 S400	m/t	279,00/0,10	TS skyrius 8, 10
5.6.4	Armatūra ø 6 S400	m/t	195,00/0,12	TS skyrius 8, 10
5.6.5	Skaldos pagrindo sluoksnis po laiptais iš nesurištųjų mineralinių medžiagų mišinio fr. 0/45, h=0,20 m	m <sup>3</sup>	8,00	TS skyrius 8, 10
5.6.6	Laiptasijų pamatas LP (surenkamas gaminys)	vnt/m <sup>3</sup> /t	2,00/1,30/3,30	TS skyrius 8, 10
5.6.7	Skaldos pagrindo sluoksnis po pamatu iš nesurištųjų mineralinių medžiagų mišinio fr. 0/45, h=0,20 m	m <sup>3</sup>	1,00	TS skyrius 8, 10
<b>6</b>	<b>TAKAI</b>			
<b>6.1</b>	<b>Dangų atstatymas:</b>			
6.1.1	Grindinio plytelės 375x375x80; h=0,08 m; spalva: natūralaus akmens, silver	m <sup>2</sup>	382,00	TS skyrius 11

Dokumento žymuo	LAPAS	LAPŲ	LAIDA
P2217-XX-TDP-SK_SDKŽ	4	7	0



Eil. Nr.	Pavadinimas	Mato vnt.	Kiekis	Papildomi duomenys
6.1.2	Išlyginamasis sluoksnis iš smulkiosios mineralinės medžiagos fr. 0/5 h=0,03 m	m <sup>2</sup>	382,00	TS skyrius 9, 11
6.1.3	Skaldos pagrindo sluoksnis iš nesurištųjų mineralinių medžiagų mišinio fr. 0/45 h=0,15 m	m <sup>2</sup>	382,00	TS skyrius 9, 11
6.1.4	Šalčiui nejautrių medžiagų sluoksnis (pagal TRA SBR 19 k $\geq$ 1,0x10 <sup>-5</sup> m/s) h $\geq$ 0,19 m	m <sup>3</sup>	73,00	TS skyrius 9, 11
<b>6.2</b>	<b>Takų su plytelių danga įrengimas:</b>			
6.2.1	Grindinio plytelės 240x60x80; h=0,08 m; spalva: natūralaus akmens, silver	m <sup>2</sup>	198,00	TS skyrius 11
6.2.2	Išlyginamasis sluoksnis iš smulkiosios mineralinės medžiagos fr. 0/5 h=0,03 m	m <sup>2</sup>	198,00	TS skyrius 9, 11
6.2.3	Skaldos pagrindo sluoksnis iš nesurištųjų mineralinių medžiagų mišinio fr. 0/45 h=0,15 m	m <sup>2</sup>	198,00	TS skyrius 9, 11
6.2.4	Šalčiui nejautrių medžiagų sluoksnis (pagal TRA SBR 19 k $\geq$ 1,0x10 <sup>-5</sup> m/s) h $\geq$ 0,19 m	m <sup>3</sup>	38,00	TS skyrius 9, 11
<b>6.3</b>	<b>Betoninės atsisėdimo vietos krantinėje</b>			
6.3.1	Betonas C35/45 XC4, XF4, XD3 (betonuojamas vietoje be armavimo)	m <sup>3</sup> /t	91,00/228,00	TS skyrius 16
6.3.2	Skaldos pagrindo sluoksnis iš nesurištųjų mineralinių medžiagų mišinio fr. 0/45 h=0,15 m	m <sup>2</sup>	152,00	TS skyrius 9, 11
6.3.3	Šalčiui nejautrių medžiagų sluoksnis (pagal TRA SBR 19 k $\geq$ 1,0x10 <sup>-5</sup> m/s) h $\geq$ 0,19 m	m <sup>3</sup>	29,00	TS skyrius 9, 11
<b>6.4</b>	<b>Betoninė danga (Laiptų aikštelės, takai)</b>			
6.4.1	Betonine danga C35/45 XC4, XF4, XD3; h=0,08 m;	m <sup>2</sup>	168,00	TS skyrius 11, 16
6.4.2	Skaldos pagrindo sluoksnis iš nesurištųjų mineralinių medžiagų mišinio fr. 0/45 h=0,15 m	m <sup>2</sup>	168,00	TS skyrius 9
6.4.3	Šalčiui nejautrių medžiagų sluoksnis (pagal TRA SBR 19 k $\geq$ 1,0x10 <sup>-5</sup> m/s) h $\geq$ 0,22 m	m <sup>3</sup>	37,00	TS skyrius 9
<b>6.5</b>	<b>Betoninė danga (Pandusai)</b>			
6.5.1	Betonine danga C35/45 XC4, XF4, XD3; h=0,08 m;	m <sup>2</sup>	506,00	TS skyrius 11, 16
6.5.2	Skaldos pagrindo sluoksnis iš nesurištųjų mineralinių medžiagų mišinio fr. 0/45 h=0,15 m	m <sup>2</sup>	506,00	TS skyrius 9
6.5.3	Šalčiui nejautrių medžiagų sluoksnis (pagal TRA SBR 19 k $\geq$ 1,0x10 <sup>-5</sup> m/s) h $\geq$ 0,22 m	m <sup>3</sup>	111,00	TS skyrius 9
<b>6.6</b>	<b>Veja</b>			
6.6.1	Dirvožemio paskleidimas ir užsėjimas rankiniu būdu, h=0,10 m	m <sup>2</sup>	55,00	TS skyrius 15
<b>6.7</b>	<b>Taktiliniai paviršiai</b>			
6.7.1	Ispėjamasis neregijų taktilinis paviršius (plotis – 12 cm)	m <sup>2</sup>	11,00	TS skyrius 14
<b>6.8</b>	<b>Taktiliniai paviršiai</b>			
6.8.1	Vedamasis neregijų taktilinis paviršius (plotis – 12 cm)	m <sup>2</sup>	8,00	TS skyrius 14
<b>7</b>	<b>ŠLAITŲ TVIRTINIMAS</b>			
7.1	Šlaitų tvirtinimas geokoriu	m <sup>2</sup>	752,00	TS skyrius 17
7.2	Atskiriamoji geotekstilė 180-200 g/m <sup>2</sup>	m <sup>2</sup>	752,00	TS skyrius 17
7.3	Inkaravimo smeigės geokoriui (9 vnt/m <sup>2</sup> )	vnt	6772,00	TS skyrius 17
7.4	Dirvožemio paskleidimas ir užsėjimas rankiniu būdu, h=0,10 m	m <sup>2</sup>	752,00	TS skyrius 17
<b>8</b>	<b>TURĖKLAI</b>			

Dokumento žymuo	LAPAS	LAPŲ	LAIDA
P2217-XX-TDP-SK_SDKŽ	5	7	0



Eil. Nr.	Pavadinimas	Mato vnt.	Kiekis	Papildomi duomenys
8.1	Bendras turėklų ilgis objekte	m	119,00	TS skyrius 13
8.2	Kiaurymių įrengimas viršutinėje atraminės sienos dalyje, turėklams tvirtinti.	vnt	120,00	TS skyrius 13
8.3	Betonas C35/45 XC4 XF4 XD3, naudojamas tvirtinti turėklus	m <sup>3</sup> /t	2,00/5,00	TS skyrius 13
8.4	Porankis iš apvalaus profilio d 90x4,0 mm	m/t	150,00/1,50	TS skyrius 13
8.5	Stulpelis iš apvalaus profilio d 70x4,0 mm	m/t	200,00/1,50	TS skyrius 13
8.6	Užpildas horizontalus iš apvalaus profilio d 70x1,5 mm	m/t	150,00/1,10	TS skyrius 13
8.7	Užpildas vertikalus iš apvalaus profilio d 50x4,0 mm	m/t	1100,00/5,00	TS skyrius 13
8.8	Jungiamoji detalė iš apvalaus profilio d 80x4,0 mm	m/t	20,00/0,20	TS skyrius 13
8.9	Varžtas, veržlė, poveržlė M10x60 mm	m/t	250,00/0,02	TS skyrius 13
8.10	Porankio galas iš plokštės 4 mm	m <sup>2</sup> /t	1,00/0,02	TS skyrius 13
8.11	Jungiamoji detalė iš apvalaus profilio d 60x4,0 mm	m/t	20,00/0,20	TS skyrius 13
<b>9</b>	<b>TUNELIS</b>			
<b>9.1</b>	<b>Lubų danga</b>			
9.1.1	Tinkas	m <sup>2</sup>	88,00	TS skyrius 12
9.1.2	Nenaudojamų angų užtaisymas remontiniais skiediniais	m <sup>3</sup>	1,00	TS skyrius 12
<b>9.2</b>	<b>Nenaudojamų angų užtaisymas (14 vnt)</b>			
9.2.3	Tašas medinis neobliotas, impregnuotas 50x50 mm	m	70,00	TS skyrius 9
9.2.4	Cemento-pjuvenų plokštė	m <sup>2</sup>	12,00	TS skyrius 9
9.2.5	Ankeriniai varžtai M10x100 mm	vnt/t	700,00/0,02	TS skyrius 9
9.2.6	Savisriegiai 4x60 mm	vnt/t	700,00/0,01	TS skyrius 9
9.2.7	Tinkavimo tinkelis pagal siūles	m <sup>2</sup>	10,00	TS skyrius 9
<b>9.2</b>	<b>Grindų danga</b>			
9.2.1	Betoninė danga C35/45 XC4, XF4, XD3; h=0,08 m;	m <sup>2</sup>	88,00	TS skyrius 12
9.2.2	Betono pasluoksnis C20/25, h=0.05 m.	m <sup>3</sup> /t	4,00/11,00	TS skyrius 12
<b>9.3</b>	<b>Sienuų danga:</b>			
9.3.1	Apdaila nr.1 (fibro betono plokštės)	m <sup>2</sup>	109,00	TS skyrius 12
9.3.2	Apdaila nr.2 (tekstūrinis tinkas)	m <sup>2</sup>	16,00	TS skyrius 12
9.3.3	Projektuojami durų komplektai	vnt	3,00	TS skyrius 12
<b>9.4</b>	<b>Kiti darbai</b>			
9.4.1	Šandorų/ potvynio barjerai 2,85x3m angai ir jų stacionarių elementų įstatymas	vnt.	1,00	TS skyrius 12
<b>10</b>	<b>VANDENS NUVEDIMAS</b>			
<b>10.1</b>	<b>Konstrukcinio drenažo įrengimas</b>			
10.1.1	Tranšėjos iškasimas mechanizuotu būdu, pakrovimas ir išvežimas	m <sup>3</sup>	223,0	TS skyrius 18-25
10.1.2	Skaldelė fr. 11/22	m <sup>3</sup>	82,0	TS skyrius 18-25
10.1.3	PVC drenažo vamzdžio su geotekstilės filtru D113/128 klojimas	m	671,0	TS skyrius 18-25
10.1.4	Neaustinė geotekstilė 150 g/m <sup>2</sup>	m <sup>2</sup>	1341,0	TS skyrius 18-25
10.1.5	Užpylimas šalčiui atspariu gruntu (filtr. koef. k≥1,0x10 <sup>-5</sup> m/s)	m <sup>3</sup>	141,0	TS skyrius 18-25
10.1.6	Drenažo apžiūros šulinėlių DN425 įrengimas	vnt.	4,0	TS skyrius 18-25
<b>10.2</b>	<b>Lietaus nuotakyno įrengimas</b>			

Dokumento žymuo	LAPAS	LAPŲ	LAIDA
P2217-XX-TDP-SK_SDKŽ	6	7	0



Eil. Nr.	Pavadinimas	Mato vnt.	Kiekis	Papildomi duomenys
10.2.1	G/b šulinio DN1000 įrengimas	vnt.	1,0	TS skyrius 18-25
10.2.2	Šulinio pagrindo iš betono C25/30 įrengimas	m <sup>3</sup> /t	0,60/1,50	TS skyrius 18-25
10.2.3	Smėlio pagrindo po šuliniu įrengimas	m <sup>3</sup>	0,50	TS skyrius 18-25
10.2.4	G/b šulinio DN700 įrengimas	vnt.	8,00	TS skyrius 18-25
10.2.5	Smėlio pagrindo po šuliniu įrengimas	m <sup>3</sup>	1,00	
10.2.6	PVC šulinio DN425 mm įrengimas	vnt.	8,00	TS skyrius 18-25
10.2.7	Smėlio pagrindo po šuliniu įrengimas	m <sup>3</sup>	0,20	
10.2.8	Tranšėjos iškasimas mechanizuotu būdu, grunto pakrovimas ir išvežimas	m <sup>3</sup>	260,0	TS skyrius 18-25
10.2.9	PVC vamzdžio D200 įrengimas	m	120,0	TS skyrius 18-25
10.2.10	PVC vamzdžio D160 įrengimas	m	20,0	TS skyrius 18-25
10.2.11	Užpylimas šalčiui atspariu gruntu (filtr. koef. $k \geq 1,0 \times 10^{-5}$ m/s)	m <sup>3</sup>	57,6	TS skyrius 18-25
10.2.12	Piltinis gruntas (užpylimo medžiagos ŽB, ŽG, ŽP, ŽD, ŽM, SB, SG, S, SD, SM)	m <sup>3</sup>	202,4	TS skyrius 18-25
<b>10.3</b>	<b>Latakai polimerbetoniniai</b>			
10.3.1	Latakų polimerbetoninio įrengimas takų dangoje	m	202,4	TS skyrius 18-25
10.3.2	Betonas >C12/15 pagal LN EN 206-1	m <sup>3</sup> /t	24,62/61,54	TS skyrius 18-25
10.3.3	Latakų galinės sienutės įrengimas	vnt	20,00	TS skyrius 18-25

Dokumento žymuo	LAPAS	LAPŲ	LAIDA
P2217-XX-TDP-SK_SDKŽ	7	7	0



ŽEMĖS GELMIŲ EKSPERTAI



**UAB „Geoinžinerija“ Leidimas tirti žemės gelmes Nr. 1746029**  
Įm. k. 303106983; PVM mok. k. LT100007929219, buveinės adresas: M. Šleževičiaus g. 7, Vilnius LT- 06326  
Registracijos adresas: Draugystės g. 15A, Kaimynų k. Alytaus r. sav. LT- 64316  
Tel.: +370 527 29215 Mob.: +370 6793 3234 El. Paštas: marius@geoinzinerija.lt

# PROJEKTINIŲ INŽINERINIŲ GEOLOGINIŲ TYRIMŲ ATASKAITA

(II geotechninė kategorija)

**UŽSAKOVAS: MB INOUT.designstudio**

**OBJEKTAS: Pėsčiųjų tunelio tarp Karaliaus Mindaugo pr. ir V. Kuzmos g. pagalbinių statinių Kauno m.**

**Tyrimų vadovė - Inž. geologė**

**Justina Taukinaitienė**

**Tech. direktorius**

**Saulius Gegieckas**

GEOINŽINERIJA

Tyrimo identifikavimo numeris Žemės gelmių registre – 44825-2023

Tyrimų identifikavimo numeris įmonės registre – 23048

2023 m. RUGPJŪTIS, VILNIUS

## TURINYS

1. ĮVADAS.....	3
2. BENDRIEJI DUOMENYS .....	4
3. GEOLOGINĖ SANDARA.....	5
4. GRUNTŲ SUDĖTIS IR INŽINERINIAI GEOLOGINIAI SLUOKSNIAI .....	5
5. GRUNTŲ FIZINĖS IR MECHANINĖS SAVYBĖS .....	6
6. HIDROGEOLOGINĖS SĄLYGOS .....	7
7. GEOLOGINIAI PROCESAI IR REIŠKINIAI .....	8
8. REKONSTRUOJAMO KELIO ŽEMĖS SANKASOS IR DANGOS KONSTRUKCIJOS ĮVERTINIMAS .....	9
9. IŠVADOS IR REKOMENDACIJOS.....	10
10. NORMATYVINIŲ DOKUMENTŲ IR LITERATŪROS SĄRAŠAS .....	11

### TEKSTINIAI PRIEDAI

GRĖŽINIŲ KOORDINAČIŲ IR ALTITUDŽIŲ ŽINIARAŠTIS .....	12
TECHNINĖ UŽDUOTIS .....	13
ŽEMĖS GELMIŲ GEOLOGINIŲ TYRIMŲ REGISTRACIJOS LAPAS .....	15
LEIDIMAS TIRTI ŽEMĖS GELMES .....	17
GEOANALIZĖ LEIDIMAS .....	18
TENZOZONDO (Nr.110570-1-5) KALIBRAVIMO LIUDIJIMAS .....	19
GRUNTO LABORATORINIŲ TYRIMŲ REZULTATAI.....	21

### GRAFINIAI PRIEDAI

1.1 GEOTECHNINIŲ RODIKLIŲ SUVESTINĖ LENTELĖ	
2.1 GRĖŽINIŲ GEOLOGINIAI-LITOLOGINIAI STULPELIAI IR STATINIO / DINAMINIO ZONDAVIMO GRAFIKAI	
3.1 INŽINERINIS GEOLOGINIS - LITOLOGINIS PJŪVIS	
4.1 TOPO PLANAS SU GRĖŽINIŲ VIETOMIS M:1000	
5.1 SUTARTINIŲ ŽENKLŲ LENTELĖ	

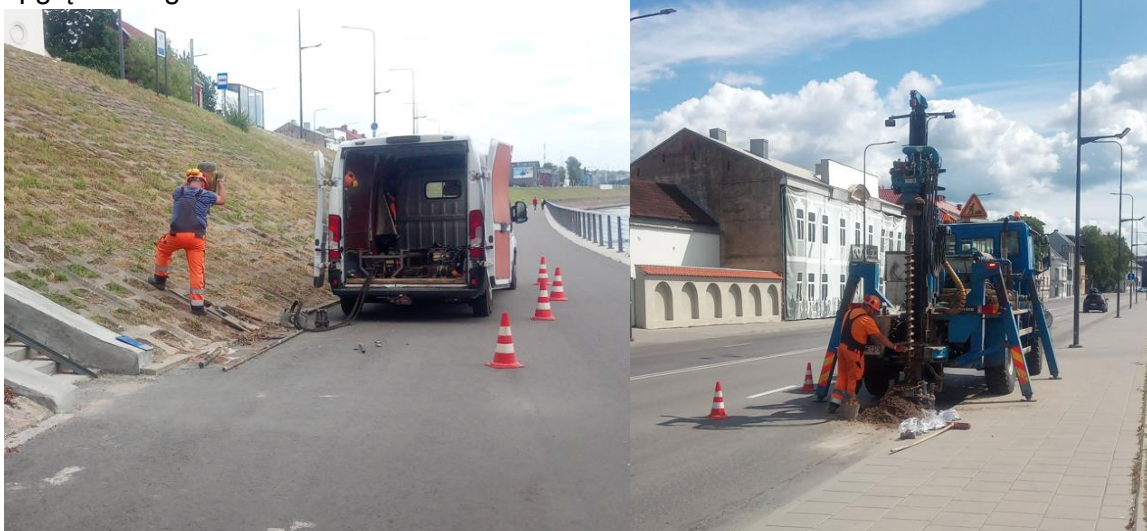
## 1. ĮVADAS

Pagal **MB INOUT.designstudio** techninę užduotį **UAB „Geoinžinerija“** (leidimas tirti žemės gelmes Nr. 1746029, išduotas 2020-07-01) 2023 metų liepos - rugpjūčio mėnesiais atliko projektinius inžinerinius geologinius tyrimus rekonstruoti planuojamiems pėsčiųjų tunelio tarp Karaliaus Mindaugo pr. ir V. Kuzmos g. pagalbiniams statiniams Kauno m. Tyrimo objekto centro koordinatės yra  $x - 6084308$ ,  $y - 492857$ .

**Tyrimų tikslas** – išaiškinti tiriamo ploto inžinerines geologines ir hidrogeologines sąlygas bei įvertinti gruntus kaip natūralius pagrindus rekonstruojamiems statiniams, taip pat įvertinti tiriamame plote esančią dangos konstrukciją. Inžineriniai geologiniai (geotechniniai) tyrimai priskiriami antrajai geotechninei kategorijai (STR 1.04.02:2011). Tyrimo vietų kiekis ir gręžinių gylis suderintas su užsakovu. Gręžinių vietos pažymėtos topografiniame plane (4.1 grafinis priedas).

**Tyrimų metodika** – inžineriniai geologiniai tyrimai atlikti ir rodiklių žymenys bei matavimo vienetai pateikti pagal STR 1.04.02:2011 [1], EN 1997-1:2004 reikalavimus. Gręžimo darbai atlikti pagal EN ISO 22475-1:2005. Grunto bandymai statiniu zondavimu (CPT) atitinka EN ISO 22476-1:2012 reikalavimus, dinaminio zondavimu (DP) atitinka EN ISO 22476-2:2005 reikalavimus. Gruntų atpažinimas ir aprašymas atitinka LST EN ISO 14688-1, LST EN ISO 14688-2, klasifikavimas 2019 m. Lietuvos geologijos tarnybos direktoriaus patvirtinta „Inžinerinių geologinių ir geotechninių tyrimų gruntų klasifikacija“.

**Atliktų darbų apimtys** - lauko darbų metu (1 pav.) buvo atliktas tiriamos aikštelės vizualinis įvertinimas, gręžimo įrenginiu GM100 vibraciniu-kalamuoju gręžimo būdu  $d - 50$  mm ir vibraciniu-kalamuoju gręžimo būdu  $d - 36$  mm, buvo išgręžti 2 gręžiniai iki 7,00 – 12,00 m gylio geologinės - litologinės sandaros nustatymui, kelio dangos konstrukcijai ir konstrukcijos gyliui nustatyti. Pakėlus gruntą kas 0,3 - 0,5 m (*tiriant kelio konstrukciją*) ir kas 1,0 - 1,5 m (*kitais atvejais*) buvo atliekamas gruntų atpažinimas ir aprašymas bei grunto mėginių paėmimas. Nesuardytos struktūros grunto mėginiai buvo paimti įspaudžiamu ir apgręžiamu gruntotraukiu.



1 pav. Lauko darbai ties Gr.DZ-1 (kairėje) ir Gr.DZ-2 (dešinėje)

Sluoksnių ribų ir geologinio litologinio pjūvio tikslinimui bei gruntų mechaninių ir deformacinių savybių nustatymui atliktas 1 statinio zondavimo bandymas iki 12,0 m gylio. Statinis zondavimas atliktas elektriniu kūginiu zonu pagal LST EN 1997-2:2012 (kalibravimo liudijimas Nr. 110570-1-5, išduotas 2023-01-25). Zondavimo metu kas 0,01 m

nustatytas grunto pasipriešinimo stiprumas zondavimo galvutei, t.y. kūgio stipris  $q_c$  ir paviršinės šoninės trinties stipris  $f_s$ .

Sluoksnių ribų ir inžinerinio geologinio - litologinio pjūvio tikslinimui bei gruntų mechaninių ir deformacinių savybių nustatymui atliktas dinaminis zondavimas lengvu zonu (DPL). Šio zondavimo metu registruojamas smūgių skaičius ( $N_{10}$ ), reikalingas zondui įgilinti 0,10 m. Dinaminio zondavimo bandymai atlikti geotechninėms savybėms įvertinti, jų stratigrafinėms riboms nustatyti.

Gruntų kūginio stiprio  $q_c$ , paviršinės movos trinties  $f_s$ , deformacijų modulio  $E_o$ , dinaminio stiprio  $q_d$ , smūgių skaičiaus  $N_{10}$  apibendrintos vertės pateiktos geotechninių rodiklių suvestinėje lentelėje (1.1 grafinis priedas).

Grunto laboratoriniams tyrimams buvo paimti 6 nesuardytos (A kategorijos) struktūros ėminiai. Laboratoriniais tyrimais iš ėminių paruoštiems bandiniams nustatyta:

- granulimetrinė sudėtis;
- filtracijos koeficientas;
- natūralus drėgnis;
- takumo ir plastiškumo ribos;
- natūralus grunto ir kietų dalelių tankis;

Laboratoriniai tyrimai atlikti UAB „Geoanalizė“ (leidimas tirti žemės gelmes Nr. 1782827, išduotas 2020-05-20) gruntų tyrimų laboratorijoje.

Laboratoriniai tyrimų rezultatai pateikti tekstiniuose prieduose ir geotechninių rodiklių suvestinėje lentelėje (1.1 grafinis priedas).

Pagal tyrimų duomenis sudaryti gręžinių geologiniai – litologiniai stulpeliai su statinio / dinaminio zondavimo grafikais, nubraižytas inžinerinis - geologinis litologinis pjūvis, sudaryta sutartinių ženklų ir geotechninių rodiklių suvestinė lentelė, parašyta ataskaita. Ataskaitą paruošė inž. geologė – tyrimų vadovė Justina Taukinaitienė. Lauko darbams vadovavo bei gruntų atpažinimą ir aprašymą atliko inžinierius geologas Mykola Lukianchuk.

## 2. BENDRIEJI DUOMENYS

Tiriamas plotas patenka į Nemuno krantinę Kauno mieste. Teritorija stipriai paveikta antropogeninių veiksnių – tiriamo ploto reljefas performuotas rengiant krantinę ir tiesiant kelią, paviršiuje sutinkamas gan didelio storio pulto grunto sluoksnis. Didžiąją dalį paviršiaus dengia trinkelės ir po jomis – skaldos – smėlio mišinys. Reljefo abs. a. sklypo ribose kinta nuo 23,69 iki 28,15 m (pagal gręžinių altitudes). Aukščių skirtumas – 4,46 m (2 pav.).

**Geomorfologiniu požiūriu** tyrimų plotas yra Nemuno vidurupio slėnio atkarpoje – užpiltoje salpinėje Nemuno upės terasoje.



2 pav. Tyrimo vietos padėties schema

### 3. GEOLOGINĖ SANDARA

**Geologiniu požiūriu** aikštelėje sutikti antropogeniniai (t IV) ir aliuviniai (a III-IV) dariniai.

**Antropogeniniai dariniai (t IV)** – tai tiesiant kelią ir formuojant krantinę, keičiant reljefą susidarę pilti gruntai, sutinkami iki 2,70 m gylio krantinės apačioje ir 7,40 m viršuje.

**Aliuviniai dariniai (a III-IV)** – tai upės vandens srautų suklostyti rupieji gruntai, sutinkami iki pragręžto 7,00 – 12,00 m gylio.

Gruntų slūgsojimas detaliau pavaizduotas gręžinių stulpeliuose ir inžineriniame geologiniame pjūvyje (2.1 – 3.1 grafiniai priedai).

### 4. GRUNTŲ SUDĖTIS IR INŽINERINIAI GEOLOGINIAI SLUOKSNIAI

**Antropogeniniai dariniai (t IV):**

**IGS-1 – Planingai supiltas: vidutinio tankumo mažai dulkingas molingas vidutiniškai išrūšiuotas žvyringas smėlis.** Sluoksnis supiltas abiejuose gręžiniuose nuo 0,27 – 0,30 m iki 1,40 – 6,00 m gylio. Sluoksnio storis – 1,13 – 2,40 m.

**IGS-2 – Planingai supiltas: purus vidutiniškai išrūšiuotas žvyringas smėlis.** Sluoksnis fiksuotas Gr.SZ-2 1,40 – 4,00 m gylio intervale. Sluoksnio storis – 2,60 m.

**IGS-3 – Planingai supiltas: purus dulkingas smėlis.** Sluoksnis nustatytas Gr.SZ-2 6,00 – 7,40 m gylio intervale. Sluoksnio storis – 1,40 m.

**Aliuviniai dariniai (a III-IV):**

**IGS-4 – Vidutinio tankumo vidutiniškai išrūšiuotas žvyringas smėlis.** Sluoksnis susiklostęs abiejuose gręžiniuose nuo 3,50 – 8,80 m iki 5,70 – 9,30 m gylio. Sluoksnio storis – 0,50 – 2,20 m.

**IGS-5 – Tankus mažai dulkingas molingas žvyringas smėlis.** Sluoksnis sutinkamas abiejuose gręžiniuose nuo 2,70 – 8,30 m iki 3,50 – 8,80 m gylio. Sluoksnio storis – 0,50 – 0,80 m.

**IGS-6 – Labai tankus mažai dulkingas molingas gerai išrūšiuotas žvyringas smėlis.** Sluoksnis nustatytas Gr.SZ-2 740 – 8,30 m gylio intervale ir jo storis yra 0,90 m, bei abiejuose gręžiniuose nuo 5,70 – 9,30 m iki pragręžto 7,00 – 12,00 m gylio. Sluoksnio storis nenustatytas, kadangi padas gręžiniais nepasiektas.

## 5. GRUNTŲ FIZINĖS IR MECHANINĖS SAVYBĖS

Gruntų mechaninių ir fizinių savybių vidurkinės vertės pateiktos geotechninių rodiklių suvestinėje lentelėje.

Laboratorijoje nustatytos gruntų fizikinės mechaninės savybės:

- granulometrinės sudėties nustatymas ISO 17892-4:2016 (5.2 – 5.3 p.);
- gamtinio drėgno nustatymas ISO 17892-1:2014;
- takumo ir plastiškumo ribų nustatymas ISO 17892-12:202018;
- grunto kietų dalelių tankio nustatymas ISO 17892-3:2015;
- grunto tankio nustatymas ISO 17892-2:2014;
- filtracijos koeficiento nustatymas ISO 17892-11 2019;

Savitasis sunkis  $\gamma$  apskaičiuojamas pagal formulę:

$$\gamma = \rho * g \quad (1)$$

kur:  $\rho$  – gamtinis tankis;

$g$  – laisvojo kritimo pagreitis (9,81 m/s<sup>2</sup>).

**DPL** lengvas dinaminis zondas naudotas sluoksnių ribų patikslinimui bei gruntų stiprumo ir deformacinių savybių nustatymui. Bandymas atliktas pagal ISO 22476-2— 2005 reikalavimus, kūgio skersmuo 36 mm, zondavimo strypų skersmuo 22 mm. Zondas įkalamas 10 kg plaktu, jo kritimo aukštis 0,50 m, smūgių skaičius fiksuojamas kas 10 cm. Sąlyginio dinaminio grunto pasipriešinimo ( $q_d$ , MPa) vertės apskaičiuotos iš koreliacinių priklausomybių (2) ir pateiktos 1. lentelėje (1.1 grafinis priedas):

$$q_d = \frac{M}{M+M} * \frac{Mhg}{Ae} \quad (2)$$

$M$  – plakto masė, kg

$M^0$  – priekalo, zondavimo vamzdžių ir antgalio masė, (pvz.: 18+n\*6,18+1,1) kg

$h$  – plakto kritimo aukštis, m

$g$  – laisvojo kritimo pagreitis, mm/s<sup>2</sup>

$A$  – kūgio pagrindo plotas, mm<sup>2</sup>

$e$  – zondo įsmigis nuo 1 smūgio

Statinis zondavimas atliktas elektriniu kūginiu zondų pagal LST EN 1997–2:2012 (kalibravimo liudijimas Nr. 110570-1-5, išduotas 2023-01-25). Zondavimo metu kas 0,01 m nustatytas grunto pasipriešinimo stiprumas zondavimo galvutei, t.y. kūgio stipris  $q_c$  ir paviršinės šoninės trinties stipris  $f_s$ .

Deformacijų modulio ( $E_0$ , MPa) vertės apskaičiuotos iš koreliacinių priklausomybių (3 - 5) [2] ir pateiktos geotechninių rodiklių suvestinėje lentelėje (1.1 grafinis priedas):

**Antropogeniniam gruntui:**

$$E_0 = q_c \quad (3)$$

**Antropogeniniam sutankintam gruntui:**

$$E_0 = 3 * q_c \quad (4)$$

**Vidutinio tankumo – labai tankiam rupiam gruntui:**

$$E_0 = 7,8 \cdot q_c^{0,71} \quad (5)$$

Efektyvusis vidinės trinties kampas ( $\varphi'$ ) smėliui pateiktas pagal LST EN 1997-2:2007, D priedo, D.1 lentelę, remiantis statinio zondavimo duomenimis.

Pagal genetines formavimosi sąlygas, litologinę sudėtį ir fizines mechanines savybes išskirti sekantys inžineriniai geologiniai sluoksniai.

(IGS-1) Planingai supiltas: vidutinio tankumo mažai dulkingas molingas vidutiniškai išrūšiuotas žvyringas smėlis – kūginis stipris  $q_c = 7,6$  MPa, šoninė trintis  $f_s = 98,0$  kPa, deformacijų modulis  $E_o = 23$  MPa, dinaminis stipris  $q_d = 4,2$  MPa, gamtinis tankis  $\rho = 1,71$  Mg/m<sup>3</sup>, poringumo koeficientas  $e = 0,62$  vnt. d.

(IGS-2) Planingai supiltas: purus vidutiniškai išrūšiuotas žvyringas smėlis – kūginis stipris  $q_c = 3,7$  MPa, šoninė trintis  $f_s = 43,0$  kPa, deformacijų modulis  $E_o = 4$  MPa, gamtinis tankis  $\rho = 1,71$  Mg/m<sup>3</sup>, poringumo koeficientas  $e = 0,60$  vnt. d.

(IGS-3) Planingai supiltas: purus dulkingas smėlis – kūginis stipris  $q_c = 3,0$  MPa, šoninė trintis  $f_s = 76,0$  kPa, deformacijų modulis  $E_o = 3$  MPa, gamtinis tankis  $\rho = 1,91$  Mg/m<sup>3</sup>, poringumo koeficientas  $e = 0,68$  vnt. d., takumo rodiklis  $I_L = 1,32$  vnt. d.

(IGS-4) Vidutinio tankumo vidutiniškai išrūšiuotas žvyringas smėlis – kūginis stipris  $q_c = 6,2$  MPa, šoninė trintis  $f_s = 85,0$  kPa, deformacijų modulis  $E_o = 28$  MPa, dinaminis stipris  $q_d = 7,7$  MPa, gamtinis tankis  $\rho = 1,83$  Mg/m<sup>3</sup>, poringumo koeficientas  $e = 0,58$  vnt. d.

(IGS-5) Tankus mažai dulkingas molingas žvyringas smėlis – kūginis stipris  $q_c = 11,0$  MPa, šoninė trintis  $f_s = 126,0$  kPa, deformacijų modulis  $E_o = 43$  MPa, dinaminis stipris  $q_d = 13,1$  MPa, gamtinis tankis  $\rho = 1,85$  Mg/m<sup>3</sup>, poringumo koeficientas  $e = 0,52$  vnt. d.

(IGS-6) Labai tankus mažai dulkingas molingas gerai išrūšiuotas žvyringas smėlis – kūginis stipris  $q_c = 22,2$  MPa, šoninė trintis  $f_s = 143,0$  kPa, deformacijų modulis  $E_o = 70$  MPa, dinaminis stipris  $q_d = 29,0$  MPa, gamtinis tankis  $\rho = 1,90$  Mg/m<sup>3</sup>, poringumo koeficientas  $e = 0,53$  vnt. d.

## 6. HIDROGEOLOGINĖS SĄLYGOS

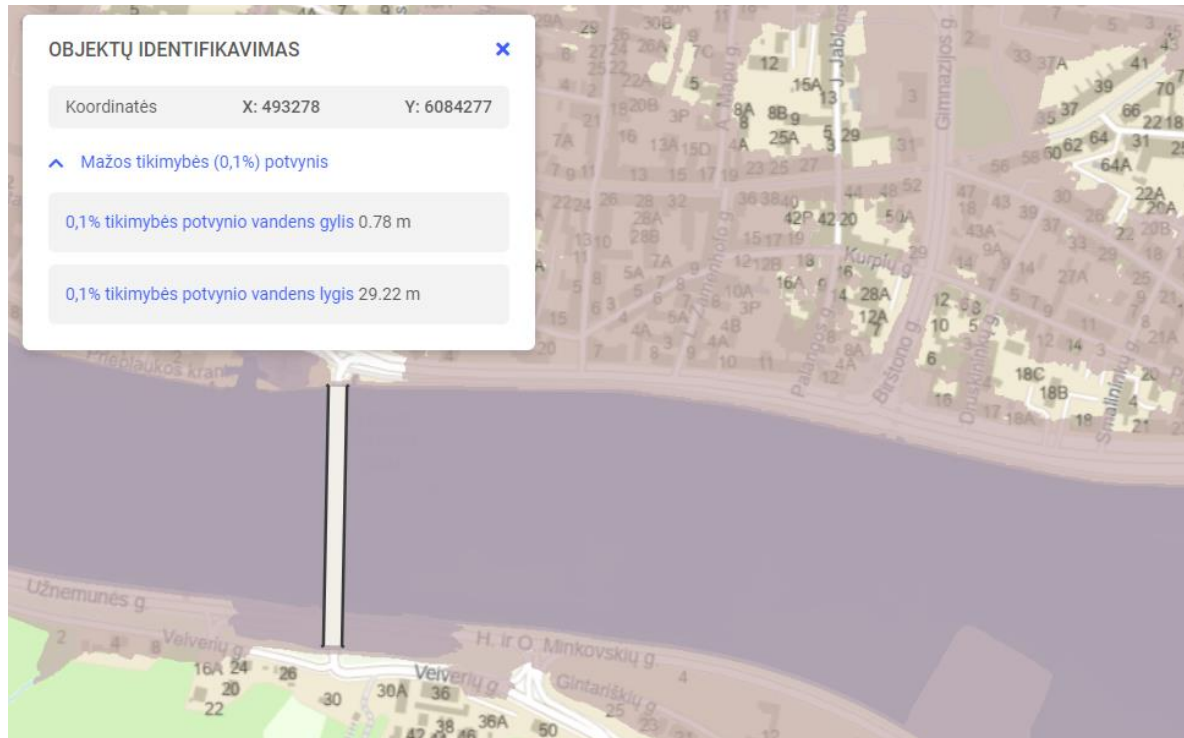
Hidrogeologinės statybos sklypo sąlygos charakterizuojamos remiantis požeminio vandens lygio stebėjimais gręžiniuose lauko darbų vykdymo metu.

2023 metų liepos mėnesį vykusių lauko darbų metu požeminis vanduo sutiktas abiejuose gręžiniuose 3,50 – 6,00 m (20,19 – 22,15 m abs. a.) gylyje nuo esamo žemės paviršiaus.

Tai gruntinis vanduo, esantis aliuviniuose ir supiltuose smėliuose. Vandeningojo sluoksnio storis nenustatytas, kadangi apatinė vandenspara nepasiekta.

Gruntinio vandens sluoksnis turi tiesioginį ryšį su Nemuno upės vandenimis ir į upę išsikraudamas ją maitina. Lietingesniais laikotarpiais ir sniego tirpsmo metu, pakilus upės vandens lygiui, gruntinio vandens sluoksnį maitina upės vanduo.

Požeminio vandens lygis tiesiogiai priklauso nuo vandens lygio Nemune. Pakilus vandens lygiui upėje, gruntinio vandens lygis su vaga supanašėtų per 2 – 3 paras. Kadangi pavasariniai potvyniai paprastai trunka ilgiau negu vieną savaitę, didelių potvynių metu, upės vandens lygiui esant virš 25,0 m altitudės, panašiam lygyje bus užpildytas visas vandeningasis sluoksnis. Kadangi maksimalus pakilimo lygis (esant 1 % tikimybei apie 27,00 m) išsilaikys neilgą laiką ir nespės pereiti į aikštelę. Maksimalų vandens lygį reikėtų priimti ties 26,50 m altitute, esant 5 % tikimybei – ties 26 m altitute.



3 pav. Potvynių grėsmės ir rizikos žemėlapis <https://potvyniai.aplinka.lt/map>

## 7. GEOLOGINIAI PROCESAI IR REIŠKINIAI

Tyrinėtoje teritorijoje aktyvūs geologiniai procesai nepastebėti. Krantinė yra sutvirtinta – apatinė jos dalis dengta asfaltbetonių, krantai – betoninėmis plokštėmis, rampa padengta betoninėmis trinkelėmis, po kuriomis paklotas skaldos – smėlio mišinys, o viršuje įrengtas kelias. Tačiau apatinė krantinės dalis neretai užliejama kasmetinių pavasarinių potvynių metu, taip pat ekstremaliais atvejais galimi didesni potvyniai, kurių metu užliejama visa krantinė ir aplinkinės, aukščiau esančios teritorijos. Išlieka nedidelė tikimybė, kad vyks krantinė erozija – pakilus Nemuno upės lygiui ir padidėjus vandens srovei, po dangomis vietomis gali būti išplaunamos dangų pagrindų ir giliau esančių biriųjų gruntų dalelės. Taip pat dėl Nemuno upės lygio svyravimo ir po didesnių potvynių galima smulkiųjų dalelių sufozija iš krantinėje ir šlaite supiltų smėlių. Tačiau sufozijos procesas yra lėtas ir krantinės bei šlaito sutvirtinimo konstrukcijų prasėdimai gali atsirasti tik po ilgų eksploatavimo metų.

## 8. REKONSTRUOJAMO KELIO ŽEMĖS SANKASOS IR DANGOS KONSTRUKCIJOS ĮVERTINIMAS

Gr.SZ-2 buvo atliktas Karaliaus Mindaugo pr. važiuojamojoje dalyje, todėl buvo nustatyta kelio dangos konstrukcija ir sankasa. Tyrinėto kelio konstrukcija susideda iš dangos, dangos pagrindo, šalčiui atsparaus sluoksnio ir sankasos.

Dangą sudaro 14 cm storio asfaltbetonis.

Dangos pagrindą sudaro 13 cm storio skaldos – smėlio mišinys.

Šalčiui atsparų sluoksnį sudaro 113 cm storio mažai dulkingas molingas vidutiniškai išrūšiuotas žvyringas smėlis ([SP]). Sluoksnis gerai sutankintas,  $q_c = 18,5$  MPa.

Pagal gruntų granulometrijos laboratorinius tyrimus mažai dulkingame molingame vidutiniškai išrūšiuotame žvyringame smėlyje ([SP]) žvyringų dalelių didesnių nei 2 mm yra 34,3 %. Dulgio molio dalelių mažesnių nei 0,063 mm yra 7,4 %, laboratorijoje nustatytas filtracijos koeficientas vidutiniškai yra  $3,14 \cdot 10^{-5}$  m/s. Pagal šiuos parametrus gruntas priklauso šalčiui nejautrių  $F_1$  klasei. Sluoksnis tinka naudoti dangos konstrukcijoje.

Dangos konstrukcija paklota ant silpnos sankasos, kurią sudaro 2,60 m storio purus vidutiniškai išrūšiuotas žvyringas smėlis ([SP]),  $q_c = 3,7$  MPa, 2,00 m vidutinio tankumo mažai dulkingas molingas vidutiniškai išrūšiuotas žvyringas smėlis ([SP]),  $q_c = 6,3$  MPa, ir 1,40 m storio purus dulkingas smėlis ([SDo]),  $q_c = 3,0$  m.

## 9. IŠVADOS IR REKOMENDACIJOS

1. Geomorfologiniu požiūriu tyrimų plotas yra Nemuno vidurupio slėnio atkarpoje – užpiltoje salpinėje Nemuno upės terasose. Reljefas performuotas, kadangi buvo tiesiamas kelias ir rengiama krantinė, todėl randamas didelio storio pilto grunto sluoksnis.
2. Geologinį pjūvį sudaro antropogeniniai (t IV) ir aliuviniai (a III-IV) dariniai.
3. Atsižvelgiant į genetines formavimosi sąlygas, litologinę sudėtį ir fizines mechanines savybes tyrimų plote išskirti 6 inžineriniai geologiniai sluoksniai. Antropogeniniai dariniai (IGS-1,2,3) sutinkami iki 2,70 – 7,40 m gylio, o po jais iki pragręžto 7,00 – 12,00 m gylio sutikti aliuviniai dariniai (IGS-4,5,6). IGS pateiktos gruntų geotechninių rodiklių vertės taikytinos tik su sąlyga, kad gruntai bus apsaugoti nuo gamtinės sąrangos suardymo, peršalimo, išdžiūvimo bei išmirkimo.
4. Tyrimo metu tyrimų plote požeminis vanduo sutiktas abiejuose gręžiniuose 3,50 – 6,00 m (20,19 – 22,15 m abs. a.) m gylyje. Tai – gruntinis vanduo.
5. Ekstremalių potvynių ar pavasarinio polaidžiu metu gruntinio vandens lygis gali pakilti iki 26 m altitudės.
6. Inžinerinės geologinės sąlygos yra palankios statinio statybai, tačiau reikia atkreipti dėmesį į vandens lygio pokyčius ir galima aukštą pakilimą bei didelį pilto grunto storį.
7. Tyrinėtoje teritorijoje aktyvūs geologiniai procesai nepastebėti, tačiau dėl kintančio vandens lygio, kuris potvynių metu gali pakilti virš tiriamo ploto žemės paviršiaus, bei jų metu padidėjančios vandens srovės, gali vykti krantų erozija ir smulkiųjų dalelių išnešimas (sufozija), išplaunant po dangomis esančius rupius gruntuos.
8. Požeminės perėjos pagalbinių statinių konstrukcijos pagrindais nerekomenduojami naudoti antropogeniniai gruntai (IGS-1,2,3), esantys iki 2,70 – 7,40 m gylio. Ketinant naudoti antropogeninį gruntą kaip pagrindą, reikia atsižvelgti į jo stiprumines savybes ir reikėtų papildomai sutankinti. Taip pat reikėtų atkreipti dėmesį, kad pagrindais nenaudotini šalčiui jautrus ( $F_3$ ) gruntai, esantys sezoninio poveikio zonoje (1,5 m), o ketinant juos naudoti kaip pagrindus, reikėtų juos apsaugoti nuo pradinės sąrangos suardymo, peršalimo, išdžiūvimo bei išmirkimo.
9. Atliktos IGG tyrimų apimtys ir metodika leidžia detaliam pakankamai įvertinti tyrimų ploto inžinerines geologines sąlygas ir pagrindo parinkimą statinių konstrukcijoms remti.

Sudarė:



inž. geologė Justina Taukinaitienė

Tech. Direktorius



Saulius Gegieckas

## 10. NORMATYVINIŲ DOKUMENTŲ IR LITERATŪROS SĄRAŠAS

1. Statybos techninis reglamentas STR 1.04.02:2011. „Inžineriniai geologiniai (geotechniniai) tyrimai“;
2. Projektinių inžinerinių geologinių ir geotechninių tyrimų rekomendacijos. (2015);
3. Lietuvos standartas LST EN 1997-1. Eurokodas 7. „Geotechninis projektavimas. 1 dalis. Pagrindinės taisyklės“ (2006);
4. Lietuvos standartas LST EN 1997-2. Eurokodas 7. „Geotechninis projektavimas. 2 dalis. Pagrindo tyrinėjimai ir bandymai“ (2009).
5. Lietuvos standartas LST EN ISO 14688-1. „Geotechniniai tyrinėjimai ir bandymai. Gruntų atpažintis ir klasifikavimas. 1 dalis. Atpažintis ir aprašymas“ (2018);
6. Lietuvos standartas LST EN ISO 14688-2. „Geotechniniai tyrinėjimai ir bandymai. Gruntų atpažintis ir klasifikavimas. 2 dalis. Klasifikavimo principai“ (2018);
7. Žemės gelmių registro tvarkymo taisyklės. Žin., 2013, Nr.113-5677.
8. R IGGT 15 „Automobilių kelių inžinerinių geologinių ir geotechninių bei statinio tyrimų rekomendacijos“.
9. Inžinerinių geologinių ir geotechninių tyrimų gruntų klasifikacija, patvirtinta Lietuvos geologijos tarnybos prie Aplinkos ministerijos direktoriaus 2019 m. birželio 13 d. įsakymu Nr. 1-175 „Dėl Inžinerinių geologinių ir geotechninių tyrimų gruntų klasifikacijos patvirtinimo“.
10. Valstybinė geologijos informacinė sistema GEOLIS. [www.lgt.lt](http://www.lgt.lt).
11. <https://potvyniai.aplinka.lt/map>

## GRĘŽINIŲ KOORDINAČIŲ IR ALTITUDŲ ŽINIARAŠTIS

**Objekto pavadinimas: Pėsčiųjų tunelio tarp Karaliaus Mindaugo pr. ir V. Kuzmos g. pagalbiniai statiniai Kauno m.**

**Gręžinius nužymėjo ir pririšo:**

UAB „Geoinžinerija“, Inž. geologas M. Lukianchuk

Koordinacių sistema – LKS-94

Aukščių sistema – LAS 07

Planinio pririšimo būdas: Linijinis

Koordinacių nustatymo metodas: GPS

Altitudžių nustatymo metodas: Interpoliuojant toponuotrauką

Eilės Nr.	Gręžinio Nr.	Koordinatės, m		Altitudė, m	Gręžinio gylis, m
		X	Y		
1.	Gr.DZ-1	6084306	492801	23,69	7,0
2.	Gr.SZ-2	6084317	492919	28,15	12,0

Sudarė:



inž. geologė Justina Taukinaitienė

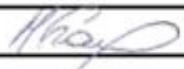

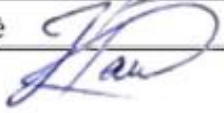
## TECHNINĖ UŽDUOTIS

Statybos techninio reglamento  
STR 1.04.02:2011 „Inžineriniai geologiniai (geotechniniai) tyrimai“


Inout.designstudio, MB  
Dokumento sudarytojo pavadinimas  
(fizinio asmens vardas ir pavardė ar juridinio asmens pavadinimas)

## TECHNINĖ UŽDUOTIS

2023-06-14 Dokumento data	23048 Dokumento registracijos numeris													
IGG tyrimų stadija:	Projektiniai													
Tyrimo objekto pavadinimas:	Pėsčiųjų tunelio tarp Karaliaus Mindaugo pr. ir V. Kuzmos g. pagalbiniai statiniai													
Tyrimo objekto adresas:	Kauno miestas, Karaliaus Mindaugo prospektas (susikirtimas su V. Kuzmos g.)													
Užsakovo duomenys:	Inout.designstudio, MB, Polocko g. 56-59, Vilnius, telefono nr. 861838182, info@sksp.lt, 305608454													
Projektuotojo duomenys:	Inout.designstudio, MB, Polocko g. 56-59, Vilnius, telefono nr. 861838182, info@sksp.lt, 305608454													
Statybos rūšis:	Rekonstravimas													
Nekilnojamųjų kultūros vertybių registro kodas (jei yra):	Kauno senamiestis (kodas 20171)													
Statinio paskirtis (pagal STR 1.01.03:2017):	kiti transporto statiniai													
Statinio kategorija:	Neypatingasis													
Geotechninė kategorija (projektiniuose tyrimuose):	Antra													
Duomenys apie statinio parametrus:	Plotis, m.	Gatvės plotis apie 16 m												
	Ilgis, m.	-												
	Tyrimo ruožo ilgis	-												
	Gatvės/kelio kategorija	-												
	Kiti duomenys	-												
Numatomi pamatų konstrukcijų variantai:	Pagal inžinerines geologines sąlygas													
Perduodamos į pagrindą apkrovos ir jų intensyvumas:	-													
Kiti parametrai:	-													
Tyrimų ploto ir ribų koordinatės:	<table border="1"> <thead> <tr> <th>Numeris</th> <th>X</th> <th>Y</th> </tr> </thead> <tbody> <tr> <td>1</td> <td>6084331</td> <td>492790</td> </tr> <tr> <td>2</td> <td>6084298</td> <td>492790</td> </tr> <tr> <td>3</td> <td>6084298</td> <td>492945</td> </tr> </tbody> </table>		Numeris	X	Y	1	6084331	492790	2	6084298	492790	3	6084298	492945
Numeris	X	Y												
1	6084331	492790												
2	6084298	492790												
3	6084298	492945												

	4   6084322   492945
Papildomai nustatomi geotechniniai parametrai ir kiti reikalavimai:	-
Sąrašas normatyvinių dokumentų, kuriais vadovaujantis atliekami tyrimai:	<ol style="list-style-type: none"> <li>1. STR 01.04.02:2011 „Inžineriniai geologiniai ir geotechniniai tyrimai“.</li> <li>2. LST EN 1997-1 „Eurokodas 7. Geotechninis projektavimas. 1 dalis. Pagrindinės taisyklės“</li> <li>3. LST EN 1997-1 „Eurokodas 7. Geotechninis projektavimas. 2 dalis. Pagrindo tyrinėjimai ir bandymai.“</li> <li>4. JT ŽS 17 „Automobilių kelių žemės darbų ir žemės sankasos įrengimo taisyklės“.</li> <li>5. LST EN ISO 14688-1 Geotechniniai tyrimai ir bandymai. Gruntų atpažintis ir klasifikavimas. 1 dalis. Atpažintis ir aprašymas.</li> <li>6. LST EN ISO 14688-2 Geotechniniai tyrimai ir bandymai. Gruntų atpažintis ir klasifikavimas. 2 dalis. Klasifikavimo principai.</li> <li>7. LST 1331:2015 Automobilių kelių gruntai. Klasifikacija.</li> <li>8. R IGGT 15 „Automobilių kelių inžinerinių geologinių ir geotechninių bei statinio tyrimų rekomendacijos“.</li> </ol>
Ankščiau sklype atlikti geologiniai tyrimai:	-
Užsakovas:	M. Gaigalas  2023-06-14
Projekto vadovas (architektas, konstruktorius):	M. Gaigalas  2023-06-14
Tyrimų vadovas (užduotį gavau):	Justina Taukinaitienė  2023-06-14

## ŽEMĖS GELMIŲ GEOLOGINIŲ TYRIMŲ REGISTRACIJOS LAPAS

	<b>LIETUVOS GEOLOGIJOS TARNYBA PRIE APLINKOS MINISTERIJOS</b>
---	---

## ŽEMĖS GELMIŲ GEOLOGINIŲ TYRIMŲ REGISTRACIJOS LAPAS

\* Tyrimo identifikavimo numeris Žemės gelmių registre 44825-2023

1. Tyrimo užsakovas MB INOUT.designstudio, reg.kodas 305608454, Vilniaus apskr., Vilniaus m. sav., Vilniaus m. Polocko g. 56 - 59  
*(juridinio asmens pavadinimas, teisinė forma, kodas, buveinė (adresas); arba fizinio asmens vardas, pavardė, gimimo data, adresas; arba juridinių ir/ar fizinių asmenų grupė, veikianti pagal jungtinės veiklos sutartį, jungtinės veiklos sutarties sudarymo data ir numeris)*
2. Tyrimo vykdytojas UAB "Geoinžinerija", reg.kodas 303106983, Alytaus apskr., Alytaus r. sav., Simno sen., Kaimynų k. Draugystės g. 15A  
*(juridinio asmens pavadinimas, teisinė forma, kodas, buveinė (adresas); arba fizinio asmens vardas, pavardė, gimimo data, adresas; arba juridinių ir/ar fizinių asmenų grupė, veikianti pagal jungtinės veiklos sutartį, jungtinės veiklos sutarties sudarymo data ir numeris)*
3. Leidimo tirti žemės gelmes Nr. 1746029, išdavimo data 2020-02-20
4. Tyrimo rūšis:
- 4.1. Išteklių tyrimas
  - 4.2. Geofiziniai tyrimai
  - 4.3. Inžinerinis geologinis ir geotechninis tyrimas, geotechninė kategorija (II-a)**
- 5.\*\* Išteklių rūšis:
- 5.1. naudingųjų iškasenų
  - 5.2. Požeminio vandens
  - 5.3. Žemės gelmių šiluminės energijos
  - 5.4. Žemės gelmių ertmių
  - 5.5.
  - 5.6. kita
- 6.\*\*\* Tyrimo etapas (tikslas) Pėsčiųjų tunelio tarp Karaliaus Mindaugo pr. ir V. Kuzmos g. pagalbinių statinių Kauno m. Projektiniai inžineriniai geologiniai ir geotechniniai tyrimai, priskirti II geotechninei kategorijai.

## 7. Duomenys apie tyrimo objektą

Tyrimo objekto tipas	objektai: transporto infrastruktūros objektai
Tyrimo objekto pavadinimas	Pėsčiųjų tunelio tarp Karaliaus Mindaugo pr. ir V. Kuzmos g. pagalbinių statinių Kauno m.
Tyrimo objekto adresas <i>(apskritis, savivaldybė/seniūnija, gyvenamoji vietovė (miestas, miestelis, kaimas), gatvė ir numeris)</i>	Kauno apskr., Kauno m. sav., Kauno m., Karaliaus Mindaugo pr. ir V. Kuzmos g.
Tyrimo objekto ribos/vieta <i>(ribinių taškų koordinatės pateikiamos LKS-94 koordinacinių sistemoje)</i>	Nr. 1: 6084331 492790; 6084298 492790; 6084298 492945; 6084322 492945;
Pastabos	

Kartu su Forma R-1 turi būti pateiktas ortofoto/topografinis žemėlapis su nurodytu nomenklatūrinio lapo Nr. (LKS-94 koordinacinių sistemoje) ir masteliu bei pažymėtomis tyrimo objekto ribomis (vieta).

8.\*\*\* Darbų projekto, techninės užduoties, darbų programos pavadinimas  
TU 23048 signed2

9. Tyrimo pradžios data 2023-06-16, tyrimo pabaigos data 2023-09-18

10. Tyrimo dokumentų pateikimas

Lietuvos geologijos tarnybai pateikiamų tyrimo dokumentų (ataskaitos) pavadinimas	****Pateikimo data
Pėsčiųjų tunelio tarp Karaliaus Mindaugo pr. ir V. Kuzmos g. pagalbiniai statiniai Kauno m. Projektinių inžinerinių geologinių ir geotechninių tyrimų, priskirtų II geotechninei kategorijai, ataskaita.	2023-09-18

Tyrimo vykdytojas arba tyrimo užsakovas

Inžinierė geologė  
2023-06-16

Justina Taukinaitienė  
861557952

(pareigos, parašas, vardas ir pavardė  
data; telefono Nr.)

11.* Tyrimo identifikavimo numeris Žemės gelmių registre	44825-2023
12.* Registro tvarkymo įstaigos pastabos:	

\*Tyrimo reg. lapo registracijos Nr.

ŽGT-2023-2715

\*Tyrimo reg. lapas įregistruotas

2023-06-16

**\*Įregistravo:**

Kietųjų naudingųjų iškasenų ir registro skyriaus vyriausiasis specialistas  
Giedrius Mikalauskas  
2023-06-27

Dokumentą atspausdino:

Justina Taukinaitienė  
2023-08-17

\* Šiame punkte duomenis įrašo Žemės gelmių registro tvarkytojas.

\*\* Šis punktas pildomas pasirinkus išteklių tyrimą (4.1 punktas).

\*\*\* Registruojant grunto geologinį tyrimą šie registracijos lapo punktai nepildomi.

\*\*\*\* Dokumentų (ataskaitos) pateikimo data turi būti ne vėlesnė kaip 10 d. d. nuo tyrimo pabaigos datos.

## LEIDIMAS TIRTI ŽEMĖS GELMES

Dokumentą elektroniniu  
parašu pasirašė  
GIEDRIUS, GIPARAS  
Data: 2020-07-01 11:07:50

PATVIRTINTA  
Lietuvos geologijos tarnybos prie Aplinkos ministerijos  
direktoriaus 2020 m. birželio 11 d. įsakymu Nr. 1-207



## LIETUVOS GEOLOGIJOS TARNYBA PRIE APLINKOS MINISTERIJOS

### LEIDIMAS TIRTI ŽEMĖS GELMES

2020-07-01 Nr. 1746029

Vilnius

UAB „Geoinžinerija“

(juridinio asmens duomenys kaupiami ir saugomi Juridinių asmenų registre, kodas 303106983,  
adresas Alytaus r. sav., Simno sen., Kaimynų k., Draugystės g. 15A)

#### **leidžiama atlikti:**

nemetalinių naudingųjų iškasenų paiešką ir žvalgybą,  
vertingųjų mineralų paiešką ir žvalgybą,  
požeminio vandens paiešką ir žvalgybą,  
geoterminės energijos paiešką ir žvalgybą,  
inžinerinį geologinį (geotechninį) tyrimą,  
geofizinį tyrimą,  
ekogeologinį tyrimą.

Direktorius  
(pareigų pavadinimas) A.V.

\_\_\_\_\_  
(parašas)

Giedrius Giparas  
(vardas ir pavardė)

## GEOANALIZĖ LEIDIMAS

Lietuvos geologijos tarnybos prie  
Aplinkos ministerijos direktoriaus  
2020 m. gegužės 20 d. įsakymo Nr. 1-  
priedas



LIETUVOS GEOLOGIJOS TARNYBA  
PRIE APLINKOS MINISTERIJOS

### L E I D I M A S

TIRTI ŽEMĖS GELMES

2020-05-20 Nr. 1782827

(data)

Vadovaujantis Lietuvos Respublikos žemės gelmių įstatymu, **l e i d ž i a m a :**

UAB „Geoanalizė“

(kodas 305534573, buveinė Kaunas, Partizanų g. 61-806)

nuo 2020-05-20  
(leidimo įsigaliojimo data)

**a t l i k t i :**

nemetalinių naudingųjų iškasenų ir vertingųjų mineralų paiešką ir žvalgybą,  
inžinerinį geologinį (geotechninį) tyrimą.

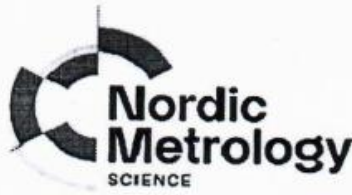
Direktorius

A.V.

\_\_\_\_\_  
(parašas)

Giedrius Giparas  
(vardas ir pavardė)

TENZOZONDO (Nr.110570-1-5) KALIBRAVIMO LIUDIJIMAS



KALIBRAVIMO LIUDIJIMAS Nr. 110570-1-5

Užsakovas                    Į.k. 303106983                    "Geoinžinerija" UAB

Kalibruotas objektas    Tenzozondas CPT Nr. GL 0405  
Kūgio spaudimo jėgos matavimo ribos: (0...100) kN (plotas 10 cm<sup>2</sup>; 100 kN atitinka 100 MPa  
Šoninės trinties jėgos matavimo ribos: (0...15) kN (plotas 10 cm<sup>2</sup>; 15kN atitinka 1 Mpa)  
Indikatorius GRL 1503

Objekto būklė                    MP neturi mechaninių ar kitokių pažeidimų

Kalibravimo metodas    Kalibravimo procedūra J2-02 (2018-12-13), 1 leidimas

Kalibravimą atliko            UAB "Nordic Metrology Science" Jungtinė laboratorija. Vilniaus regiono laboratorija, Dariaus ir Girėno g. 38, LT-02189, Vilnius

Kalibravimo atlikimo vieta    Dainavos g.7 - 25, Tauragė

Aplinkos sąlygos            Aplinkos temperatūra    20,6    ±    1    °C

Kalibravimo data            2023-01-25

Sietis                            Matavimai buvo atlikti su šiais, kalibravimo būdu susietais etalonais:  
Etaloninis dinamometras susidedantis iš MGS plus,  
ML38B Nr. 801229358; Z4A/50 kN Nr.184930037; C18/500 kN Nr.002874TY

Kalibravimo liudijimo išdavymo data    2023-01-25

Vyresnysis inžinierius metrologas                    Arūnas Brazinskas

Vyresnysis inžinierius metrologas                    Arūnas Brazinskas

A handwritten signature in black ink, appearing to read 'Arūnas Brazinskas', is written over the printed name in the signature lines.

UAB „Nordic Metrology Sciency“  
Įmonės kodas 120229395  
Dariaus ir Girėno g. 23, LT-02189 Vilnius  
8 5 233 3393  
info@nordicmetrology.com

1(2)

# KALIBRAVIMO LIUDIJIMAS Nr. 110570-1-5

## KALIBRAVIMO REZULTATAI

Tenzozondas CPT Nr. GL 0405

Apkrovos vardinė vertė (P), kN	Tenzozondo rodmenų vidurkis, (F <sub>R</sub> ) kN	Paklaida (ΔF),		Išplėstinė neapibrėžtis, (±U)	
		kN	%	kN	%
<b>Šoninė trintis</b>					
1,5	1,478	-0,02	-1,49	± 0,008	± 0,51
3,0	2,993	-0,01	-0,24	± 0,008	± 0,26
6,0	6,029	0,03	0,48	± 0,008	± 0,13
9,0	9,094	0,09	1,05	± 0,025	± 0,28
15	15,15	0,15	1,00	± 0,04	± 0,30
<b>Kūgis</b>					
5	5,01	0,01	0,25	± 0,01	± 0,15
10	10,04	0,04	0,39	± 0,01	± 0,10
20	20,09	0,09	0,44	± 0,04	± 0,18
30	30,14	0,14	0,46	± 0,07	± 0,23
40	40,17	0,17	0,42	± 0,06	± 0,16
50	50,18	0,18	0,37	± 0,06	± 0,12
60	60,40	0,40	0,67	± 0,08	± 0,14
70	70,38	0,38	0,54	± 0,09	± 0,12

Prieš kalibravimą matavimo priemonė buvo apkrauta Max apkrova  
Išmatuota jėga (F) lygi rodmenis (F<sub>R</sub>) ir paklaidos (ΔF) skirtumui su išplėstine  
neapibrėžtimi (± U)

$$F = (F_R - \Delta F) \pm U$$

Nurodytos vertės taikomos kalibruojamo objekto būklei kalibravimo metu  
Išplėstinė neapibrėžtis apskaičiuota suminę standartinę neapibrėžtį padauginus iš koeficiento k=2,  
kuris, esant normaliniam skirstiniui, atitinka 95% pasikliautinumo lygmenį. Standartinė neapibrėžtis  
paskaičiuota pagal EA-4/02M.

Kalibravimo rezultatai susiję tik su kalibruojamu objektu.

Vyresnysis inžinierius metrologas

Arūnas Brazinskas



Kalibravimo liudijimas gali būti dauginamas tik pilnai. Atskiras kalibravimo liudijimo dalis galima dauginti  
tik gavus raštišką kalibravimo laboratorijos leidimą.

## GRUNTO LABORATORINIŲ TYRIMŲ REZULTATAI



### Gruntų laboratoriniai tyrimai

UAB "Geoanalizė", Partizanų g. 61-806, LT-49282 Kaunas, tel.: +37061465245  
Duomenys kaupiami ir saugomi Juridinių asmenų registre, kodas

### Gruntų laboratorinių tyrimų protokolas Nr 23-0468


Išrašymo data 2023-08-07

Užsakovas: UAB "Geoinžinerija", M. Sleževičiaus g. 7, LT-06326 Vilnius  
Objektas: 23048 Pėsčiųjų tunelio tarp Karaliaus Mindaugo pr. ir V. Kuzmos g. pagalbiniai statiniai Kauno m.

Tyrimų medžiaga: Gruntas  
Gruntų pridavimo data: 2023-07-26 Pridavė: Justina Taukinaitienė  
Grunto bandinių kiekis: 6  
Tyrimai atlikti pagal:

- \* LST EN ISO 14688-1:2018 Geotechniniai tyrinėjimai ir bandymai. Gruntų identifikavimas ir klasifikavimas. 1 dalis. Identifikavimas ir aprašymas (ISO 14688-1:2017)
- \* LST EN ISO 14688-2:2018 Geotechniniai tyrinėjimai ir bandymai. Gruntų identifikavimas ir klasifikavimas. 2 dalis. Klasifikavimo principai (ISO 14688-2:2018) ir "IGGT gruntų klasifikacija" 2019
- \* Inžinerinių geologinių ir geotechninių tyrimų gruntų klasifikaciją (LGT 2019-06-13 Nr.1-175)
- \* LST 1331:2022 Gruntai, skirti keliams ir jų statiniams. Klasifikacija
- \* LST EN ISO 17892-1:2015 Geotechniniai tyrinėjimai ir bandymai. Laboratoriniai grunto bandymai. 1 dalis. Vandens kiekio nustatymas (ISO 17892-1:2014)
- \* LST EN ISO 17892-2:2015 Geotechniniai tyrinėjimai ir bandymai. Laboratoriniai grunto bandymai. 2 dalis. Tūrinio tankio nustatymas (ISO 17892-2:2014)
- \* LST EN ISO 17892-3:2016 Geotechniniai tyrinėjimai ir bandymai. Laboratoriniai grunto bandymai. 3 dalis. Dalelių tankio nustatymas (ISO 17892-3:2015)
- \* LST EN ISO 17892-4:2017 Geotechniniai tyrinėjimai ir bandymai. Laboratoriniai grunto bandymai. 4 dalis. Granulimetrinės sudėties nustatymas (ISO 17892-4:2016)
- \* LST CEN ISO/TS 17892-11:2005 Geotechniniai tyrinėjimai ir bandymai. Laboratoriniai grunto bandymai. 11 dalis. Pralaidumo vandeniui nustatymas esant pastoviam ir kintančiam spūdžiui (ISO/TS 17892-11:2019)
- \* LST EN ISO 17892-12:2018 Geotechniniai tyrinėjimai ir bandymai. Laboratoriniai grunto bandymai. 12 dalis. Takumo ir plastiškumo ribų nustatymas (ISO 17892-12:2018)

Protokolo priedai:  
1. Laboratorinių tyrimų rezultatai - 1 lapas  
2. Granulimetrinės sudėties kreivės - 2 lapai  
3. Grunto plastiškumo diagramos - 1 lapas

Parengė: Vyr. specialistas:  S. Gegieckas

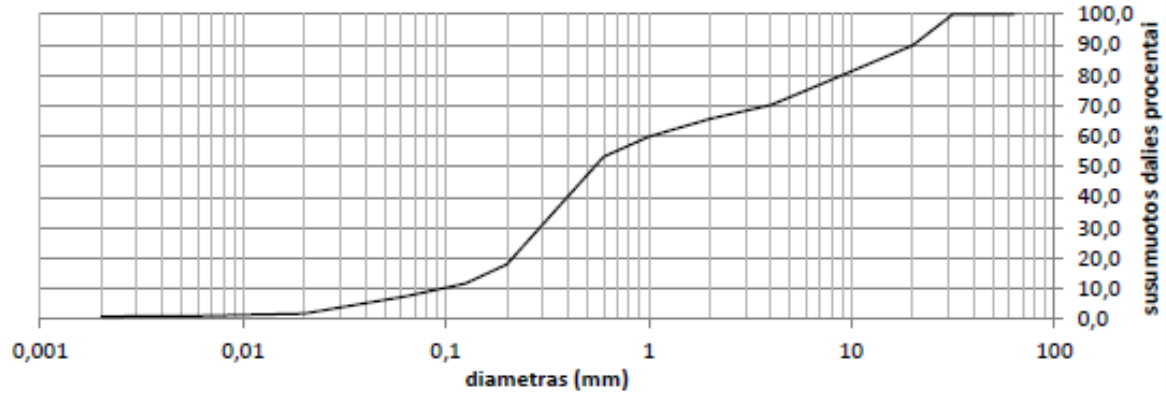




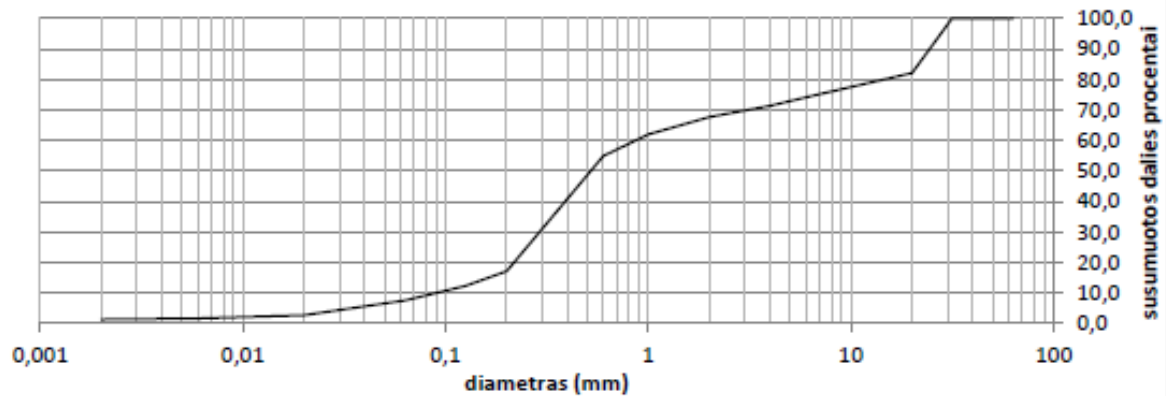
Granulometrinės sudėties pasiskirstymo kreivės  
(LST EN ISO 17892-4:2017)

Priedas 2-3

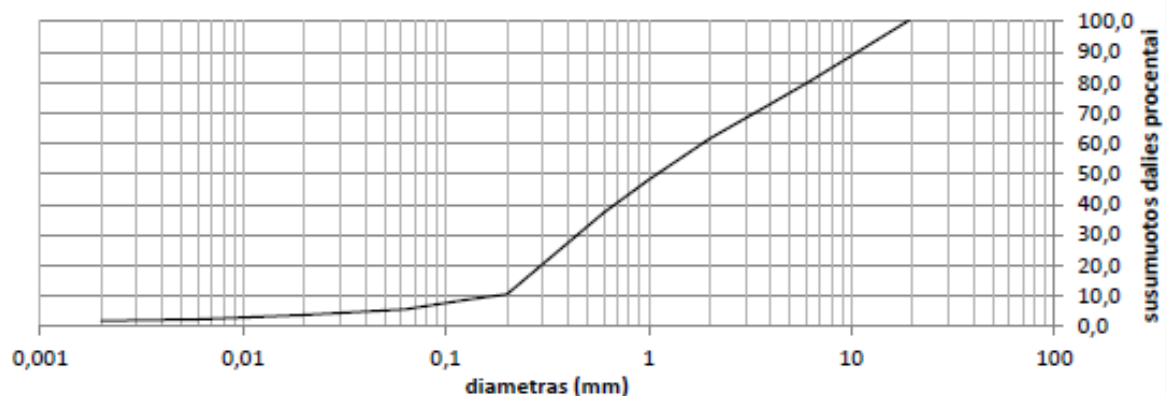
Užsakymo Reg. Nr.	Nr 23-0468
Objekto pav.	23048 Pėsčiųjų tunelio tarp Karaliaus Mindaugo pr. ir V. Kuzmos g. pagalbiniai statiniai Kauno m.



Grunto pavadinimas pagal ISO 14688-2:2018			grSaFM					
Gręžinio Nr.	Bandinio Nr.	Paėmimo gylis	d <sub>10</sub>	d <sub>30</sub>	d <sub>50</sub>	d <sub>60</sub>	C <sub>u</sub>	C <sub>c</sub>
1	2	1,8-2,2	0,0945	0,2901	0,5415	1,0126	10,7	0,9



Grunto pavadinimas pagal ISO 14688-2:2018			grSa-F					
Gręžinio Nr.	Bandinio Nr.	Paėmimo gylis	d <sub>10</sub>	d <sub>30</sub>	d <sub>50</sub>	d <sub>60</sub>	C <sub>u</sub>	C <sub>c</sub>
1	3	3,0-3,3	0,0911	0,2913	0,5212	0,8706	9,6	1,1



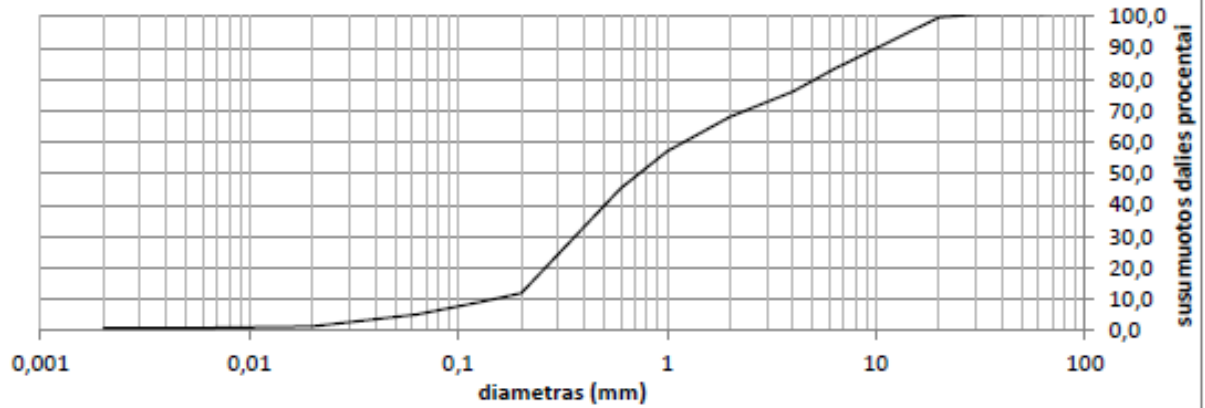
Grunto pavadinimas pagal ISO 14688-2:2018			grSaM					
Gręžinio Nr.	Bandinio Nr.	Paėmimo gylis	d <sub>10</sub>	d <sub>30</sub>	d <sub>50</sub>	d <sub>60</sub>	C <sub>u</sub>	C <sub>c</sub>
1	4	4,2-4,6	0,1774	0,4451	1,1006	1,8463	10,4	0,6



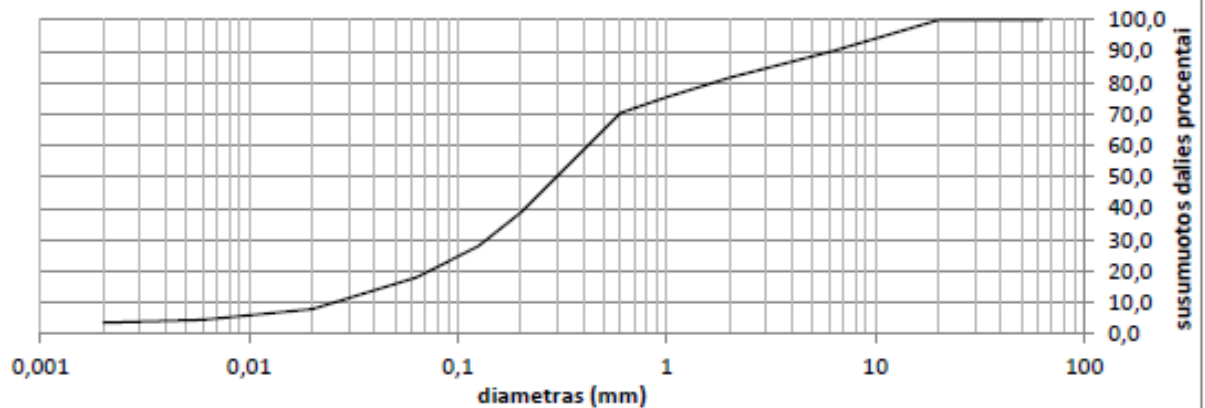
Granulimetrinės sudėties pasiskirstymo kreivės  
(LST EN ISO 17892-4:2017)

Priedas 2-4

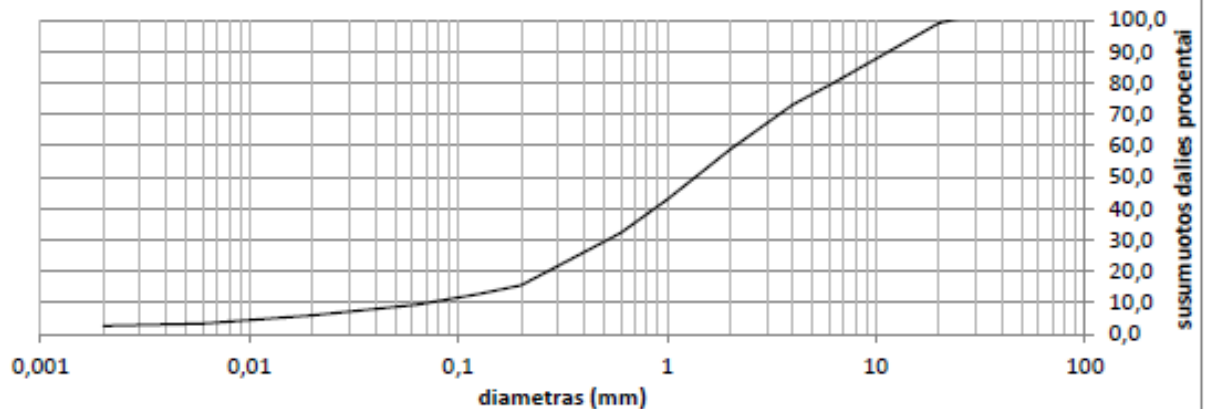
Užsakymo Reg. Nr.	Nr 23-0468
Objekto pav.	23048 Pėsčiųjų tunelio tarp Karaliaus Mindaugo pr. ir V. Kuzmos g. pagalbiniai statiniai Kauno m.



Grunto pavadinimas pagal ISO 14688-2:2018			grSaM						
Gręžinio Nr.	Bandinio Nr.	Paėmimo gylis	d <sub>10</sub>	d <sub>30</sub>	d <sub>50</sub>	d <sub>60</sub>	C <sub>U</sub>	C <sub>C</sub>	
2	8	3,3-3,5	0,1461	0,3622	0,7330	1,1927	8,2	0,8	



Grunto pavadinimas pagal ISO 14688-2:2018			siSa						
Gręžinio Nr.	Bandinio Nr.	Paėmimo gylis	d <sub>10</sub>	d <sub>30</sub>	d <sub>50</sub>	d <sub>60</sub>	C <sub>U</sub>	C <sub>C</sub>	
2	10	6,8-7,0	0,0254	0,1370	0,2959	0,4184	16,5	1,8	

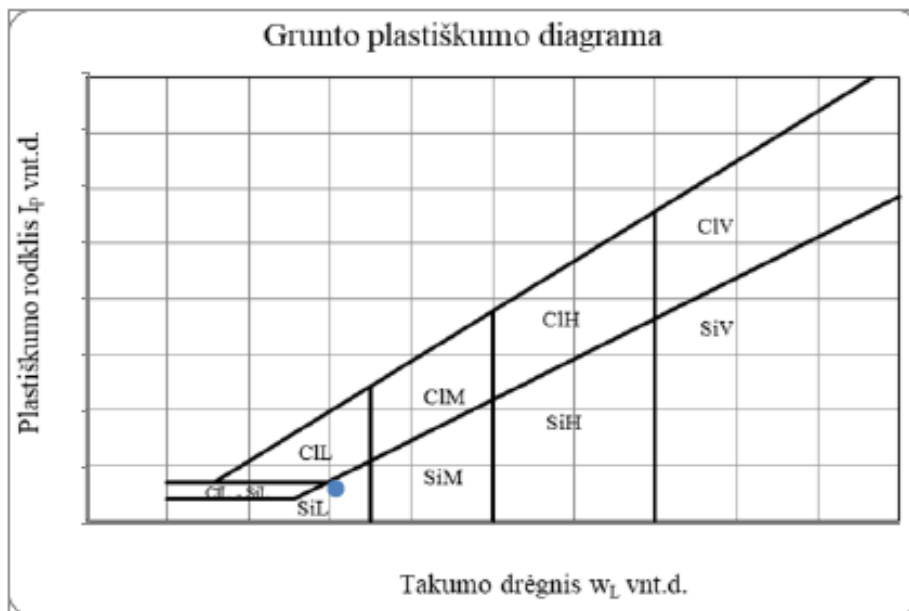


Grunto pavadinimas pagal ISO 14688-2:2018			grSaFW						
Gręžinio Nr.	Bandinio Nr.	Paėmimo gylis	d <sub>10</sub>	d <sub>30</sub>	d <sub>50</sub>	d <sub>60</sub>	C <sub>U</sub>	C <sub>C</sub>	
2	13	10,4-10,6	0,0720	0,5190	1,3666	2,1244	29,5	1,8	



23048 Pėsčijų tunelio tarp Karaliaus Mindaugo pr. ir V. Kuzmos g. pagalbiniai statiniai Kauno m.

Grunto pavadinimas pagal ISO 14688-2:2018						siSa			
Eilės Nr.	Gręžinio Nr.	Pav. Nr.	Paėmimo gylis	Gamtinis drėgnis (w) %	Takumo drėgnis (wL) %	Plastingumo drėgnis (wp) %	Plastingumo rodiklis (Ip) %	Takumo rodiklis (IL) vnt.	Smulkaus grunto konsistencija
5	2	10	6,8-7,0	20,5	30,5	24,2	6,3	1,32	I.minkšta




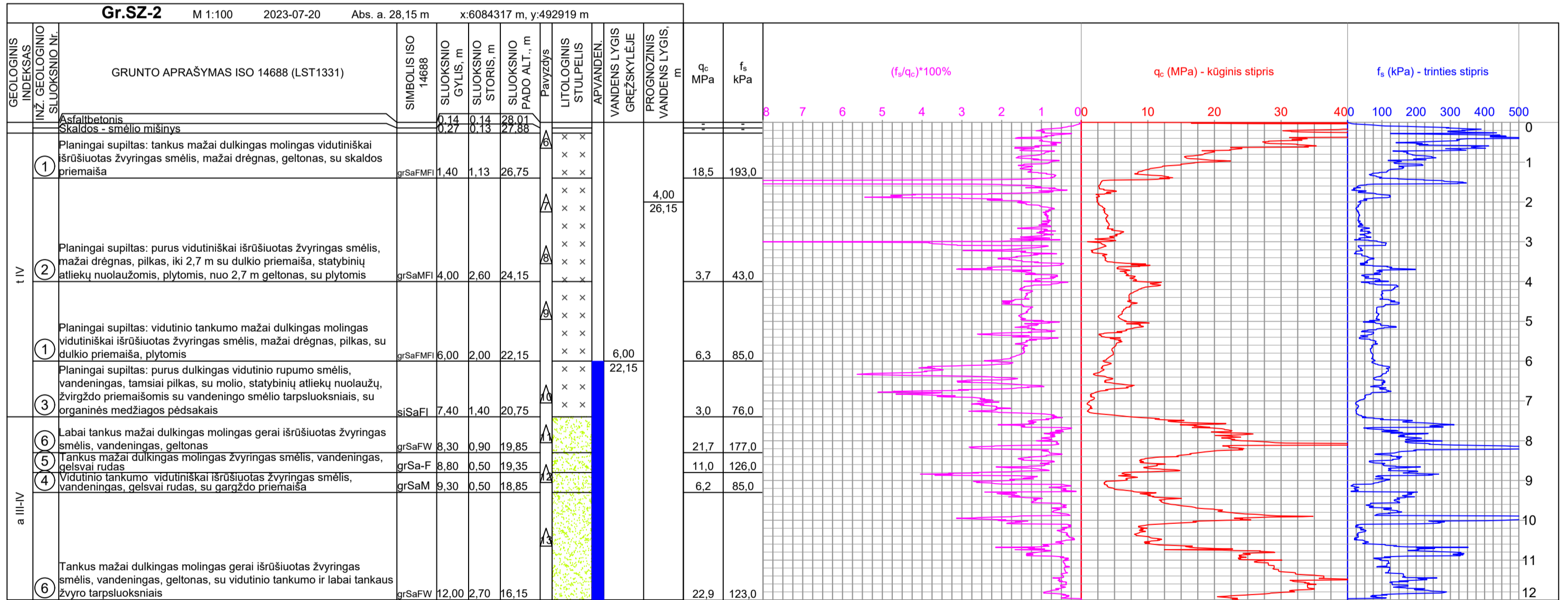
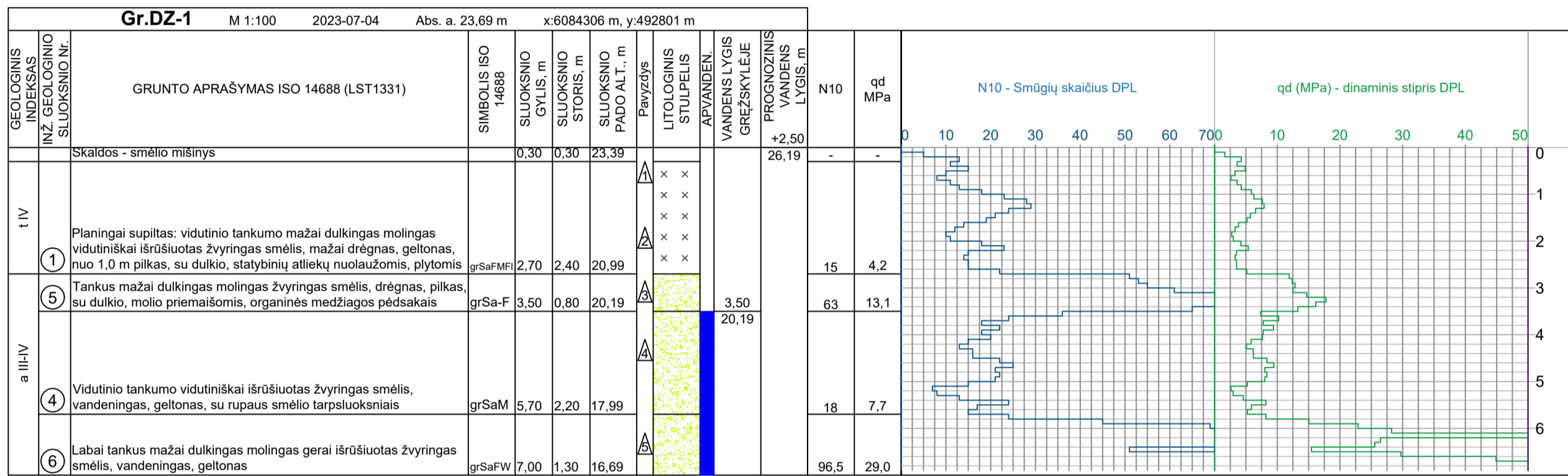
IGS	Geologinis indeksas	Grunto aprašymas	Simbolis ISO 14688	Žymuo LST 1331	Vidinės trinties kampas, $\varphi'$	Kūgio sprauda (vidurkis), $q$ MPa	Paviršinė movos trintis, $f$ kPa	Deformacijų modulis, $E_s$ MPa	Smūgių skaičius, N10 DPL	Dinaminis stipris (vidurkis), $q$ MPa	Filtracijos koeficientas $k$ *10 <sup>-5</sup> (m/s)	Filtracijos koeficientas $k$ (m/d)	Gamtinis tankis, ( $Mg/m^3$ )	Kietųjų dalių tankis $p_s$ , ( $Mg/m^3$ )	Poringumo koeficientas $e$ , (vnt.d.)	Gamtinis drėgnis $W$ , (%)	Plastingumo rodiklis $I_p$ , (%)	Takumo rodiklis $I_c$ , (vnt. d.)	Savitasis sunkis, ( $kN/m^3$ )
1	t IV	Planingai supiltas: vidutinio tankumo mažai dulkingas molingas vidutiniškai išrūšiuotas žvyringas smėlis	grSaFMFI	[SD]	-	7,6	98,0	23	15	4,2	3,19	-	1,71	2,67	0,62	3,60	-	-	16,78
2	t IV	Planingai supiltas: purus vidutiniškai išrūšiuotas žvyringas smėlis	grSaMFI	[SP]	-	3,7	43,0	4	-	-	3,89	-	1,71	2,67	0,60	2,10	-	-	16,77
3	t IV	Planingai supiltas: purus dulkingas smėlis	siSaFI	[SDo]	-	3,0	76,0	3	-	-	-	-	1,91	2,67	0,68	20,50	6,30	1,32	18,75
4	a III-IV	Vidutinio tankumo vidutiniškai išrūšiuotas žvyringas smėlis	grSaM	SP	34	6,2	85,0	28	18	7,7	-	144,92	1,83	2,67	0,58	7,80	-	-	17,90
5	a III-IV	Tankus mažai dulkingas molingas žvyringas smėlis	grSa-F	SD	37	11,0	126,0	43	63	13,1	-	108,27	1,85	2,67	0,52	5,20	-	-	18,16
6	a III-IV	Labai tankus mažai dulkingas molingas gerai išrūšiuotas žvyringas smėlis	grSaFW	ŽD	41	22,2	143,0	70	96,5	29,0	-	100,86	1,90	2,67	0,53	8,70	-	-	18,59

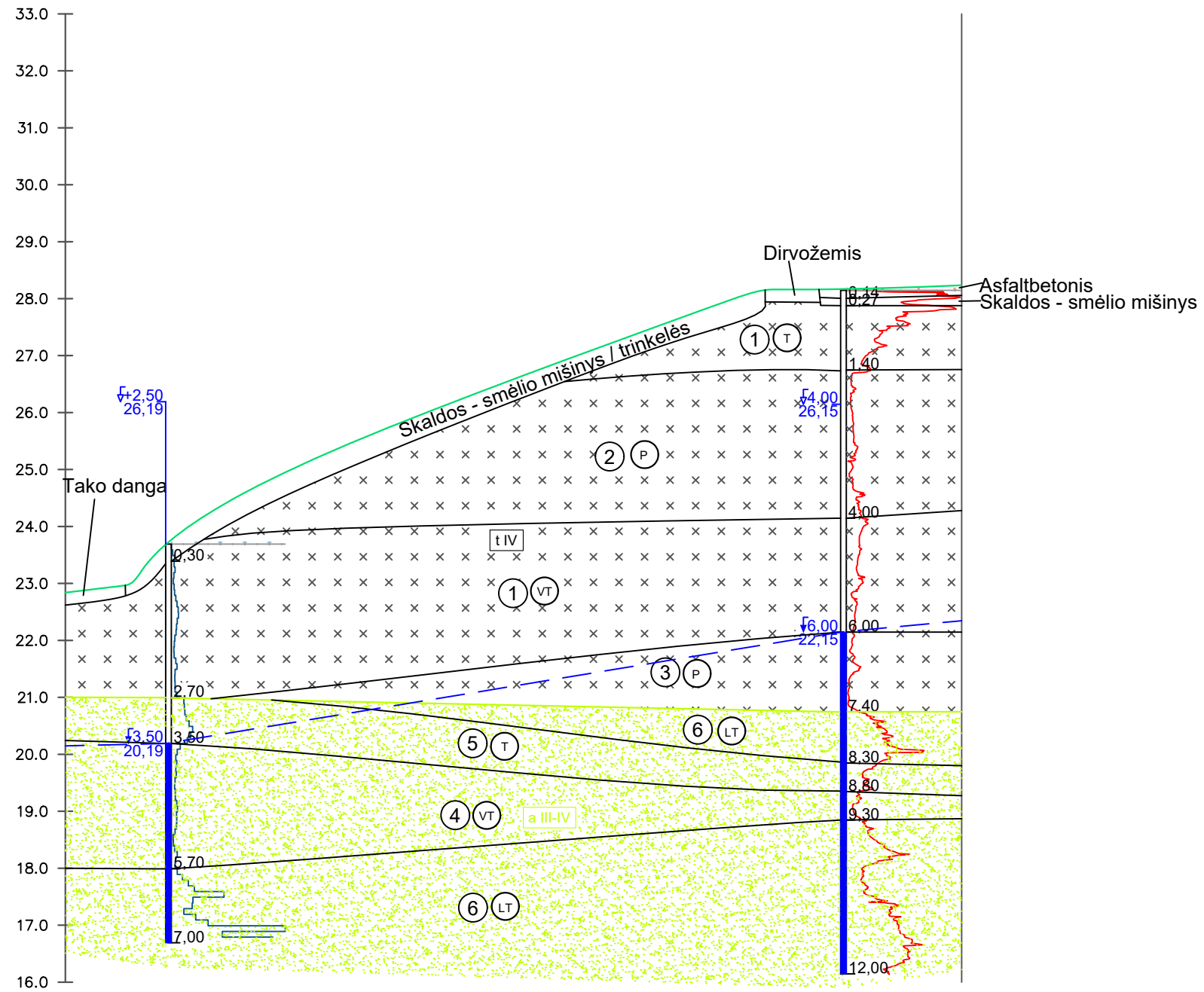
10 - pagal standartinį penetracijos testą

41 - pagal statinio/dinaminio zondavimo duomenis

\* - pagal LST EN 1997-2:2007, D priedo, D.1 lentelę

 Leidimo Nr.1746029	Pėsčiųjų tunelio tarp Karaliaus Mindaugo pr. ir V. Kuzmos g. pagalbinių statinių Kauno m.			
	Tech. direktorius	S. Gegieckas	2023.08	Geotechninių rodiklių suvestinė lentelė
	Inž. geol.	J. Taukinitienė	2023.08	
			2023.08	
Užsakovas	MB INOUT.designstudio	Projekto Nr.	23048	1.1





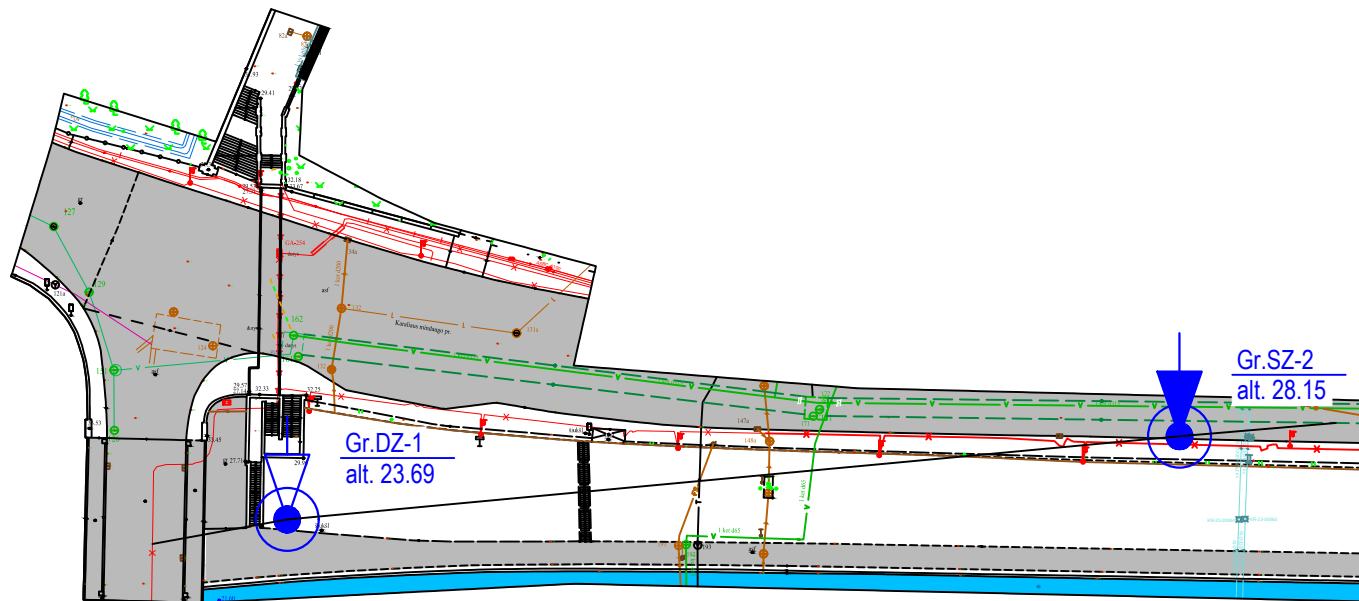
Mh 1:1000  
Mv 1:100

Gręžinio nr.	Gr.DZ-1	Gr.SZ-2	
Altitudė	23.69	28.15	
Gylis	7.00	12.00	
Atstumas	18.11	118.51	20.75
Data	2023-07-04	2023-07-20	



Pėsčiųjų tunelio tarp Karaliaus Mindaugo pr. ir V. Kuzmos g. pagalbina statiniai Kauno m.

Tech. direktorius	S. Gegieckas	2023.08	Inžinerinis - geologinis pjūvis I - I	
Inž. geol.	J. Taukinaitienė	2023.08		
		2023.08		
Užsakovas	MB INOUT.designstudio	Projekto Nr.	23048	3.1



Leidimo Nr.1746029

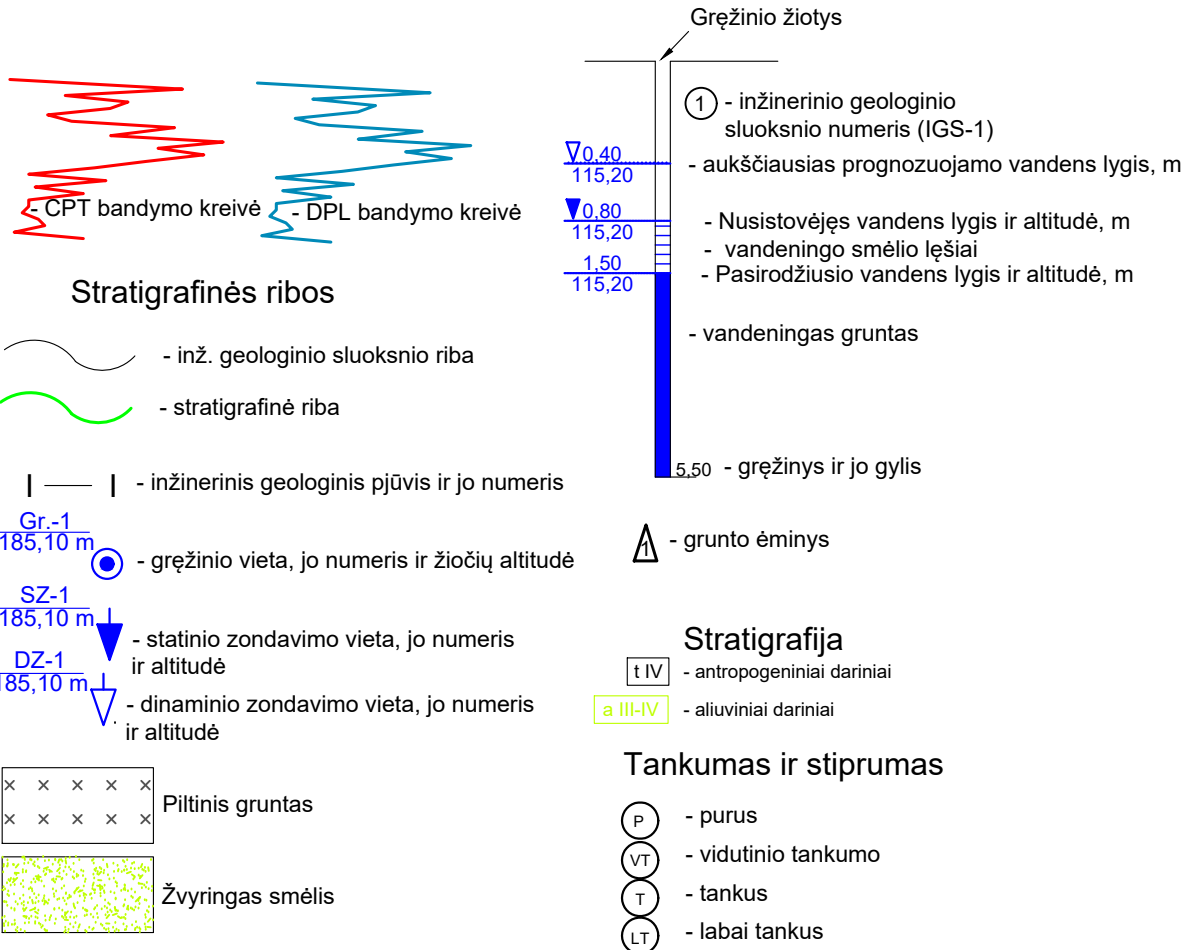
Pėsčiųjų tunelio tarp Karaliaus Mindaugo pr. ir V. Kuzmos g. pagalbinaai statiniai Kauno m.

Tech. direktorius	S. Gegieckas	2023.08
Inž. geol.	J. Taukinaitienė	2023.08
		2023.08

Topografinis planas M 1:500 su gręžinių ir pjūvių vietomis

Užsakovas	MB INOUT.designstudio	Projekto Nr.	23048	4.1
-----------	-----------------------	--------------	-------	-----

## SUTARTINIŲ ŽENKLŲ SUVESTINĖ LENTELE



 Leidimo Nr.1746029	Pėsčiųjų tunelio tarp Karaliaus Mindaugo pr. ir V. Kuzmos g. pagalbinių statinių Kauno m.			
	Tech. direktorius	S. Gegieckas	2023.08	Sutartinių ženklų suvestinė lentelė
	Inž. geol.	J. Taukinaitienė	2023.08	
			2023.08	
Užsakovas	MB INOUT.designstudio	Projekto Nr.	23048	5.1

# EKSPLOATACINIŲ SAVYBIŲ DEKLARACIJA

## Nr. 1/MT/2023



1) Unikalus produkto tipo kodas:

**Liejimo masė Pebit TL 82**  
**Karštojo liejimo masė pagal PN EN 14188-1**

2) Tipą, partijos ar serijos numeris arba kitoks statybos produkto identifikavimo ženklas pagal 11 str. 4 dal.:

**Gaminio numeriai: žr. pakuotes**

3) Gamintojo numatoma statybos produkto paskirtis ar paskirtys pagal atitinkamas darniausias technines specifikacijas:

**Karštai liejama asfalto masė, skirta naudoti kelių statyboje asfalto ir betono paviršių siūlių užpildymui**

4) Gamintojo pavadinimas, registruotas prekės pavadinimas arba registruotas prekės ženklas ir kontaktinis adresas pagal 11 str. 5 dal.:

**PEBIT PIOTR WOTZKA**  
**KAMIENNA G. 86**  
**47-320 GOGOLINAS**  
**TEL. 603 803 567**

5) Arba atstovo, atsakingo už 12 str. 2 dal. nurodytas funkcijas, vardas, pavardė ir kontaktinis adresas:

**netaikoma**

6) Statybos produkto eksploatacinių savybių pastovumo vertinimo ir tikrinimo sistema ar sistemos pagal Statybos produktų reglamento V priedą:

**4 sistema**

7) Kadangi tai yra gaminio, kuriam taikomas darnusis standartas, eksploatacinių savybių deklaracija:

**Gamyba vykdoma pagal gamyklos gamybos kontrolės sistemos gaires. Kontroliniai bandymai atliekami Šventojo Kryžiaus politechnikos Statybos ir architektūros fakultete, Tysiąclecia Państwa Polskiego al. 7, 25-314 Kelcai.**

## 8) Deklaruojamos savybės

Eil. Nr.	Medžiagos savybės	Mato vnt.	Reikalavimas pagal EN 14188-1	Bandymo metodas
1	Minkštėjimo taškas, žiedo ir rutulio metodu	°C	>85	EN 1427
2	Tankis esant +25 °C temp.	Mg/m <sup>3</sup>	Deklaruojama	EN 13880-1
3	Įsiskverbimas su kūgiu +25 °C, 5 s, 150g	0,1mm	Nuo 40 iki 100	EN 13880-2
4.	Įsiskverbimas rutuliu ir elastinis atsistatymas	%	<60%	EN 13880-3
5.	Terminis stabilumas / kūgio įsiskverbimas	0,1mm	Nuo 40 iki 100	EN 13880-4
6.	Terminis stabilumas / įsiskverbimas rutuliu ir elastinis atsistatymas	%	<60%	EN 13880-4
7.	Takumas	mm	<3	EN 13880-5
8.	Afinitetas su asfalto danga esant +60 °C, 72 val.		Nėra sukibimo pažeidimų ir alyvos išskyrių	EN 13880-9

9) Produkto, nurodyto 1 ir 2 punktuose, savybės atitinka 8 punkte deklaruotas savybes. Už šios deklaracijos parengimą atsako tik 4 punkte nurodytas gamintojas.

Pasirašyta gamintojo vardu:

### **PEBIT** Piotr Wotzka

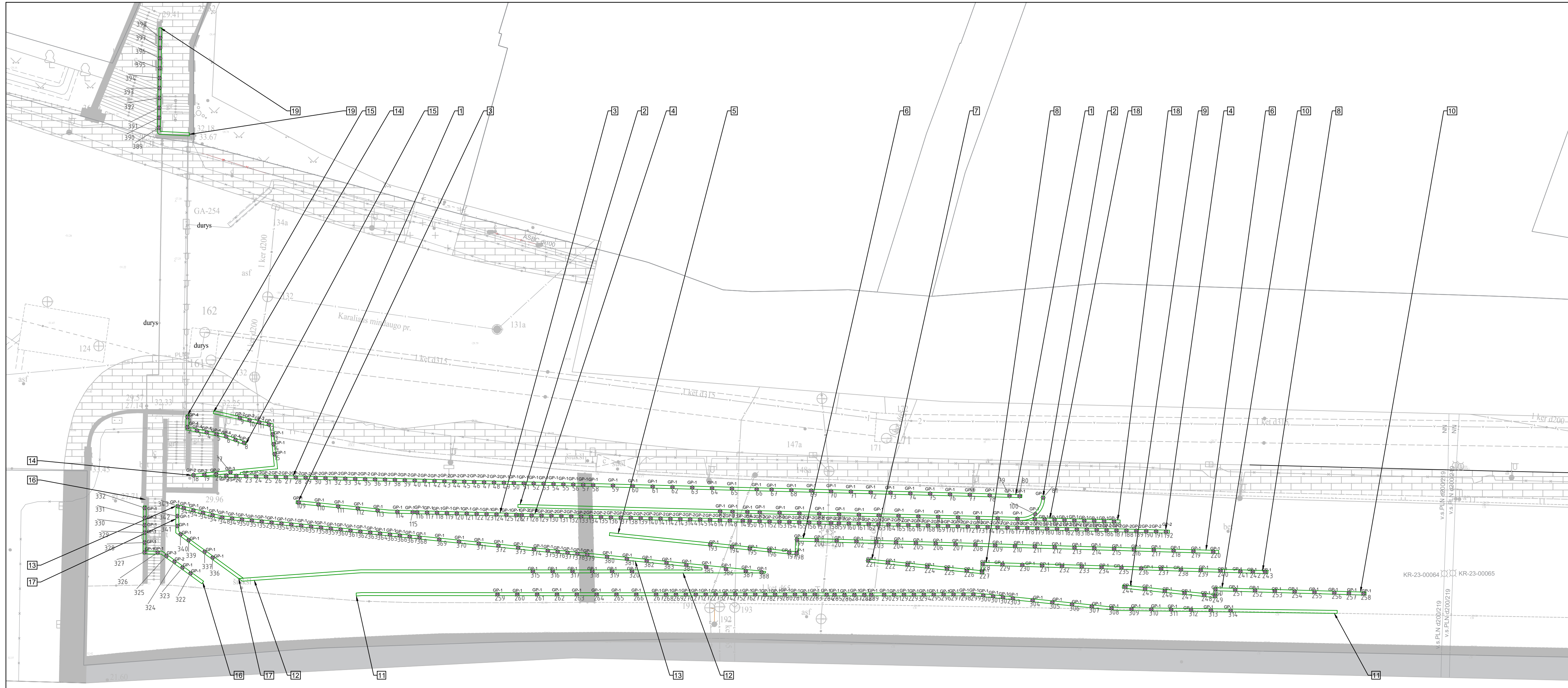
ul. Kamienna g. 86, 47-320 Gogolinas  
 Mokesčių mokėtojo kodas (NIP) 755-173-27-54  
 Įmonės kodas (REGON) 160120303  
 Gogolinas, 2023-04-20 d.  
*(Vietovė ir data)*

Savininkas Piotr Wotzka /parašas/  
 (Parašas)

/Logotipas: PEBIT/

Vertimas priklauso  
 "FIL" SIA  
 Reģ.nr. 40003005902  
[bitumen@fil.lv](mailto:bitumen@fil.lv)

**PEBIT - TAVO MEDŽIAGŲ TIEKĖJAS!**  
**JEI TURITE KLAUSIMŲ, SUSISIEKITE SU MŪSŲ ATSTOVU**



SUTARTINIAI ŽYMĖJIMAI	
	PROJEKTUOJAMA ATRAMINĖ SIENUTĖ
	PROJEKTUOJAMAS GRĖŽTINIS POLIUS
GP-1	GRĖŽTINIO POLIO TIPAS
	1 ATRAMINĖS SIENUTĖS NUMERIS
100	GRĖŽTINIO POLIO NUMERIS
0	2023
Laida	Data
Kval. patv. dok. Nr.	
13931	SPV M. Gaigalas
23861	SPDV M. Gaigalas
A 1326	ARCH S. J. Vičerskytė
	ARCH S. Gaigalaitė
	ARCH G. Grigaitė
LT	STATYTOJAS IR (ARBA) UŽSAKOVAS Kauno miesto savivaldybė
Statybos leidimui, konkursui ir statybai	
Laidos statusas keitimo priežastis (jei taikoma)	
KOMPLEKŠAS/PROJEKTO PAVADINIMAS Susisiekimo komunikacijos pėsčiųjų tunelio (unikalus Nr. 4400-2265-9816) rekonstravimo projektas sutvarkant prieigas, tarp Karaliaus Mindaugo pr. ir V. Kuzmos g. Kaune, hidrotechninio statinio - Karaliaus Mindaugo krantinės (unikalus Nr. 4400-5001-9317) kapitalinio remonto projektas, V. Kuzmos g. Kaune	
Konstrukcinė dalis	
DOKUMENTO PAVADINIMAS Polių išdėstymo planas M 1:250	
Laida	0
DOKUMENTO ŽYMIUS P2217-XX-TDP-SK_B-01	
Lapas	Lapų
1	2

Polių nužymėjimo lentelė		
Polio Nr.	Koordinatė X	Koordinatė Y
1.	6084321,80	492800,10
2.	6084320,80	492800,08
3.	6084320,44	492801,06
4.	6084320,25	492802,04
5.	6084320,06	492803,02
6.	6084319,83	492804,00
7.	6084319,50	492804,94
8.	6084319,20	492805,79
9.	6084321,70	492805,38
10.	6084321,49	492806,36
11.	6084321,27	492807,33
12.	6084321,05	492808,31
13.	6084320,06	492808,68
14.	6084319,06	492808,78
15.	6084318,07	492808,88
17.	6084316,25	492804,43
18.	6084315,95	492800,70
19.	6084315,98	492801,80
20.	6084316,01	492803,00
21.	6084315,90	492804,02
22.	6084315,85	492805,02
23.	6084315,83	492806,02
24.	6084315,81	492807,02
25.	6084315,79	492808,02
26.	6084315,76	492809,02
27.	6084315,74	492810,02
28.	6084315,71	492811,02
29.	6084315,69	492812,02
30.	6084315,66	492813,02
31.	6084315,63	492814,01
32.	6084315,61	492815,01
33.	6084315,58	492816,01
34.	6084315,56	492817,01
35.	6084315,53	492818,01
36.	6084315,50	492819,01
37.	6084315,48	492820,01
38.	6084315,45	492821,01
39.	6084315,43	492822,01
40.	6084315,40	492823,01
41.	6084315,38	492824,01

Polių nužymėjimo lentelė		
Polio Nr.	Koordinatė X	Koordinatė Y
42.	6084315,35	492825,01
43.	6084315,32	492826,01
44.	6084315,30	492827,01
45.	6084315,27	492828,01
46.	6084315,25	492829,01
47.	6084315,22	492830,01
48.	6084315,20	492831,01
49.	6084315,17	492832,01
50.	6084315,14	492833,01
51.	6084315,12	492834,01
52.	6084315,09	492835,01
53.	6084315,07	492836,01
54.	6084315,04	492837,01
55.	6084315,01	492838,01
56.	6084314,99	492839,01
57.	6084314,96	492840,01
58.	6084314,94	492841,01
59.	6084314,89	492843,01
60.	6084314,83	492845,00
61.	6084314,78	492847,00
62.	6084314,73	492849,00
63.	6084314,68	492851,00
64.	6084314,63	492853,00
65.	6084314,58	492855,00
66.	6084314,51	492857,50
67.	6084314,47	492859,00
68.	6084314,42	492861,00
69.	6084314,37	492863,00
70.	6084314,32	492865,00
71.	6084314,27	492867,00
72.	6084314,22	492869,00
73.	6084314,16	492871,00
74.	6084314,11	492873,00
75.	6084314,06	492874,99
76.	6084314,01	492876,99
77.	6084313,96	492878,99
78.	6084313,91	492880,99
79.	6084313,85	492882,99
80.	6084313,83	492884,01
81.	6084313,67	492886,39

Polių nužymėjimo lentelė		
Polio Nr.	Koordinatė X	Koordinatė Y
82.	6084312,30	492853,81
83.	6084312,27	492855,06
84.	6084312,23	492856,56
85.	6084312,20	492857,81
86.	6084312,15	492859,81
87.	6084312,10	492861,81
88.	6084312,05	492863,81
89.	6084311,99	492865,81
90.	6084311,94	492867,80
91.	6084311,89	492869,80
92.	6084311,84	492871,80
93.	6084311,79	492873,80
94.	6084311,74	492875,80
95.	6084311,68	492877,80
96.	6084311,63	492879,80
97.	6084311,58	492881,80
98.	6084311,53	492883,80
99.	6084311,49	492885,54
100.	6084312,01	492885,59
101.	6084311,46	492886,54
102.	6084311,44	492887,54
103.	6084311,41	492888,54
104.	6084311,38	492889,54
105.	6084311,36	492890,54
106.	6084311,33	492891,54
107.	6084311,31	492892,54
108.	6084311,28	492893,54
109.	6084313,20	492811,31
110.	6084313,00	492813,30
111.	6084312,79	492815,29
112.	6084312,59	492817,28
113.	6084312,39	492819,27
114.	6084312,24	492821,26
115.	6084312,21	492822,81
116.	6084312,19	492823,26
117.	6084312,17	492824,26
118.	6084312,14	492825,26
119.	6084312,12	492826,26
120.	6084312,09	492827,26
121.	6084312,07	492828,26

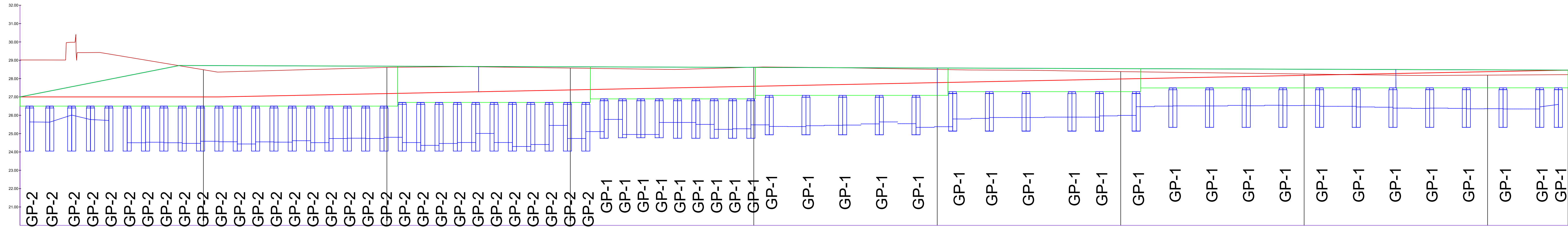
Polių nužymėjimo lentelė		
Polio Nr.	Koordinatė X	Koordinatė Y
122.	6084312,04	492829,26
123.	6084312,01	492830,26
124.	6084311,99	492831,26
125.	6084311,96	492832,26
126.	6084311,94	492833,26
127.	6084311,92	492833,80
128.	6084311,90	492834,80
129.	6084311,87	492835,80
130.	6084311,85	492836,80
131.	6084311,82	492837,80
132.	6084311,79	492838,80
133.	6084311,77	492839,80
134.	6084311,74	492840,80
135.	6084311,72	492841,80
136.	6084311,69	492842,80
137.	6084311,66	492843,80
138.	6084311,64	492844,80
139.	6084311,61	492845,80
140.	6084311,59	492846,80
141.	6084311,56	492847,80
142.	6084311,54	492848,80
143.	6084311,51	492849,80
144.	6084311,48	492850,80
145.	6084311,46	492851,80
146.	6084311,43	492852,80
147.	6084311,41	492853,80
148.	6084311,38	492854,80
149.	6084311,35	492856,09
150.	6084311,33	492856,79
151.	6084311,30	492857,79
152.	6084311,28	492858,79
153.	6084311,25	492859,79
154.	6084311,23	492860,79
155.	6084311,20	492861,79
156.	6084311,17	492862,79
157.	6084311,15	492863,79
158.	6084311,12	492864,99
159.	6084311,10	492865,79
160.	6084311,07	492866,79
161.	6084311,05	492867,79

Polių nužymėjimo lentelė		
Polio Nr.	Koordinatė X	Koordinatė Y
162.	6084311,02	492868,79
163.	6084310,99	492869,79
164.	6084310,97	492870,79
165.	6084310,94	492871,79
166.	6084310,92	492872,79
167.	6084310,89	492873,79
168.	6084310,87	492874,79
169.	6084310,84	492875,79
170.	6084310,81	492876,79
171.	6084310,79	492877,79
172.	6084310,76	492878,79
173.	6084310,74	492879,79
174.	6084310,71	492880,79
175.	6084310,68	492881,79
176.	6084310,66	492882,79
177.	6084310,63	492883,79
178.	6084310,61	492884,79
179.	6084310,58	492885,79
180.	6084310,56	492886,78
181.	6084310,53	492887,78
182.	6084310,50	492888,78
183.	6084310,48	492889,78
184.	6084310,45	492890,78
185.	6084310,43	492891,78
186.	6084310,40	492892,78
187.	6084310,37	492893,78
188.	6084310,35	492894,78
189.	6084310,32	492895,78
190.	6084310,30	492896,78
191.	6084310,27	492897,78
192.	6084310,25	492898,78
193.	6084308,95	492852,82
194.	6084308,73	492855,01
195.	6084308,55	492856,80
196.	6084308,34	492858,79
197.	6084308,14	492860,78
198.	6084308,06	492861,54
199.	6084309,44	492861,56
200.	6084309,38	492863,56
201.	6084309,32	492865,56

Polių nužymėjimo lentelė		
Polio Nr.	Koordinatė X	Koordinatė Y
202.	6084309,26	492867,56
203.	6084309,20	492869,56
204.	6084309,15	492871,56
205.	6084309,09	492873,56
206.	6084309,03	492875,55
207.	6084308,97	492877,55
208.	6084308,91	492879,55
209.	6084308,85	492881,55
210.	6084308,79	492883,55
211.	6084308,73	492885,55
212.	6084308,68	492887,55
213.	6084308,62	492889,55
214.	6084308,56	492891,55
215.	6084308,50	492893,55
216.	6084308,44	492895,55
217.	6084308,38	492897,54
218.	6084308,32	492899,54
219.	6084308,27	492901,54
220.	6084308,21	492903,54
221.	6084307,32	492868,74
222.	6084307,12	492870,73
223.	6084306,92	492872,72
224.	6084306,71	492874,71
225.	6084306,51	492876,70
226.	6084306,31	492878,69
227.	6084306,15	492880,23
228.	6084307,00	492880,29
229.	6084306,94	492882,29
230.	6084306,88	492884,29
231.	6084306,83	492886,29
232.	6084306,77	492888,28
233.	6084306,71	492890,28
234.	6084306,66	492892,28
235.	6084306,60	492894,28
236.	6084306,55	492896,28
237.	6084306,49	492898,28
238.	6084306,41	492900,28
239.	6084306,35	492902,28
240.	6084306,29	492904,28
241.	6084306,24	492906,28

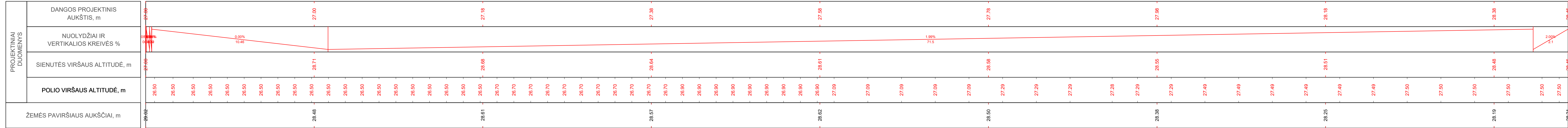
Polių nužymėjimo lentelė		
Polio Nr.	Koordinatė X	Koordinatė Y
242.	6084306,20	492907,53
243.	6084306,17	492908,78
244.	6084304,67	492894,68
245.	6084304,46	492896,67
246.	6084304,26	492898,66
247.	6084304,06	492900,65
248.	6084303,85	492902,64
249.	6084303,74	492903,74
250.	6084304,43	492903,75
251.	6084304,37	492905,75
252.	6084304,31	492907,75
253.	6084304,26	492909,75
254.	6084304,20	492911,75
255.	6084304,14	492913,75
256.	6084304,08	492915,75
257.	6084304,04	492917,22
258.	6084304,00	492918,69
259.	6084303,93	492831,36
260.	6084303,93	492833,36
261.	6084303,93	492835,36
262.	6084303,93	492837,36
263.	6084303,93	492839,36
264.	6084303,93	492841,36
265.	6084303,93	492843,36
266.	6084303,92	492845,36
267.	6084303,92	492847,36
268.	6084303,90	492848,36
269.	6084303,90	492849,36
270.	6084303,91	492850,36
271.	6084303,91	492851,36
272.	6084303,91	492852,36
273.	6084303,92	492853,36
274.	6084303,91	492854,36
275.	6084303,92	492855,36
276.	6084303,91	492856,36
277.	6084303,92	492857,36
278.	6084303,90	492858,35
279.	6084303,90	492859

Atramine 1  
M 1:500 Hor.  
M 1:500 Vert.  
M 1:50 Geo.



SUTARTINIAI ŽYMĖJIMAI	
	- Projektinė linija;
	- Esamas paviršius;
	- Atraminės sienutės viršus;
	- Polio ir jo tipas;
	- Temperatūrinė deformacinė siūlė;

Pastaba: Temperatūrinės deformacinės siūlės atraminėse sienose įrengiamos taip, kad atstumas tarp jų neviršytų 25 m.



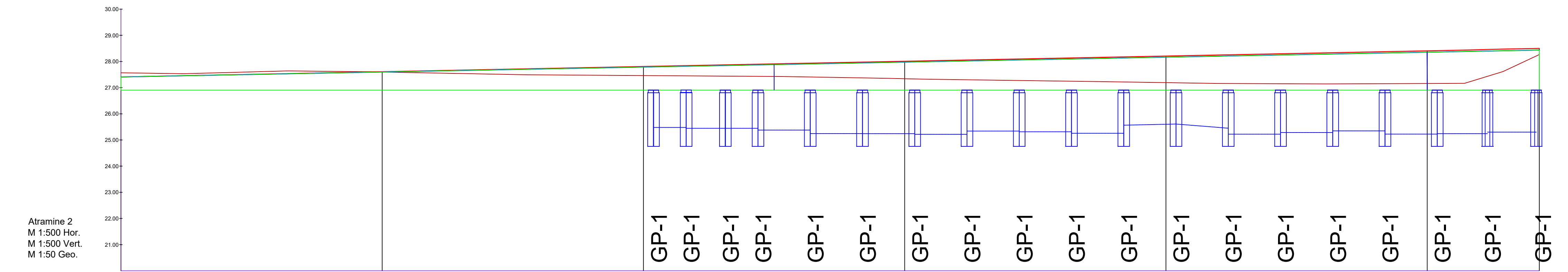
PROJEKTIŲ DUOMENYS	DANGOS PROJEKTINIS AUKŠTIS, m	
		27.99
SIENUTĖS VIRŠAUS ALTITUDĖ, m	27.99	28.46
	27.99	28.46
POLIO VIRŠAUS ALTITUDĖ, m	26.50	27.50
	26.50	27.50
ŽEMĖS PAVIRŠIAUS AUKŠČIAI, m	26.99	28.24
	26.99	28.24

0	2023	Statybos leidimui, konkursui ir statybai		
Laida	Data	Laidos statusas keitimo priežastis (jei taikoma)		
Kval. patv. dok. Nr.		KOMPLEKSAS/PROJEKTO PAVADINIMAS Susisiekimo komunikacijos pėsčiųjų tunelio (unikalus Nr. 4400-2265-9816) rekonstravimo projektas sutvarkant prieigas, tarp Karaliaus Mindaugo pr. ir V. Kuzmos g. Kaune, hidrotechninio statinio - Karaliaus Mindaugo krantinės (unikalus Nr. 4400-5001-9317) kapitalinio remonto projektas, V. Kuzmos g. Kaune		
13931	SPV	M. Gaigalas	Konstrukcinė dalis	
23861	SPDV	M. Gaigalas		
A 1326	ARCH	S. J. Vičerskytė	DOKUMENTO PAVADINIMAS	
	ARCH	S. Gaigalaitė		
	ARCH	G. Grigaitė	Polio išilginis M 1:100	
	INZ	V. Simonenko		
LT	STATYTOJAS IR (ARBA) UŽSAKOVAS	Kauno miesto savivaldybė	DOKUMENTO ŽYMUO	Laida 0
			P2217-XX-TDP-SK_B-02	Lapas 1
				Lapų 10

SUTARTINIAI ŽYMĖJIMAI

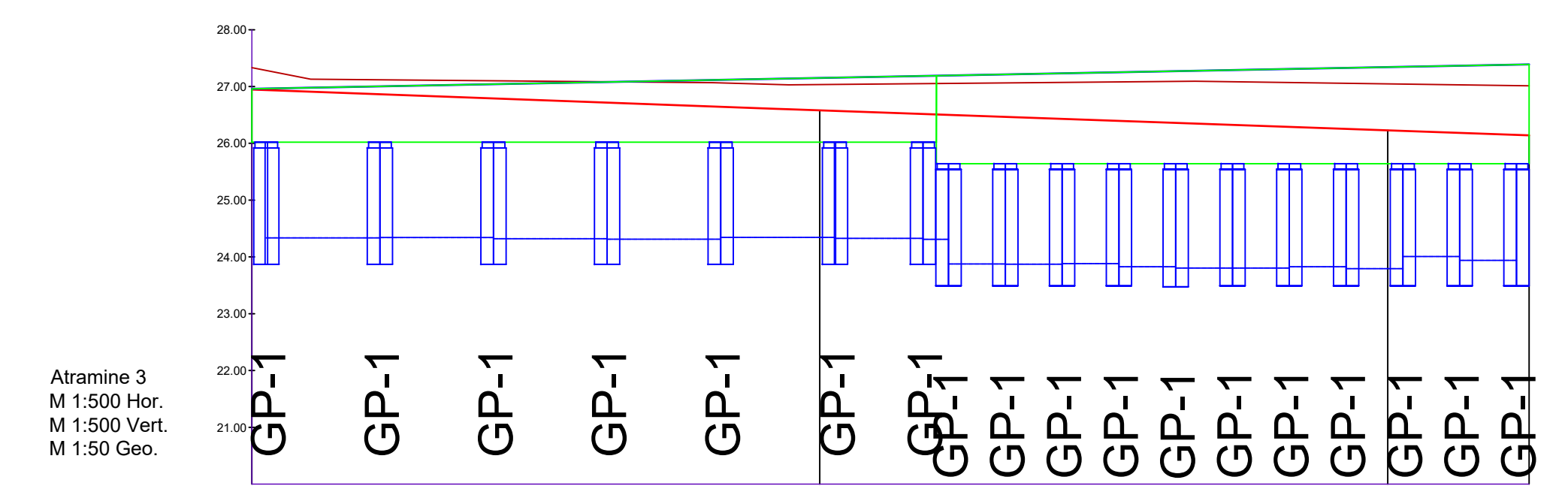
- - Projektinė linija;
- - Esamas paviršius;
- - Atraminės sienutės viršus;
- Polio ir jo tipas;
- Temperatūrinė deformacinė siūlė;

Pastaba: Temperatūrinės deformacinės siūlės atraminėse sienose įrengiamos taip, kad atstumas tarp jų neviršytu 25 m.



Atramine 2  
M 1:500 Hor.  
M 1:500 Vert.  
M 1:50 Geo.

PROJEKTIŲ DUOMENYS	DANGOS PROJEKTIŠIS AUKŠTIS, m	27.44	27.61	27.81	28.01	28.21	28.41	28.60
	NUOLYDŽIAI IR VERTIKALIOS KREIVĖS %			1.99% 51.4		2.61% 1.5	1.93% 1.4	
	SIENUTĖS VIRŠAUS ALTITUDĖ, m	27.44	27.60	27.79	27.98	28.16	28.35	28.49
	POLIO VIRŠAUS ALTITUDĖ, m		26.90	26.91	26.90	26.90	26.90	26.90
	ŽEMĖS PAVIRŠIAUS AUKŠČIAI, m	27.57	27.60	27.46	27.34	27.19	27.16	26.26

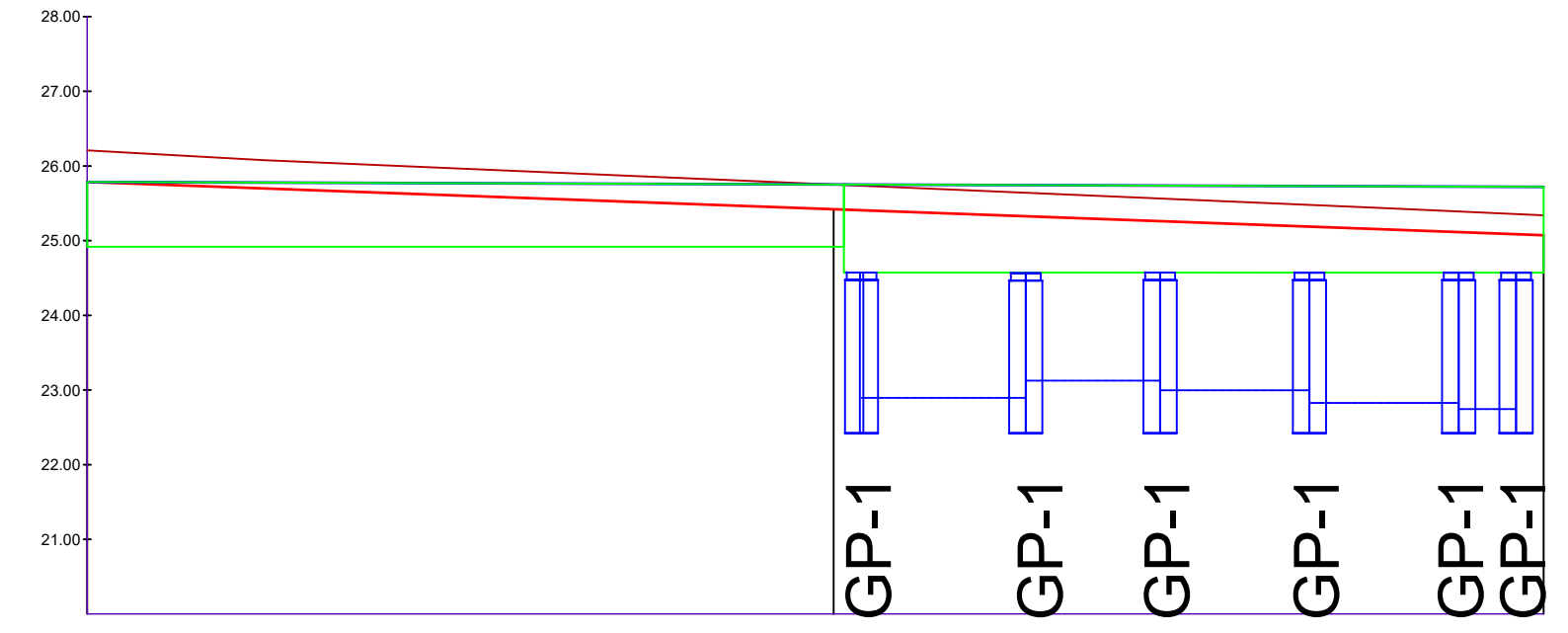


Atramine 3  
M 1:500 Hor.  
M 1:500 Vert.  
M 1:50 Geo.

PROJEKTIŲ DUOMENYS	DANGOS PROJEKTIŠIS AUKŠTIS, m	26.56	26.58	26.23	26.14
	NUOLYDŽIAI IR VERTIKALIOS KREIVĖS %		3.69% 9.25	3.15% 4.39	3.52% 12.25
	SIENUTĖS VIRŠAUS ALTITUDĖ, m	26.56	27.15	27.34	27.39
	POLIO VIRŠAUS ALTITUDĖ, m	26.02	26.02	25.64	25.64
	ŽEMĖS PAVIRŠIAUS AUKŠČIAI, m	27.99	27.03	27.05	27.01

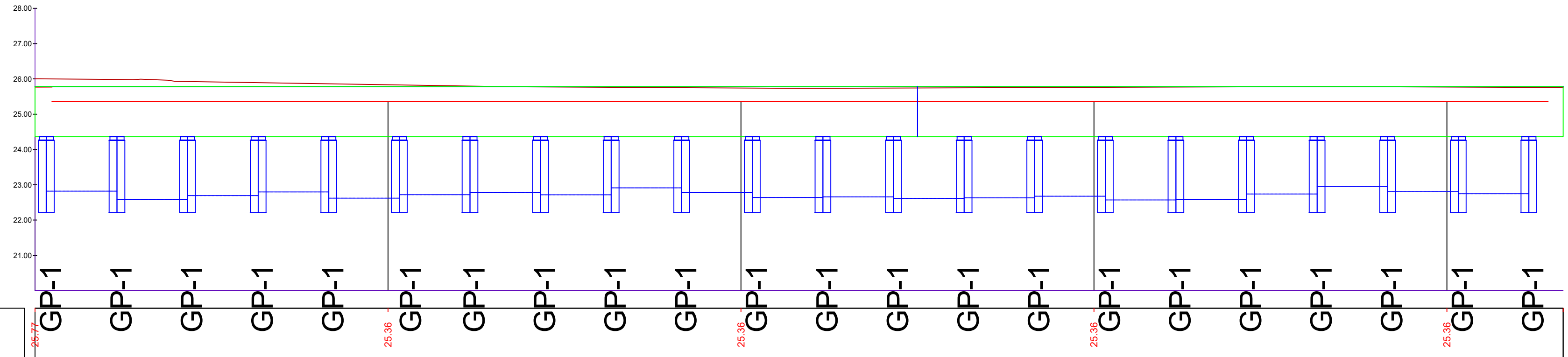


Atramine 5  
M 1:500 Hor.  
M 1:500 Vert.  
M 1:50 Geo.

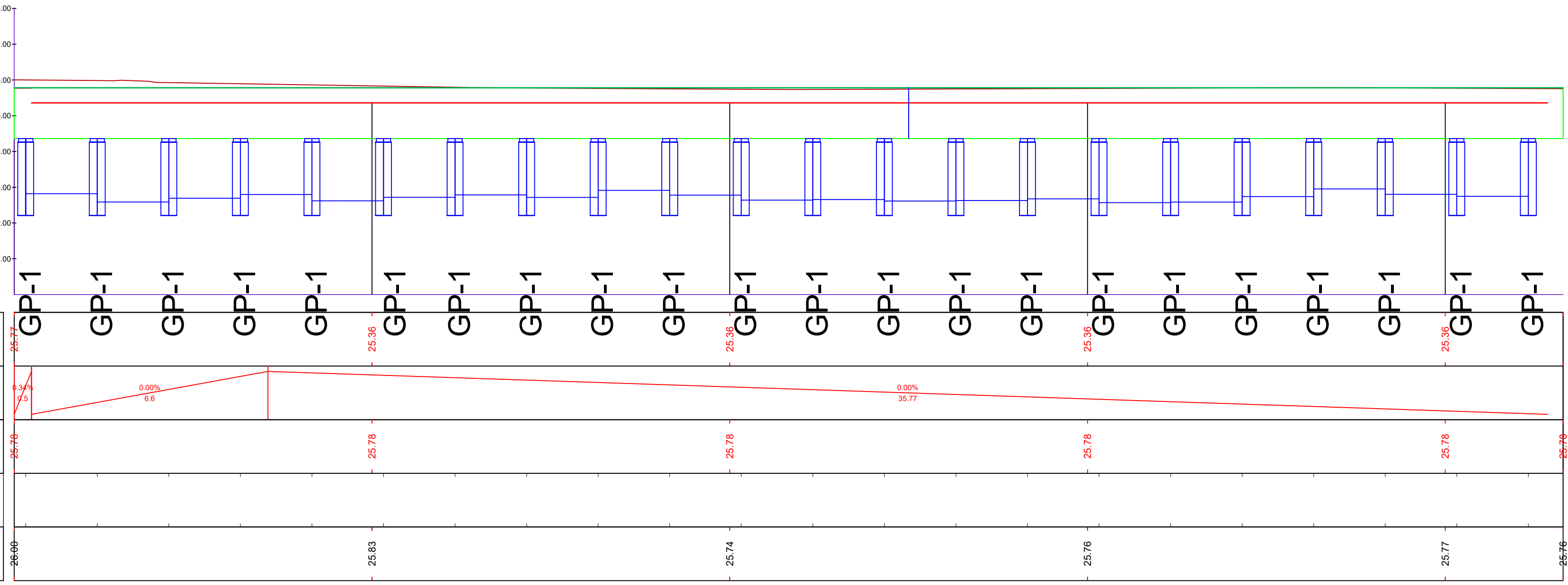


PROJEKTIŲ DUOMENYS	DANGOS PROJEKTIŠIS AUKŠTIS, m	25.79	25.42	25.97
	NUOLYDŽIAI IR VERTIKALIOS KREIVĖS %	3.65%	17.28	19.77
	SIENUTĖS VIRŠAUS ALTITUDĖ, m	25.79	25.75	25.72
	POLIO VIRŠAUS ALTITUDĖ, m	24.57	24.59	24.57
ŽEMĖS PAVIRŠIAUS AUKŠČIAI, m	26.21	25.75	25.34	

Atramine 6  
M 1:500 Hor.  
M 1:500 Vert.  
M 1:50 Geo.



PROJEKTIŲ DUOMENYS	DANGOS PROJEKTIŠIS AUKŠTIS, m	25.77	25.36	25.78
	NUOLYDŽIAI IR VERTIKALIOS KREIVĖS %	0.34%	6.6	35.77
	SIENUTĖS VIRŠAUS ALTITUDĖ, m	25.77	25.78	25.78
	POLIO VIRŠAUS ALTITUDĖ, m	24.57	24.57	24.57
ŽEMĖS PAVIRŠIAUS AUKŠČIAI, m	26.00	25.83	25.76	

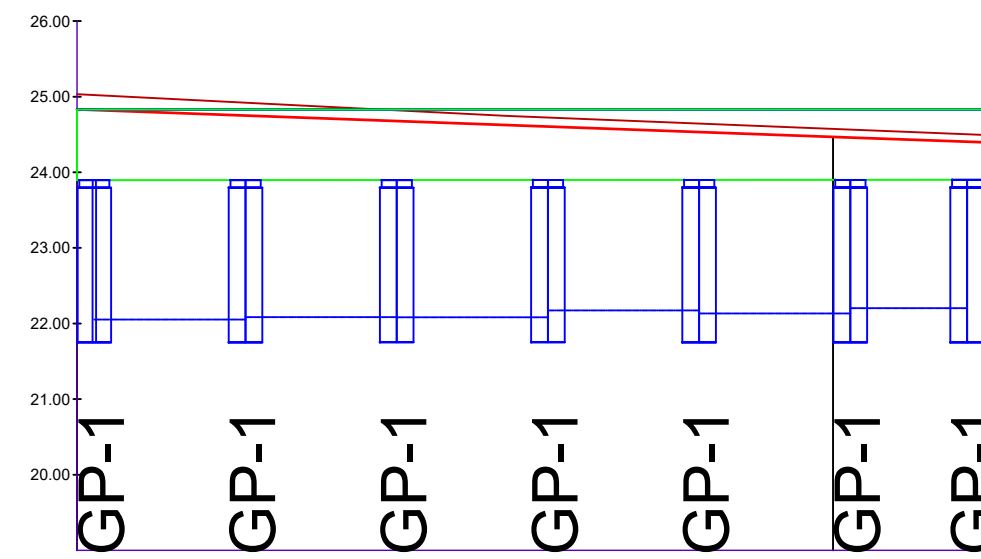


SUTARTINIAI ŽYMĖJIMAI

- Projektinė linija;
- Esamas paviršius;
- Atraminės sienutės viršus;
- Polio ir jo tipas;
- Temperatūrinė deformacinė siūlė;

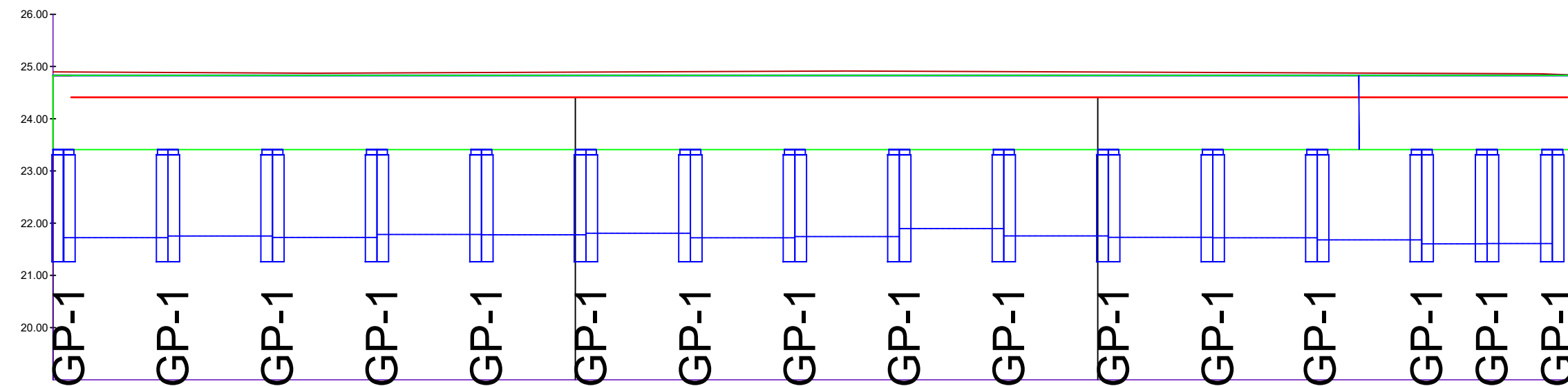
Pastaba: Temperatūrinės deformacinės siūlės atraminėse sienose įrengiamos taip, kad atstumas tarp jų neviršytu 25 m.

Atramine 7  
M 1:500 Hor.  
M 1:500 Vert.  
M 1:50 Geo.



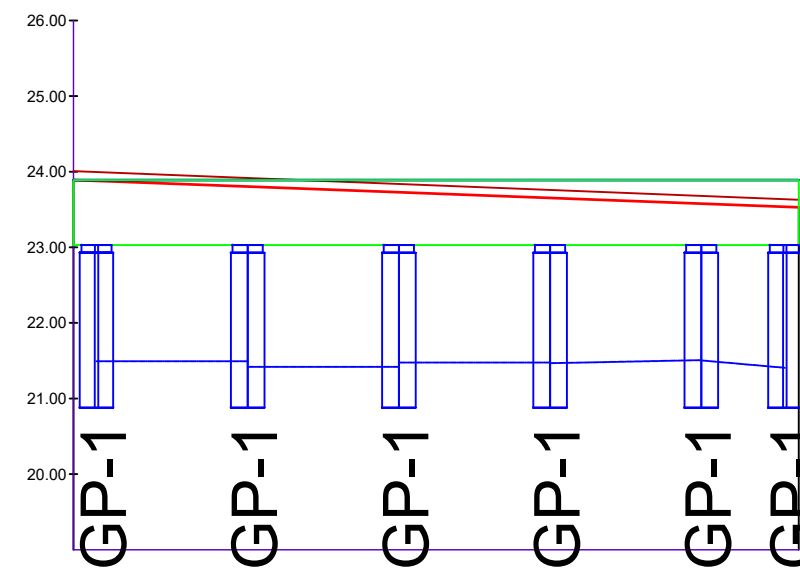
PROJEKTIŅAI DUOMENYS	DANGOS PROJEKTIŠIS AUKŠTIS, m	24.83	24.47	24.46
	NUOLYDŽIAI IR VERTIKALIOS KREIVĖS %	3.65% 0.00%	3.65% 9.54%	3.54% 1.79%
	SIENUTĖS VIRŠAUS ALTITUDĖ, m	24.83	24.83	24.83
	POLIO VIRŠAUS ALTITUDĖ, m	23.90	23.90	23.90
ŽEMĖS PAVIRŠIAUS AUKŠČIAI, m		24.90	24.57	24.46

Atramine 8  
M 1:500 Hor.  
M 1:500 Vert.  
M 1:50 Geo.



PROJEKTIŅAI DUOMENYS	DANGOS PROJEKTIŠIS AUKŠTIS, m	24.83	24.41	24.41
	NUOLYDŽIAI IR VERTIKALIOS KREIVĖS %	3.37% 3.33%	0.00% 2.68%	0.00% 26.0%
	SIENUTĖS VIRŠAUS ALTITUDĖ, m	24.83	24.83	24.83
	POLIO VIRŠAUS ALTITUDĖ, m	23.90	23.90	23.90
ŽEMĖS PAVIRŠIAUS AUKŠČIAI, m		24.90	24.88	24.84

Atramine 9  
M 1:500 Hor.  
M 1:500 Vert.  
M 1:50 Geo.



PROJEKTIŅAI DUOMENYS	DANGOS PROJEKTIŠIS AUKŠTIS, m	23.83	23.53	23.53
	NUOLYDŽIAI IR VERTIKALIOS KREIVĖS %	3.31% 0.46%	3.76% 9.10%	3.69% 0.91%
	SIENUTĖS VIRŠAUS ALTITUDĖ, m	23.83	23.83	23.83
	POLIO VIRŠAUS ALTITUDĖ, m	23.90	23.90	23.90
ŽEMĖS PAVIRŠIAUS AUKŠČIAI, m		24.91	24.63	24.63

SUTARTINIAI ŽYMĖJIMAI

- - Projektinė linija;
- - Esamas paviršius;
- - Atraminės sienutės viršus;
- - Polio ir jo tipas;
- - Temperatūrinė deformacinė siūlė;

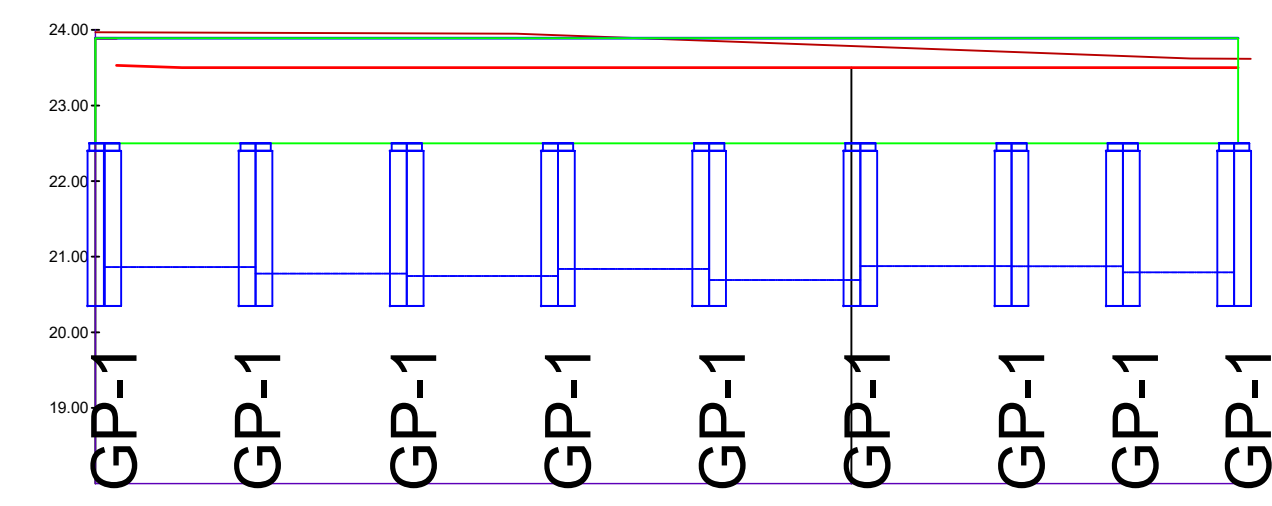
Pastaba: Temperatūrinės deformacinės siūlės atraminėse sienose įrengiamos taip, kad atstumas tarp jų neviršytu 25 m.

SUTARTINIAI ŽYMĖJIMAI

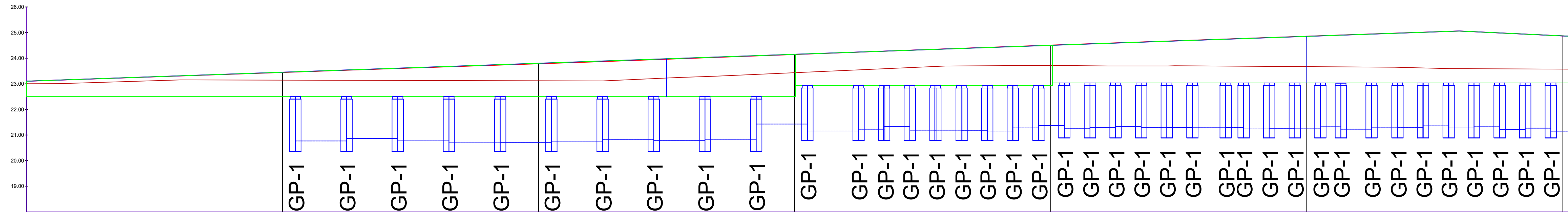
- - Projektinė linija;
- - Esamas paviršius;
- - Atraminės sienutės viršus;
- - Polio ir jo tipas;
- - Temperatūrinė deformacinė siūlė;

Pastaba: Temperatūrinės deformacinės siūlės atraminėse sienose įrengiamos taip, kad atstumas tarp jų neviršytu 25 m.

Atramine 10  
M 1:500 Hor.  
M 1:500 Vert.  
M 1:50 Geo.

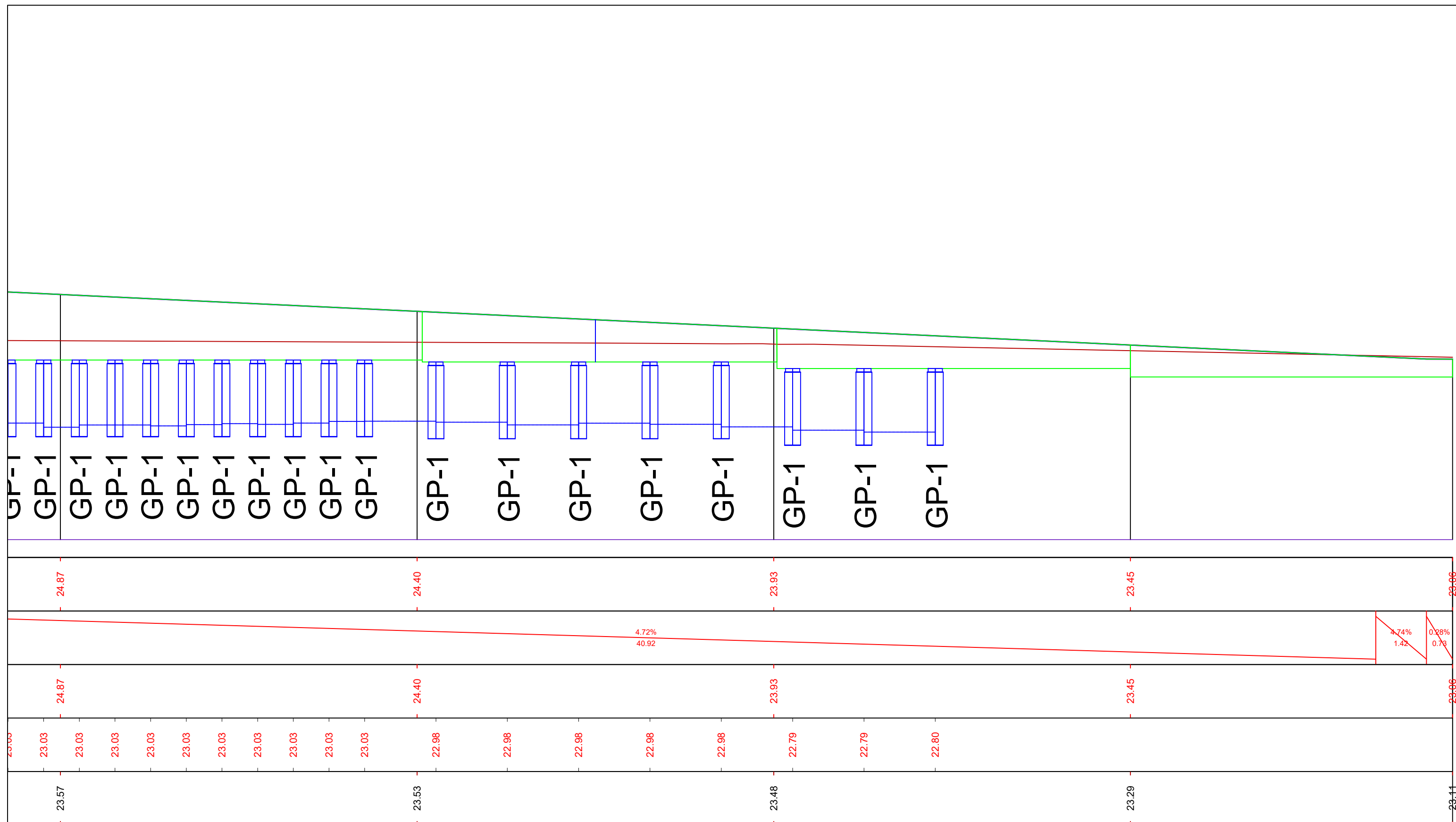


Atramine 11  
M 1:500 Hor.  
M 1:500 Vert.  
M 1:50 Geo.

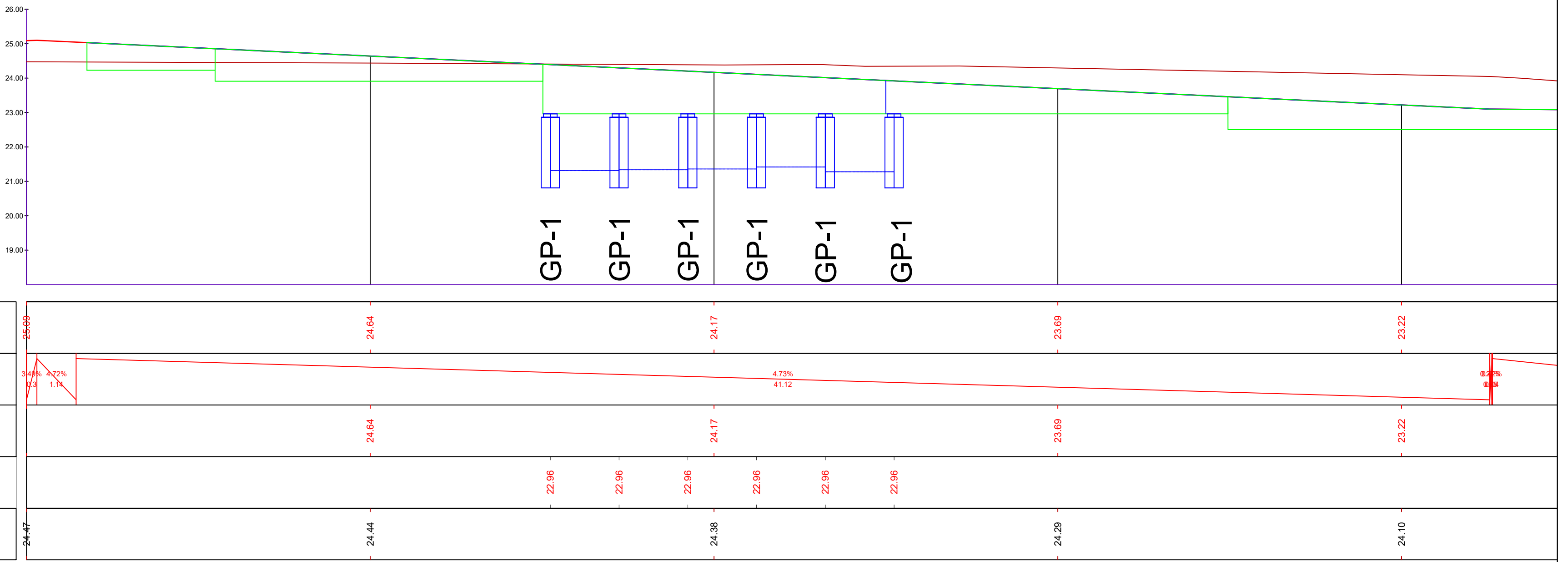


PROJEKTIŲ DUOMENYS	DANGOS PROJEKTIŠIS AUKŠTIS, m	23.50
	NUOLYDŽIAI IR VERTIKALIOS KREIVĖS %	0.00% 0.00% 0.00%
	SIENUTĖS VIRŠAUS ALTITUDĖ, m	23.68
	POLIO VIRŠAUS ALTITUDĖ, m	
	ŽEMĖS PAVIRŠIAUS AUKŠČIAI, m	23.79

PROJEKTIŲ DUOMENYS	DANGOS PROJEKTIŠIS AUKŠTIS, m	23.44
	NUOLYDŽIAI IR VERTIKALIOS KREIVĖS %	3.44% 3.55% 3.38% 3.33% 3.69% 3.51% 3.55% 3.48% 3.40% 3.49%
	SIENUTĖS VIRŠAUS ALTITUDĖ, m	23.45
	POLIO VIRŠAUS ALTITUDĖ, m	
	ŽEMĖS PAVIRŠIAUS AUKŠČIAI, m	23.14



PROJEKTIŲ DUOMENYS	DANGOS PROJEKTINIS AUKŠTIS, m
	NUOLYDŽIAI IR VERTIKALIOS KREIVĖS %
	SIENUTĖS VIRŠAUS ALTITUDĖ, m
	POLIO VIRŠAUS ALTITUDĖ, m
ŽEMĖS PAVIRŠIAUS AUKŠČIAI, m	



SUTARTINIAI ŽYMĖJIMAI	
	- Projektinė linija;
	- Esamas paviršius;
	- Atraminės sienutės viršus;
	- Polio ir jo tipas;
	- Temperatūrinė deformacinė siūlė;

Pastaba: Temperatūrinės deformacinės siūlės atraminėse sienose įrengiamos taip, kad atstumas tarp jų neviršytų 25 m.

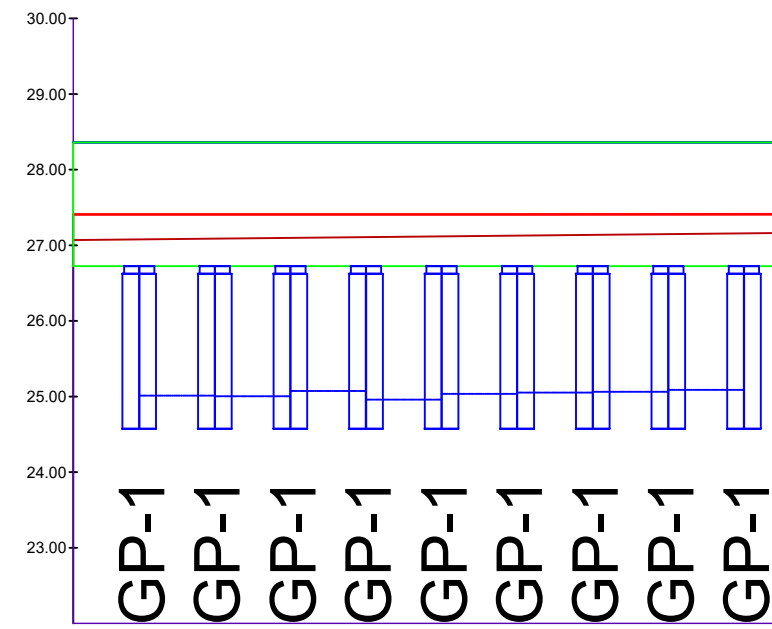




SUTARTINIAI ŽYMĖJIMAI

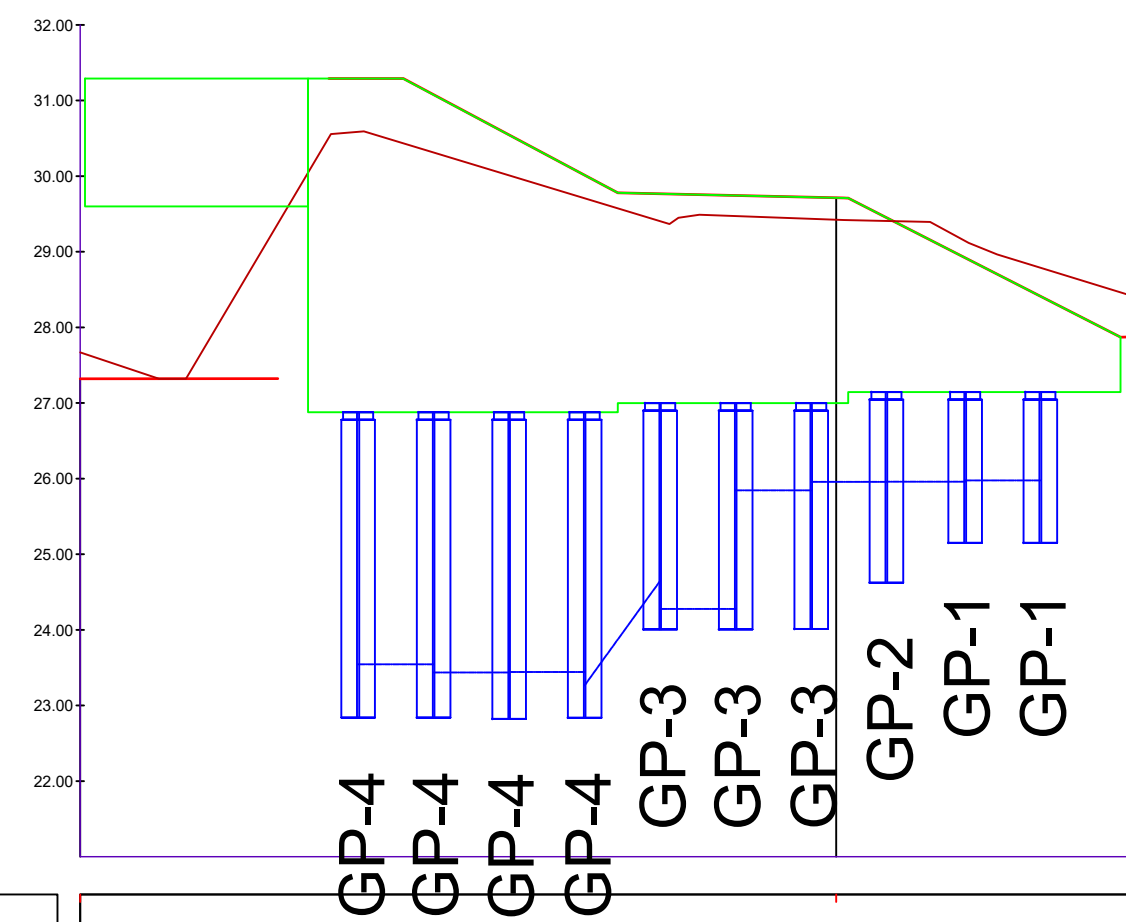
- - Projektinė linija;
- - Esamas paviršius;
- - Atraminės sienutės viršus;
- Polio ir jo tipas;
- Temperatūrinė deformacinė siūlė;

Pastaba: Temperatūrinės deformacinės siūlės atraminėse sienose įrengiamos taip, kad atstumas tarp jų neviršytu 25 m.



Atramine 18  
M 1:500 Hor.  
M 1:500 Vert.  
M 1:50 Geo.

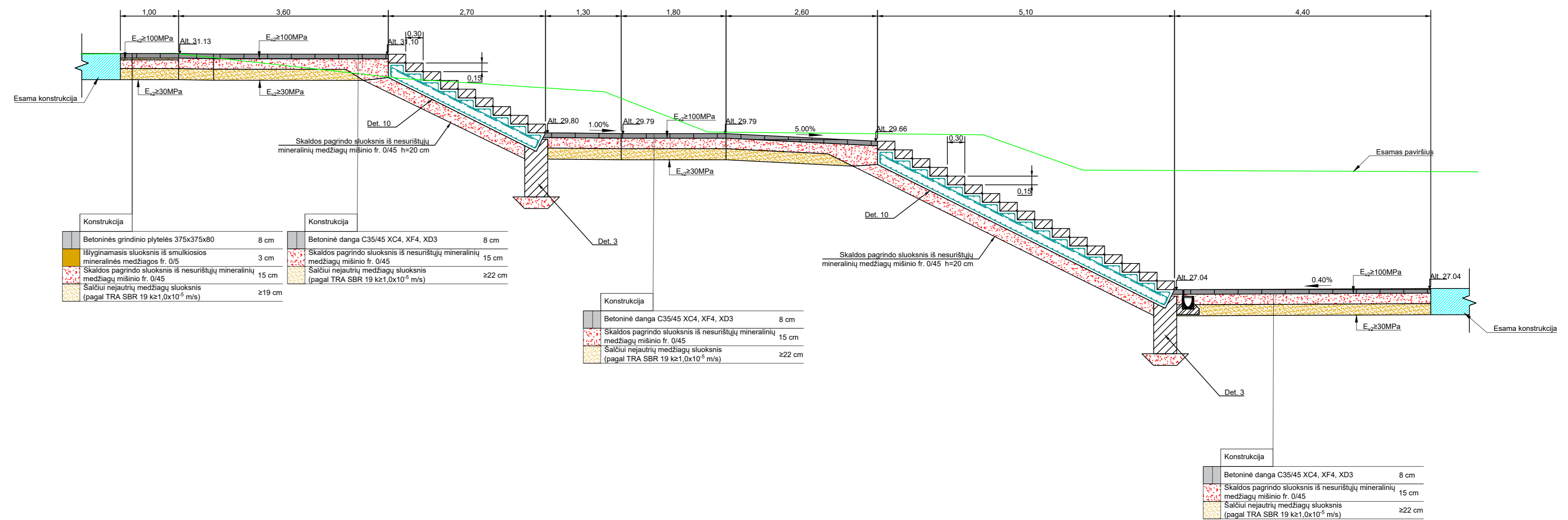
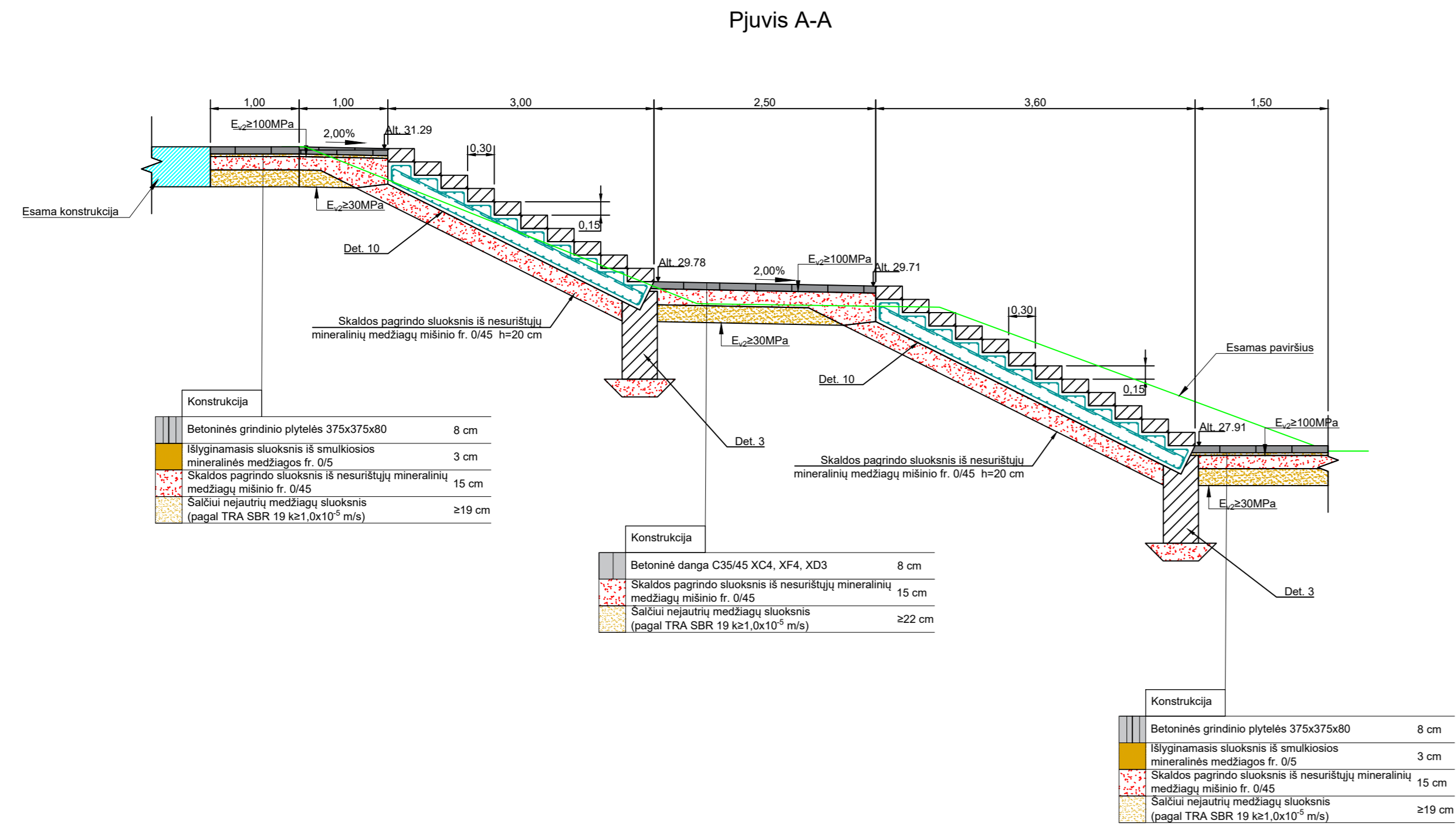
PROJEKTIINIAI DUOMENYS	DANGOS PROJEKTIINIS AUKŠTIS, m	27.44
	NUOLYDŽIAI IR VERTIKALIOS KREIVĖS %	0.02% 5.8      0.02% 3.7
	SIENUTĖS VIRŠAUS ALTITUDĖ, m	26.96
	POLIO VIRŠAUS ALTITUDĖ, m	26.72   26.72   26.72   26.72   26.72   26.72   26.72   26.72
ŽEMĖS PAVIRŠIAUS AUKŠČIAI, m		27.67      27.16



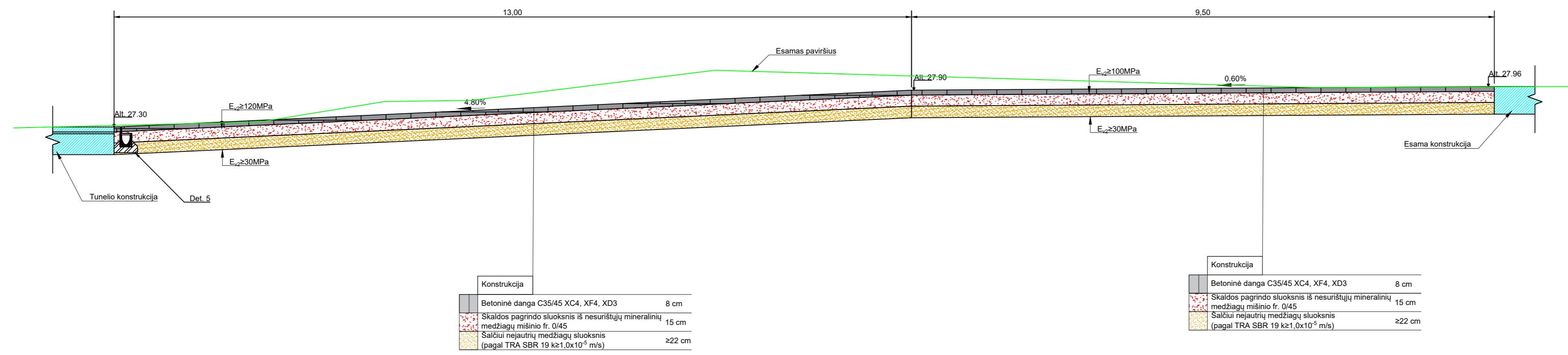
Atramine 19  
M 1:500 Hor.  
M 1:500 Vert.  
M 1:50 Geo.

PROJEKTIINIAI DUOMENYS	DANGOS PROJEKTIINIS AUKŠTIS, m	27.95
	NUOLYDŽIAI IR VERTIKALIOS KREIVĖS %	0.10% 2.5    0.28% 0.1    0.00% 0.00% 1.0    0.00% 63.23% 2.83    53.23% 0.00    2.30% 2.99    2.30% 2.99    61.08% 3.57    49.27% 0.12
	SIENUTĖS VIRŠAUS ALTITUDĖ, m	27.92
	POLIO VIRŠAUS ALTITUDĖ, m	26.88   26.88   26.88   26.88   27.00   27.00   27.00   27.14   27.14   27.14
ŽEMĖS PAVIRŠIAUS AUKŠČIAI, m		27.67      29.42      27.67

Pjuvis C-C

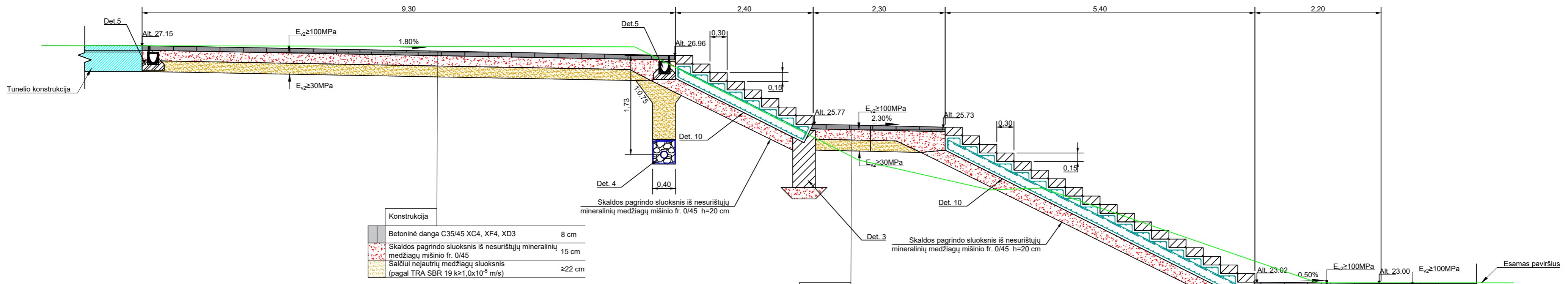


Pjuvis B-B



0	2023	Statybos leidimui, konkursui ir statybai	
Laida	Data	Laidos statusas keitimo priežastis (jei taikoma)	
Kval. patv. dok. Nr.		KOMPLEKSAS PROJEKTO PAVADINIMAS Susisiekimo komunikacijos pėsčiųjų tunelio (unikalus Nr. 4400-2265-9816) rekonstravimo projektas sutvarkant prieigas tarp Karaliaus Mindaugo pr. ir V. Kuzmos g. Kaune, hidrotechninio statinio - Karaliaus Mindaugo krantinės (unikalus Nr. 4400-5001-9317) kapitalinio remonto projektas, V. Kuzmos g. Kaune	
13931		SPV	M. Gaigalas
23861	SPDV	M. Gaigalas	
A 1326	ARCH	S. J. Vičerskytė	
	ARCH	S. Gaigalaitė	
	ARCH	G. Grigaitė	
	INZ	V. Simonenko	
LT	STATYTOJAS IR (ARBA) UŽSAKOVAS Kauno miesto savivaldybė	DOKUMENTO PAVADINIMAS Armavimas, mazgai, pjūviai	
		DOKUMENTO ŽYMŲ P2217-XX-TDP-SK_B-03	
		Lapas	Lapų
		1	11

Pjuvis D-D

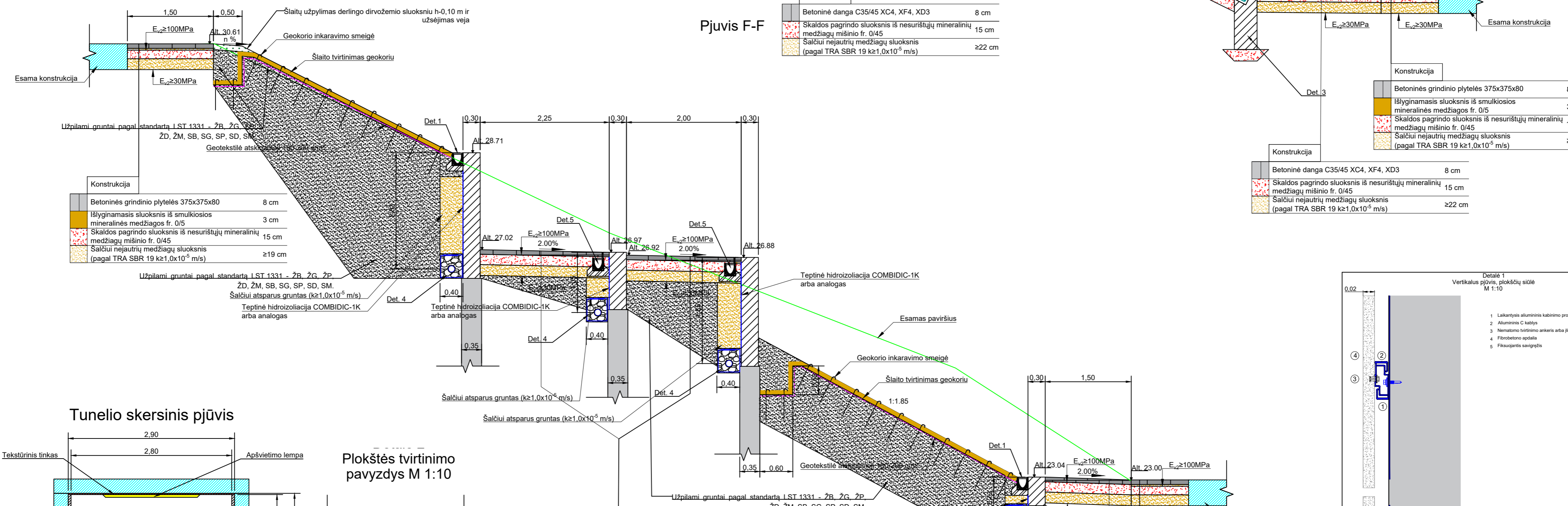


Konstrukcija	
Betoninė danga C35/45 XC4, XF4, XD3	8 cm
Skaldos pagrindo sluoksnis iš nesurištųjų mineralinių medžiagų mišinio fr. 0/45	15 cm
Šaltiui nejautrių medžiagų sluoksnis (pagal TRA SBR 19 $k \geq 1,0 \times 10^{-6}$ m/s)	$\geq 22$ cm

Konstrukcija	
Betoninė danga C35/45 XC4, XF4, XD3	8 cm
Skaldos pagrindo sluoksnis iš nesurištųjų mineralinių medžiagų mišinio fr. 0/45	15 cm
Šaltiui nejautrių medžiagų sluoksnis (pagal TRA SBR 19 $k \geq 1,0 \times 10^{-6}$ m/s)	$\geq 22$ cm

Konstrukcija	
Betoninės grindinio plytelės 375x375x80	8 cm
Išlyginamasis sluoksnis iš smulkiosios mineralinės medžiagos fr. 0/5	3 cm
Skaldos pagrindo sluoksnis iš nesurištųjų mineralinių medžiagų mišinio fr. 0/45	15 cm
Šaltiui nejautrių medžiagų sluoksnis (pagal TRA SBR 19 $k \geq 1,0 \times 10^{-6}$ m/s)	$\geq 19$ cm

Pjuvis F-F

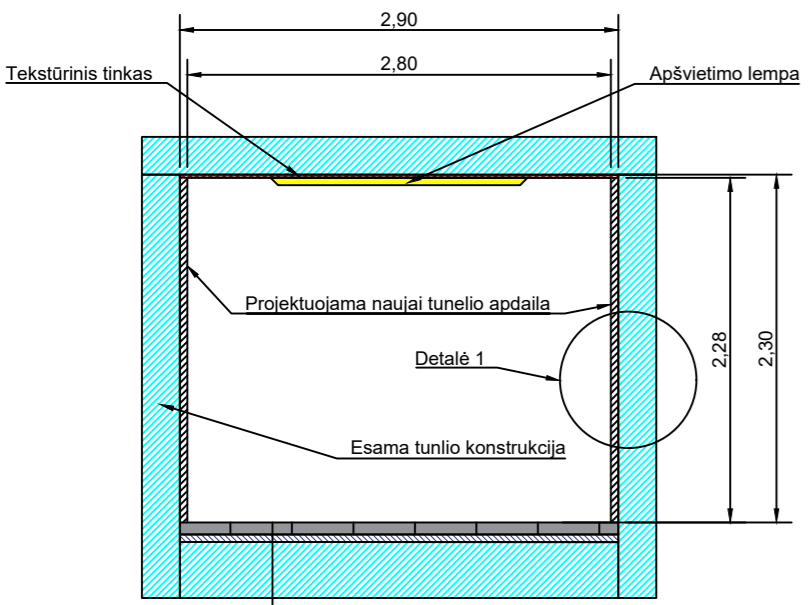


Konstrukcija	
Betoninės grindinio plytelės 375x375x80	8 cm
Išlyginamasis sluoksnis iš smulkiosios mineralinės medžiagos fr. 0/5	3 cm
Skaldos pagrindo sluoksnis iš nesurištųjų mineralinių medžiagų mišinio fr. 0/45	15 cm
Šaltiui nejautrių medžiagų sluoksnis (pagal TRA SBR 19 $k \geq 1,0 \times 10^{-6}$ m/s)	$\geq 19$ cm

Konstrukcija	
Betoninė danga C35/45 XC4, XF4, XD3	8 cm
Skaldos pagrindo sluoksnis iš nesurištųjų mineralinių medžiagų mišinio fr. 0/45	15 cm
Šaltiui nejautrių medžiagų sluoksnis (pagal TRA SBR 19 $k \geq 1,0 \times 10^{-6}$ m/s)	$\geq 22$ cm

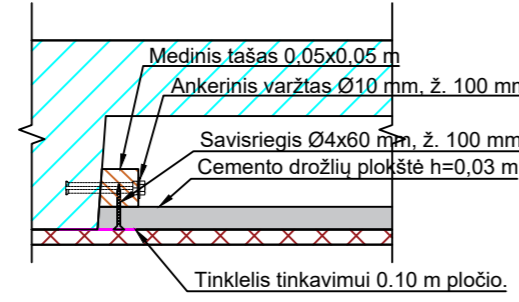
Konstrukcija	
Betoninės grindinio plytelės 375x375x80	8 cm
Išlyginamasis sluoksnis iš smulkiosios mineralinės medžiagos fr. 0/5	3 cm
Skaldos pagrindo sluoksnis iš nesurištųjų mineralinių medžiagų mišinio fr. 0/45	15 cm
Šaltiui nejautrių medžiagų sluoksnis (pagal TRA SBR 19 $k \geq 1,0 \times 10^{-6}$ m/s)	$\geq 19$ cm

Tunelio skersinis pjūvis

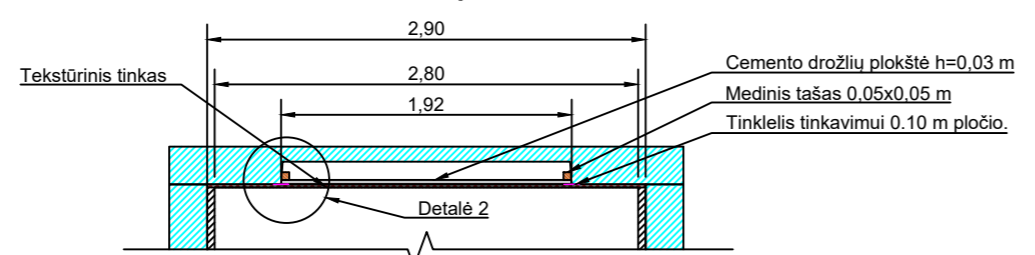


Konstrukcija	
Betoninė danga C35/45 XC4, XF4, XD3	8 cm
Betono pasluoksnis C20/25	5 cm
Esama tunelio plokštė	

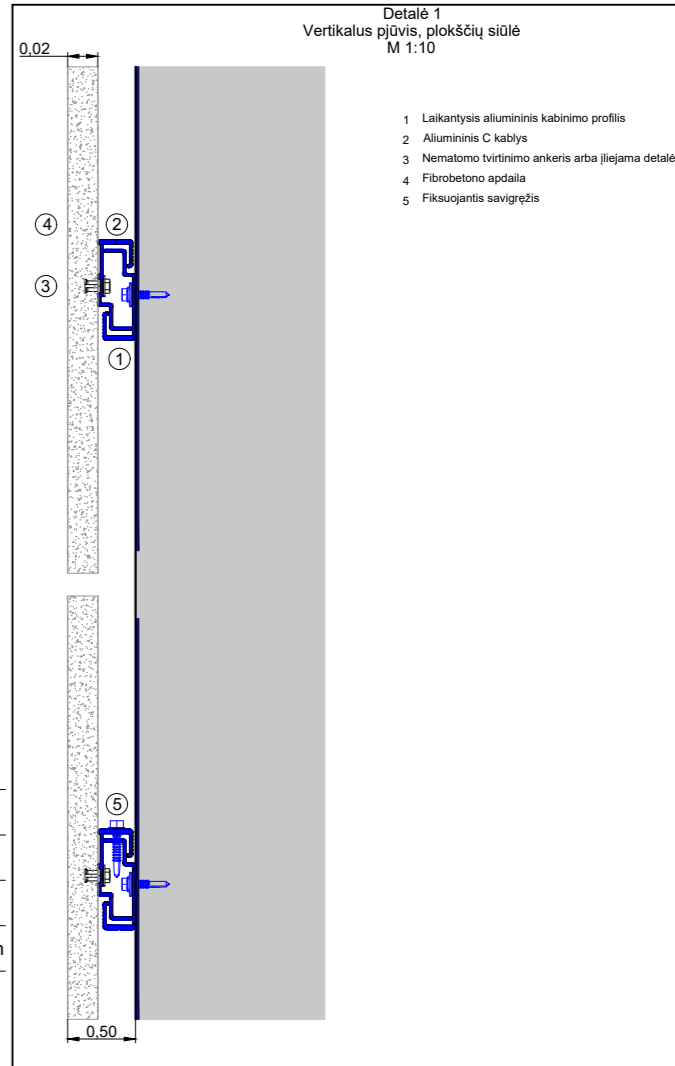
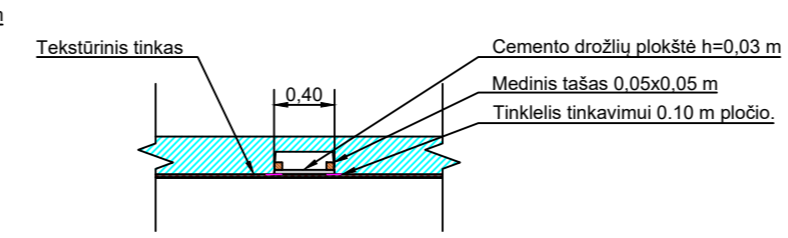
Plokštės tvirtinimo pavyzdys M 1:10



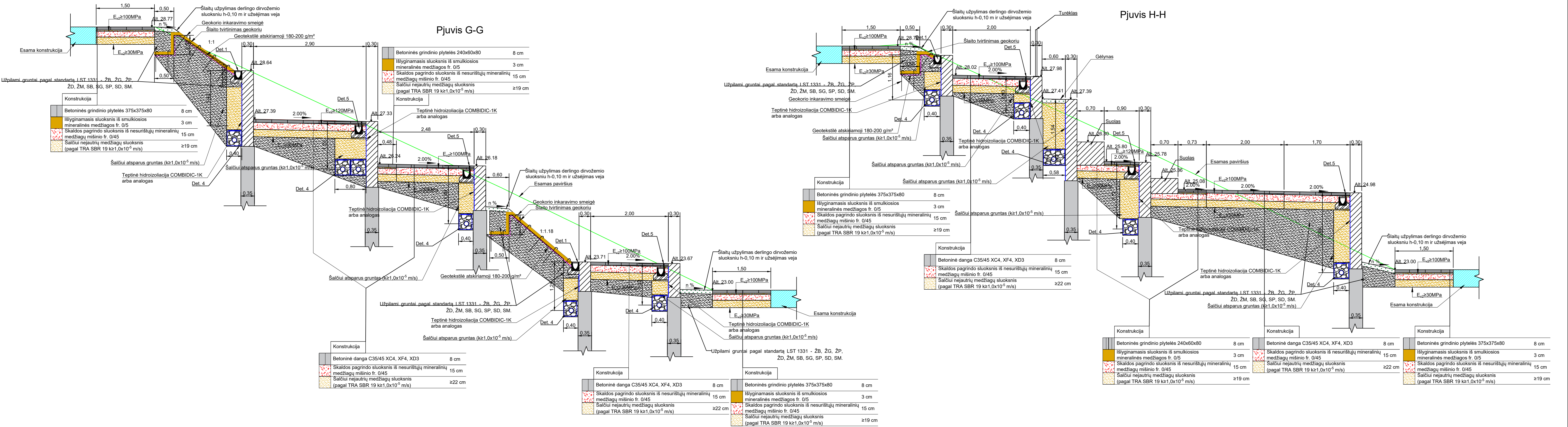
Lubų kiaurymės užtaisymas, vaizdas iš priekio

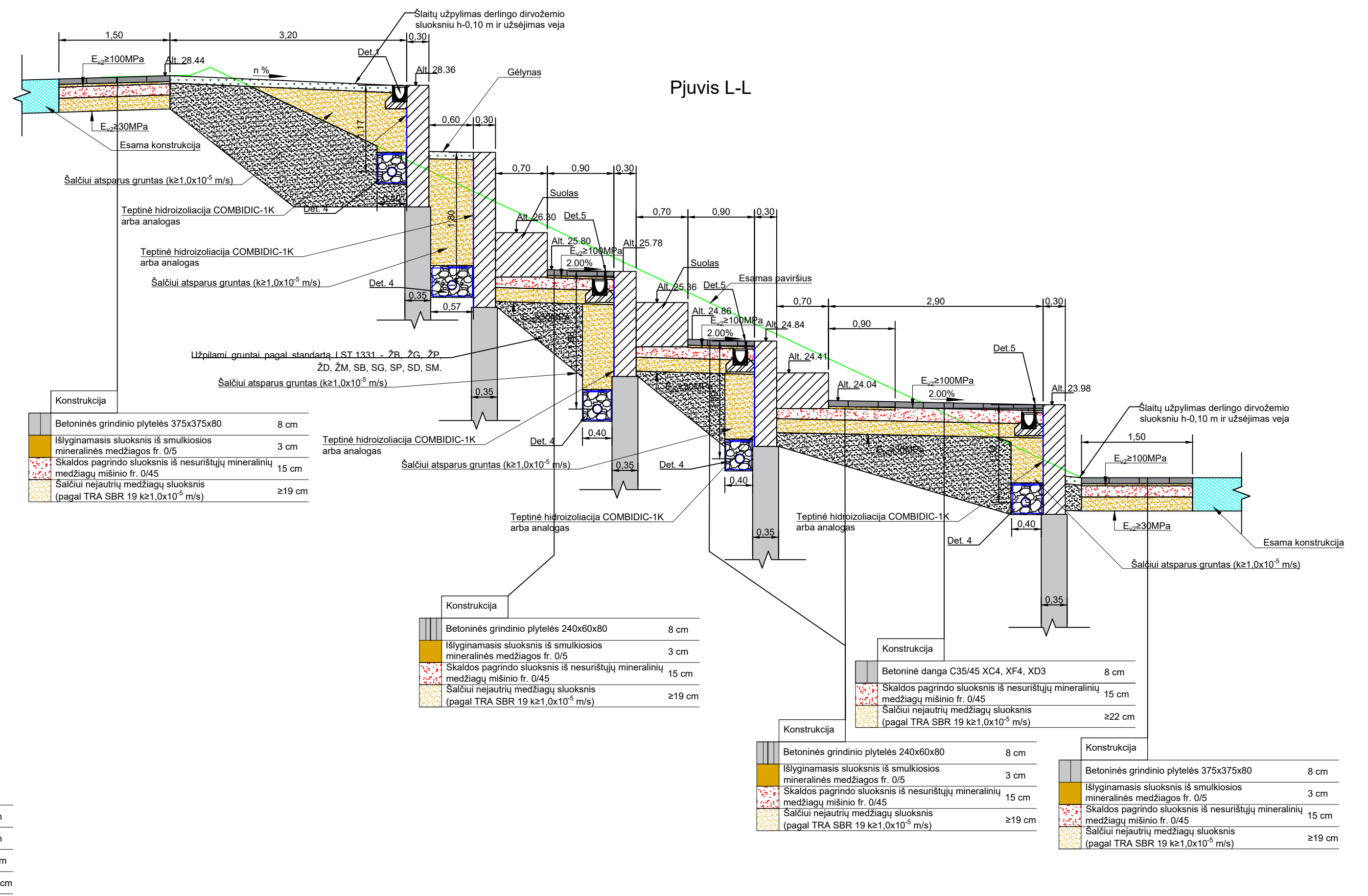
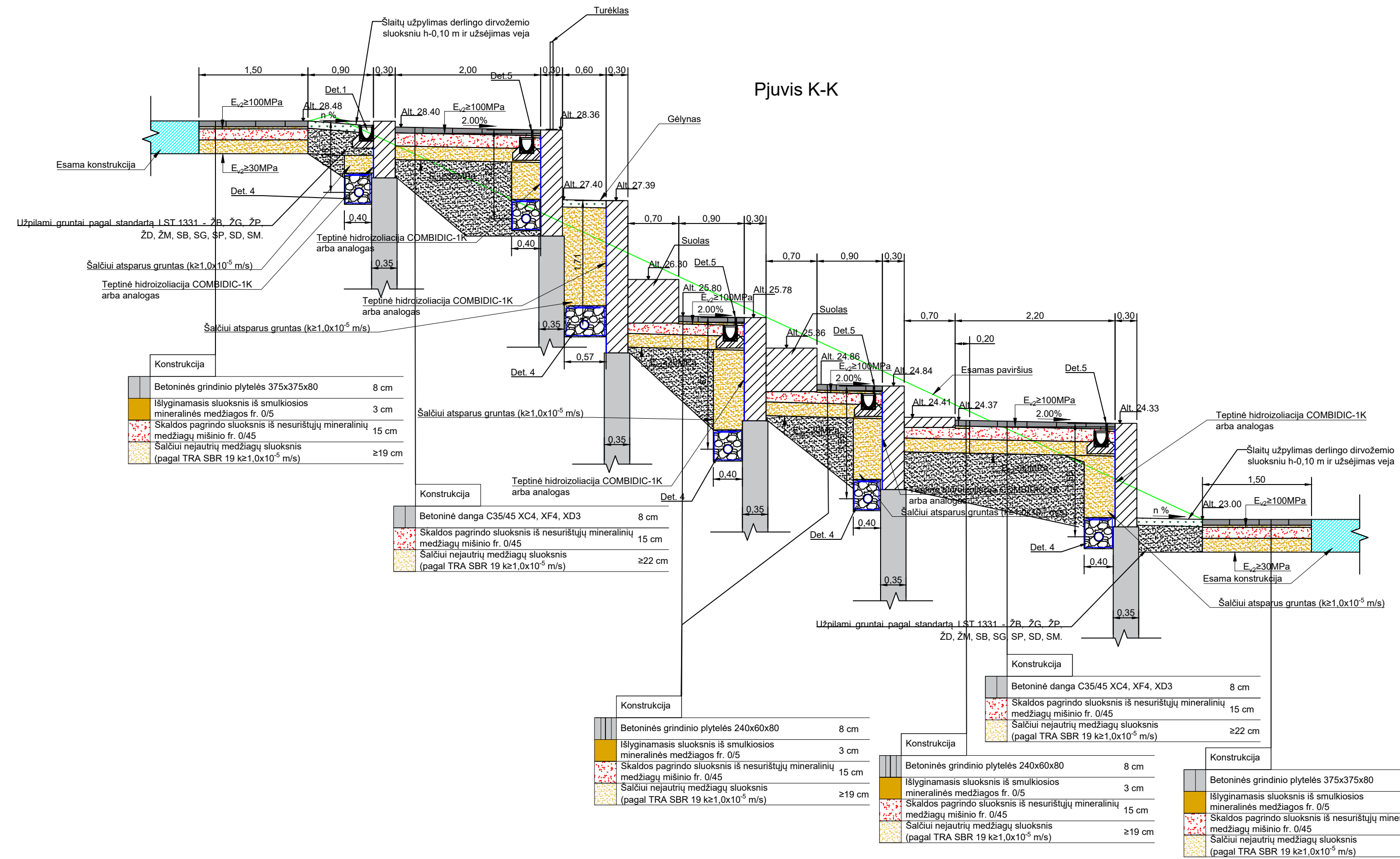


Lubų kiaurymės užtaisymas, vaizdas iš šono



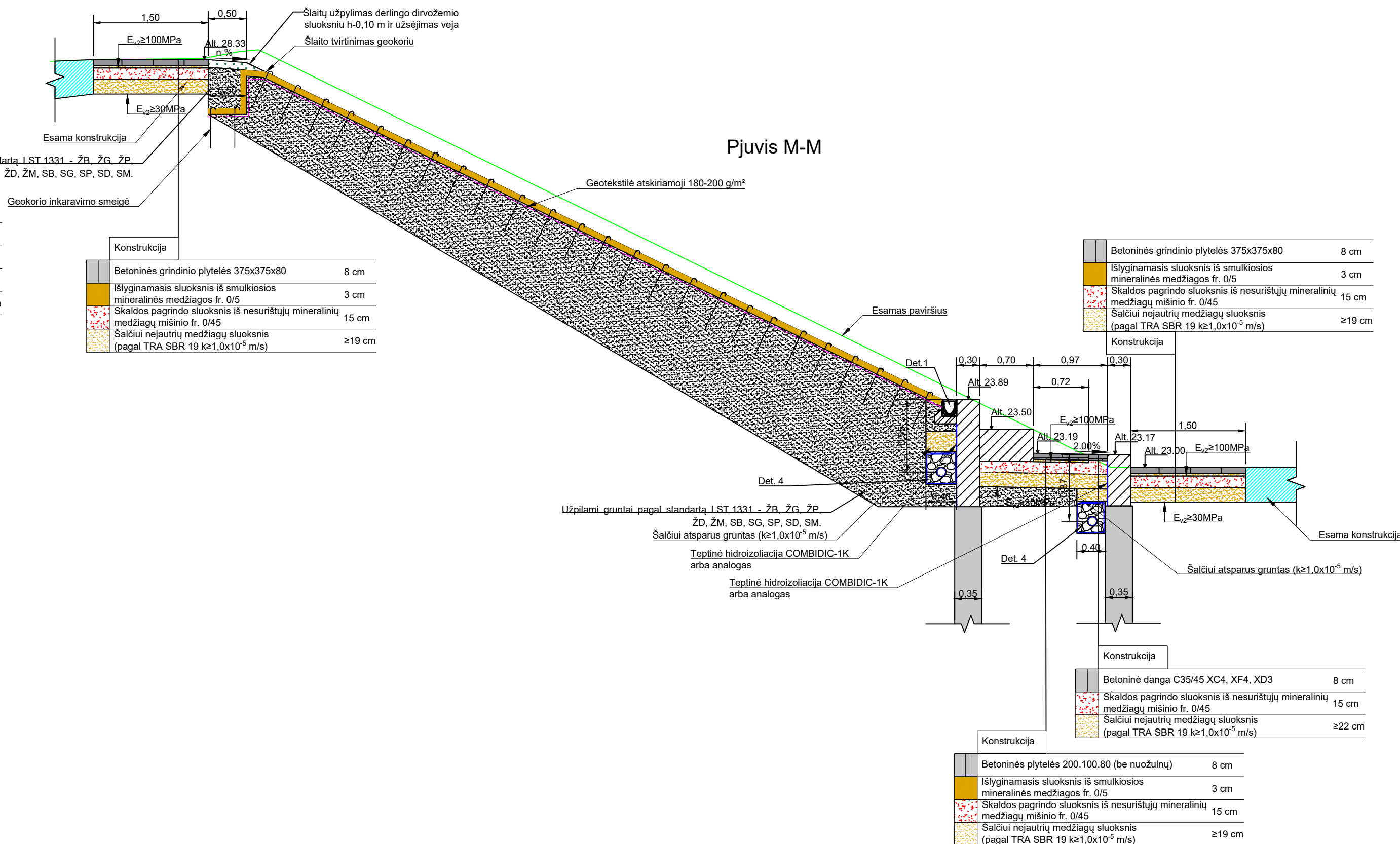
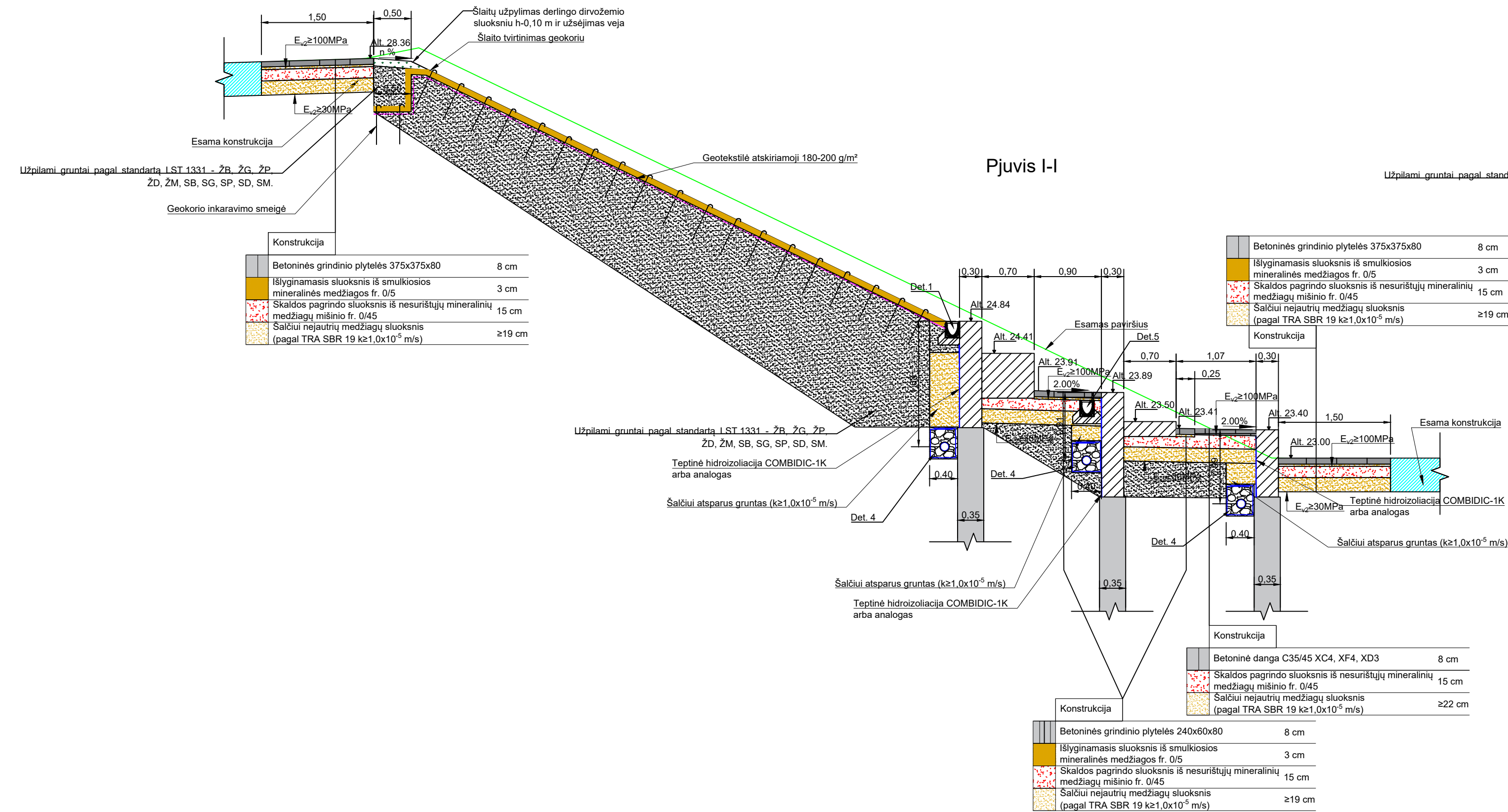
DOKUMENTO PAVADINIMAS		Laida
Armavimas, mazgai, pjūviai		0
DOKUMENTO ŽYMUJŲ		Lapas Lapų
P2217-XX-TDP-SK_B-03		2 11





DOKUMENTO PAVADINIMAS		Laida
Armavimas, mazgai, pjūviai		0
DOKUMENTO ŽYMUO		Lapas Lapų
P2217-XX-TDP-SK_B-03		4 11

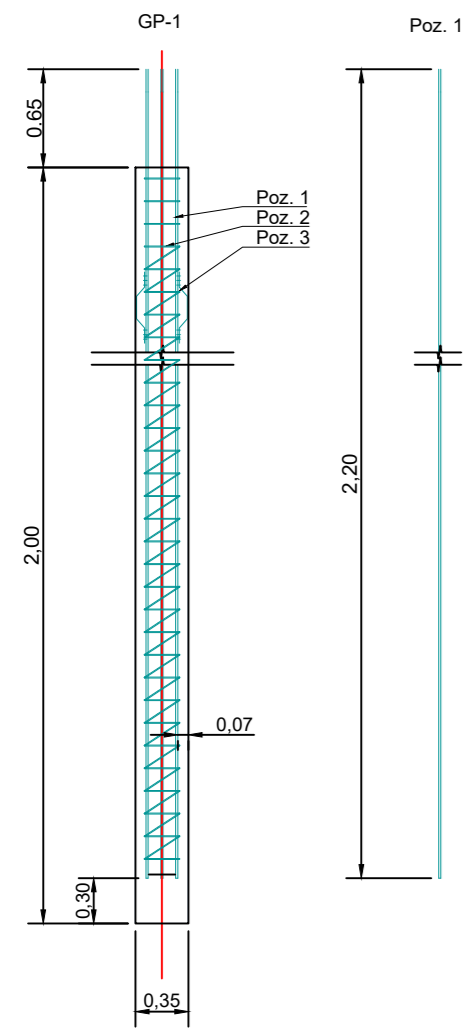




DOKUMENTO PAVADINIMAS		Laida
Arnavimas, mazgai, pjūviai		0
DOKUMENTO ŽYMUO		Lapas Lapų
P2217-XX-TDP-SK_B-03		6 11

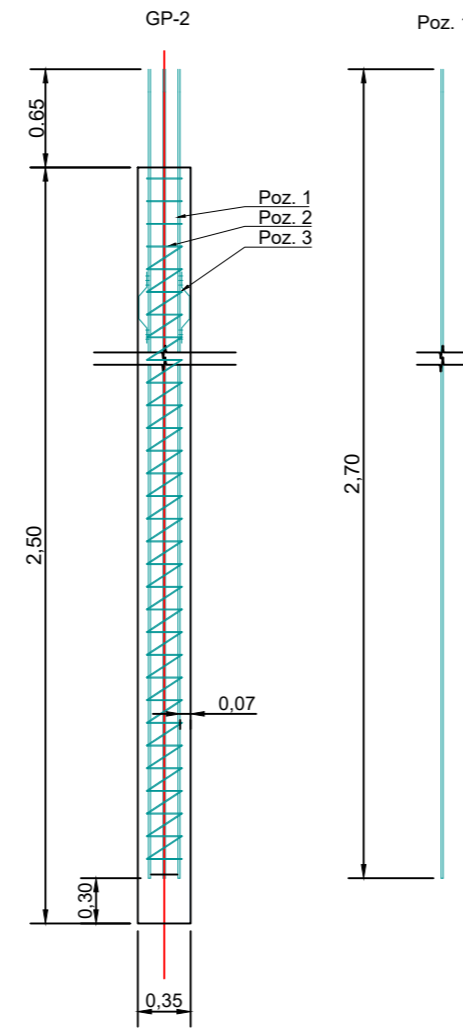
## Polių armavimas M1:50

## Laiptų armavimas M1:50



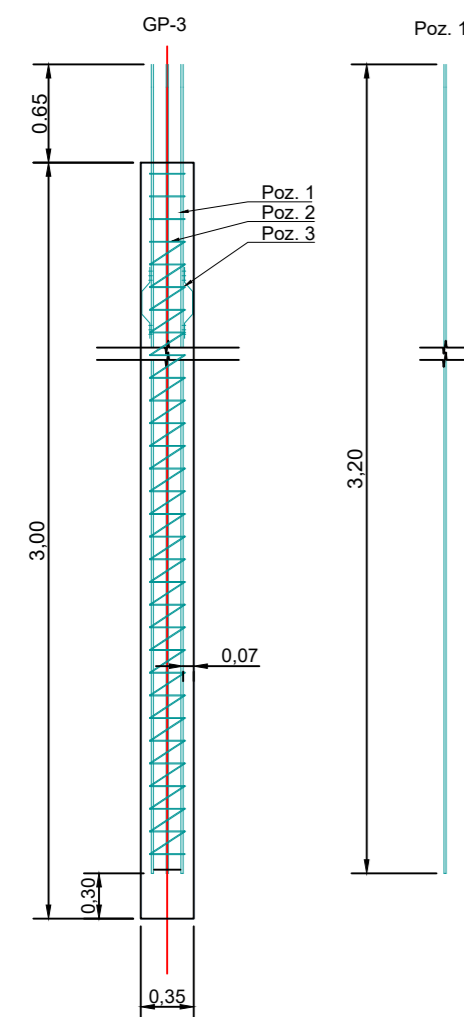
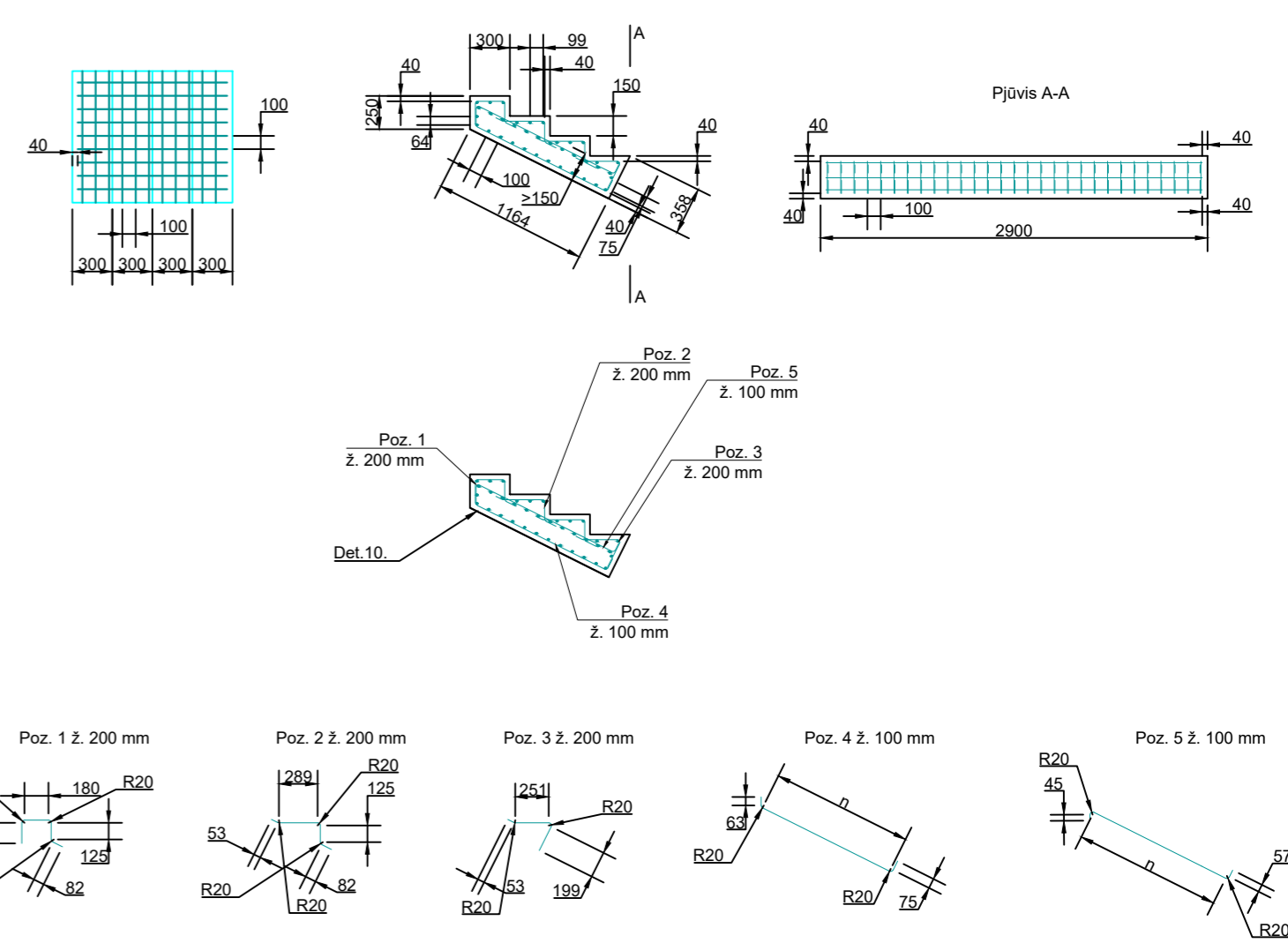
Poz. 2 Poz. 3

Polio GP-1 medžiagų kiekių žiniaraštis			
	Betono klasė C30/37 XC2	m <sup>3</sup> /t	0.20/0.50
Poz. 1	Ø12 S400	m/t	13,20/0,02
Poz. 2	Armavimo strypynas STR-1, Ø6 S400	m/t	8,60/0,01
Poz. 3	Ø6 S400 L=520 mm	vnt./t	4,00/0,01



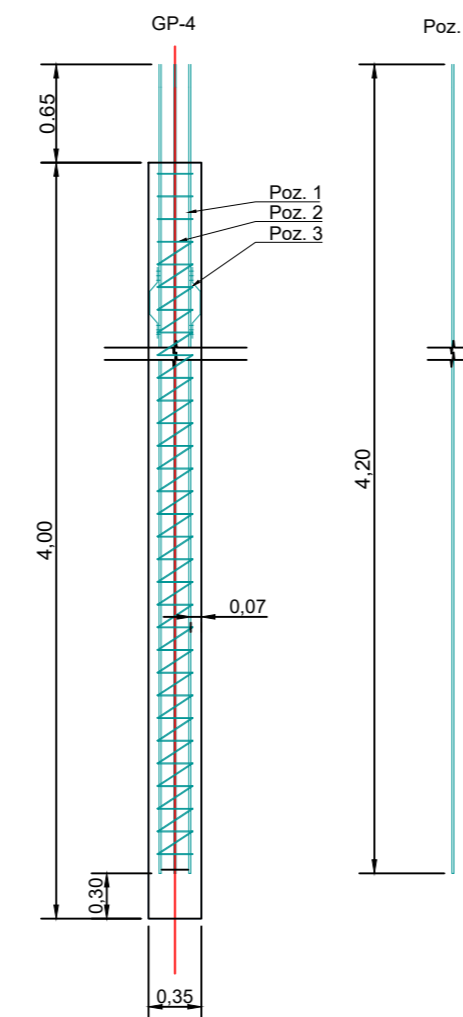
Poz. 2 Poz. 3

Polio GP-2 medžiagų kiekių žiniaraštis			
	Betono klasė C30/37 XC2	m <sup>3</sup> /t	0.25/0.60
Poz. 1	Ø12 S400	m/t	16,20/0,02
Poz. 2	Armavimo strypynas STR-1, Ø6 S400	m/t	11,20/0,01
Poz. 3	Ø6 S400 L=520 mm	vnt./t	4,00/0,01



Poz. 2 Poz. 3

Polio GP-3 medžiagų kiekių žiniaraštis			
	Betono klasė C30/37 XC2	m <sup>3</sup> /t	0.30/0.80
Poz. 1	Ø16 S400	m/t	19,20/0,03
Poz. 2	Armavimo strypynas STR-1, Ø6 S400	m/t	12,50/0,01
Poz. 3	Ø6 S400 L=520 mm	vnt./t	4,00/0,01



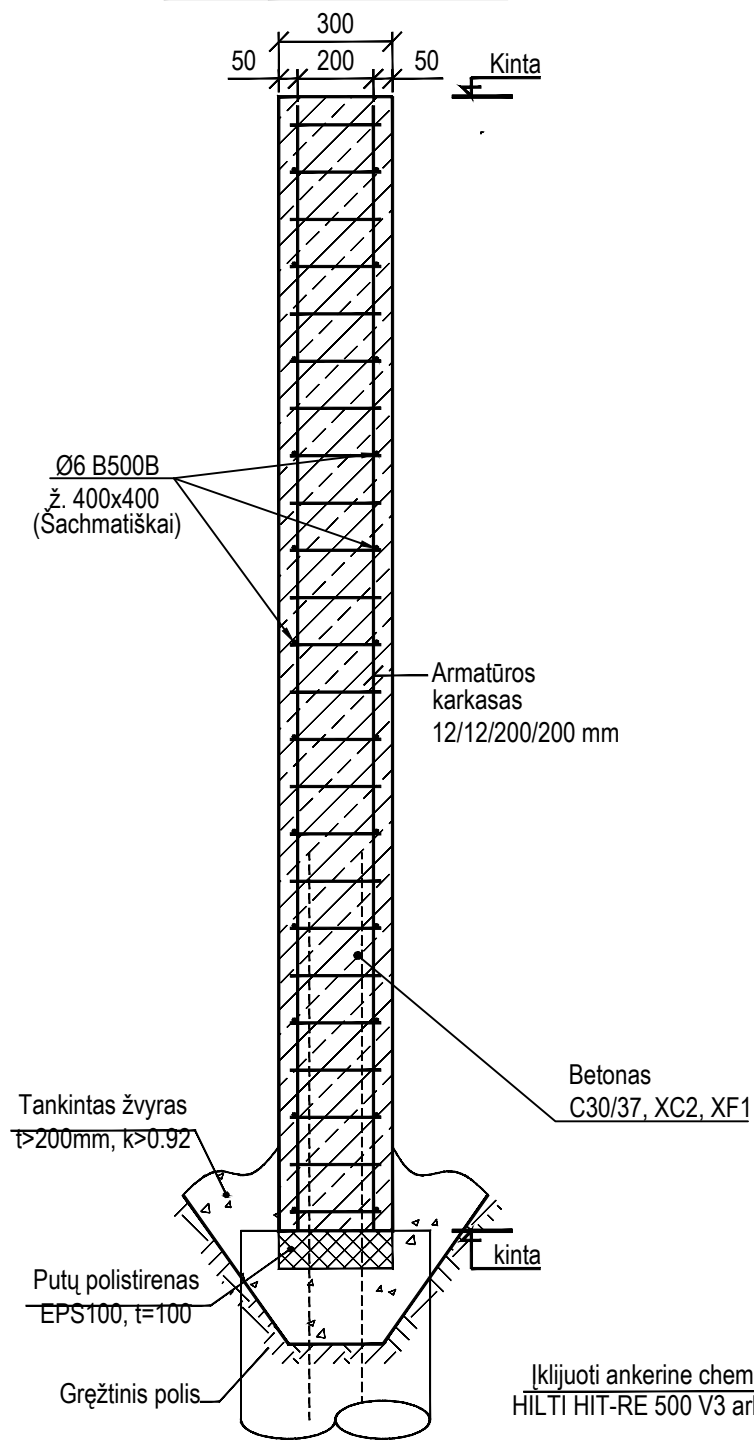
Poz. 2 Poz. 3

Polio GP-4 medžiagų kiekių žiniaraštis			
	Betono klasė C30/37 XC2	m <sup>3</sup> /t	0.40/1.00
Poz. 1	Ø16 S400	m/t	25,20/0,04
Poz. 2	Armavimo strypynas STR-1, Ø6 S400	m/t	17,80/0,01
Poz. 3	Ø6 S400 L=520 mm	vnt./t	4,00/0,01

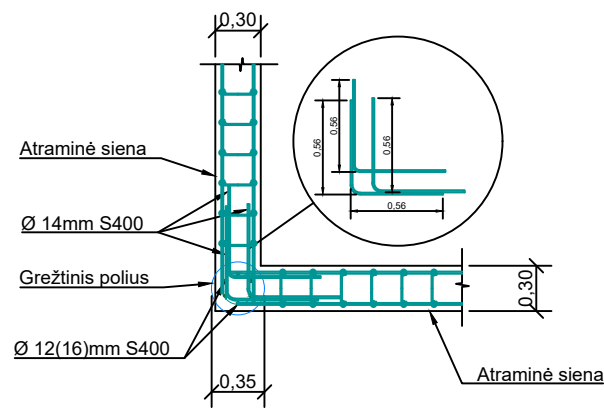
Laiptu maršo L=1 m horizontalioje projekcijoje medžiagų kiekių žiniaraštis  
\* Kai laiptu plotis 2.90 m

	Betono klasė C35/45 XC4, XF4, XD3	m <sup>3</sup> /t	0.36/0.90
Poz. 1	Ø6 S400 L=0.63 m	vnt/t	29.00/0.01
Poz. 2	Ø6 S400 L=0.63 m	vnt/t	58.00/0.02
Poz. 3	Ø6 S400 L=0.63 m	vnt/t	29.00/0.01
Poz. 4	Ø6 S400 L=1.30 m	vnt/t	29.00/0.03
Poz. 5	Ø6 S400 L=1.30 m	vnt/t	29.00/0.03
Išilgine	Ø6 S400 L=2.80 m	vnt/t	38.00/0.07

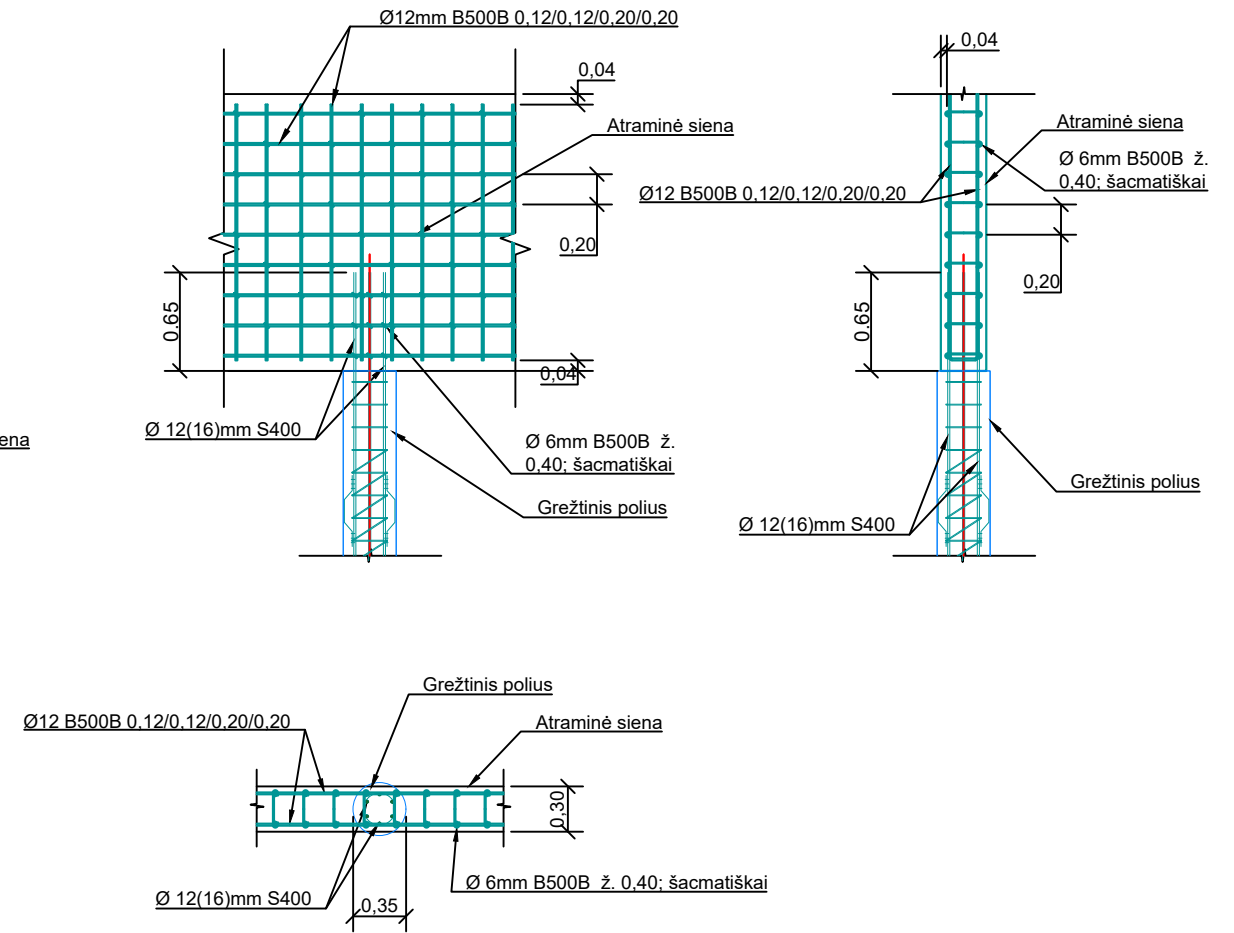
### Atraminės sienutės pjūvis



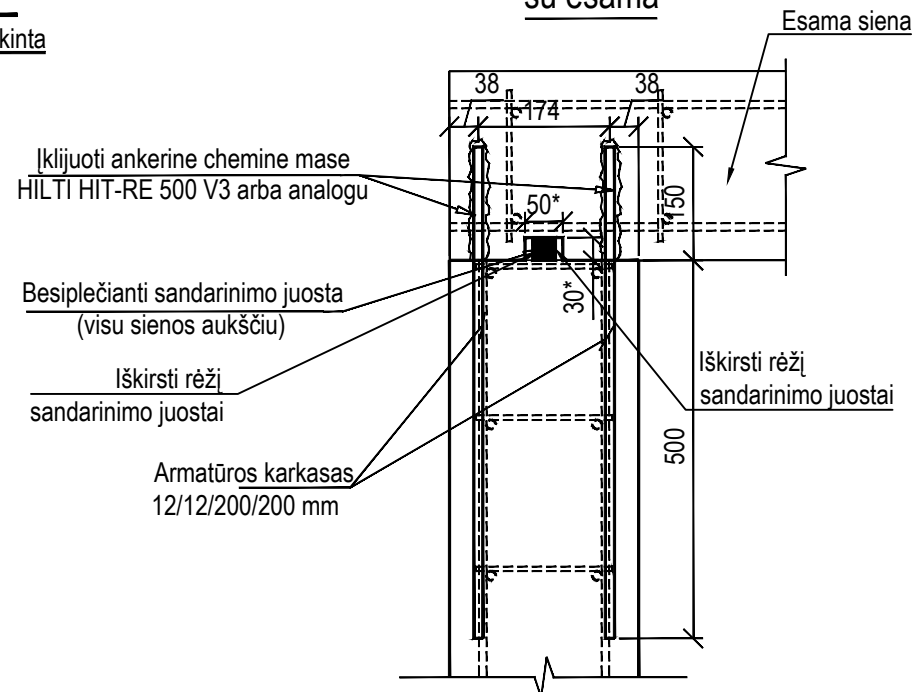
### Sienos ir Ø350 mm polio sujungimo pavyzdys prie 90° kampo



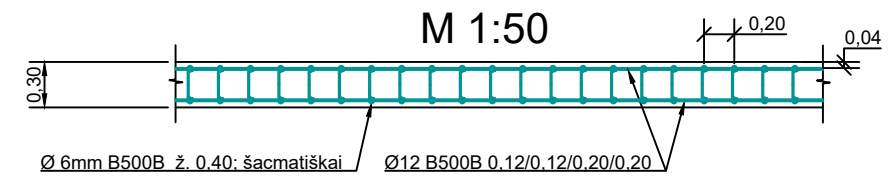
### Sienos ir Ø350 mm polio armatūros jungimo pavyzdys



### Atraminės sienos sujungimas su esama

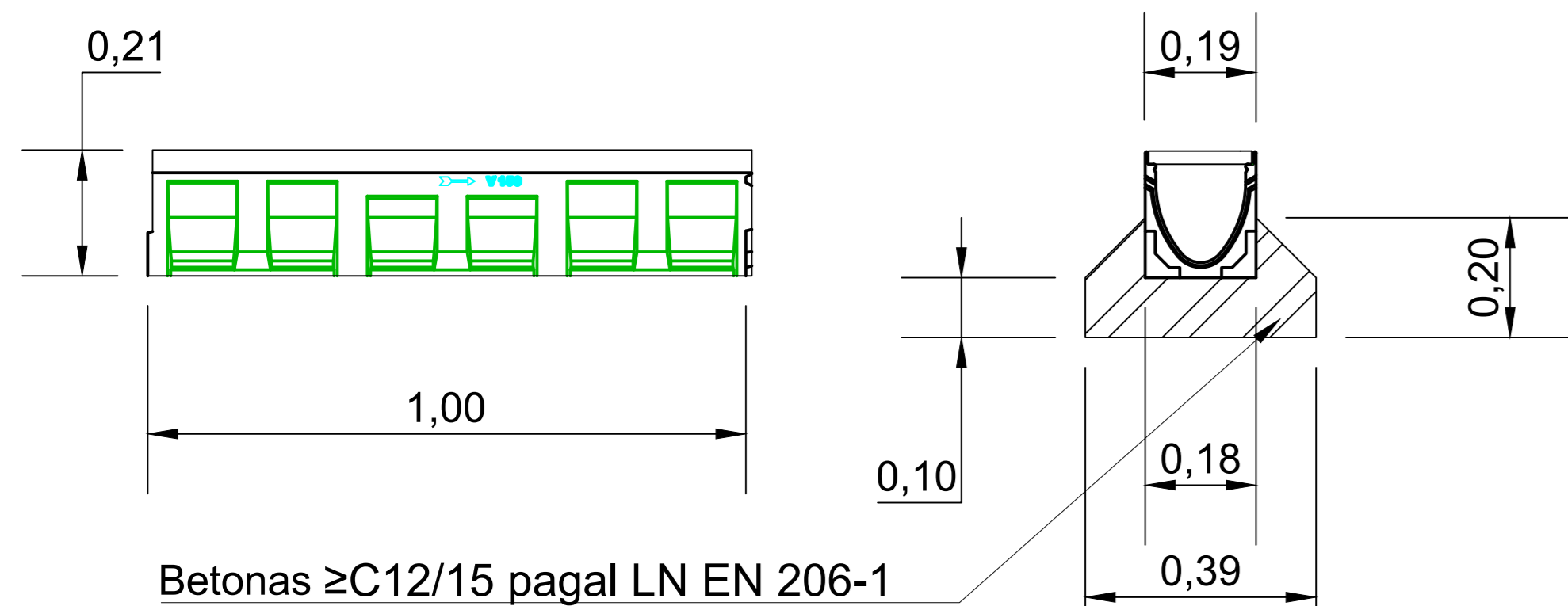


### Siena atraminė, vaizdas iš viršaus

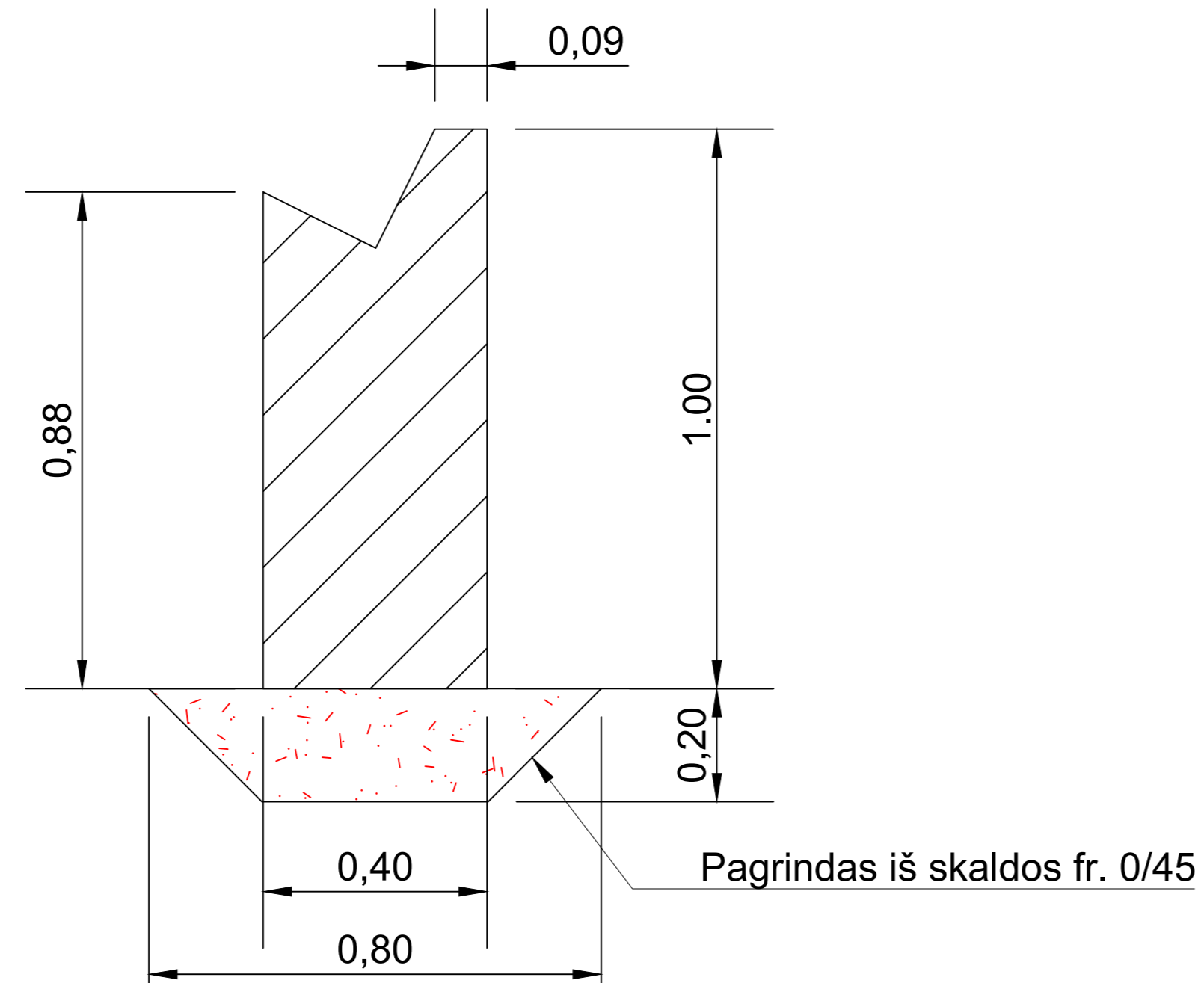


DOKUMENTO PAVADINIMAS		Laida
Arnavimas, mazgai, pjūviai		0
DOKUMENTO ŽYMUO		Lapas
P2217-XX-TDP-SK_B-03		Lapų
8	11	

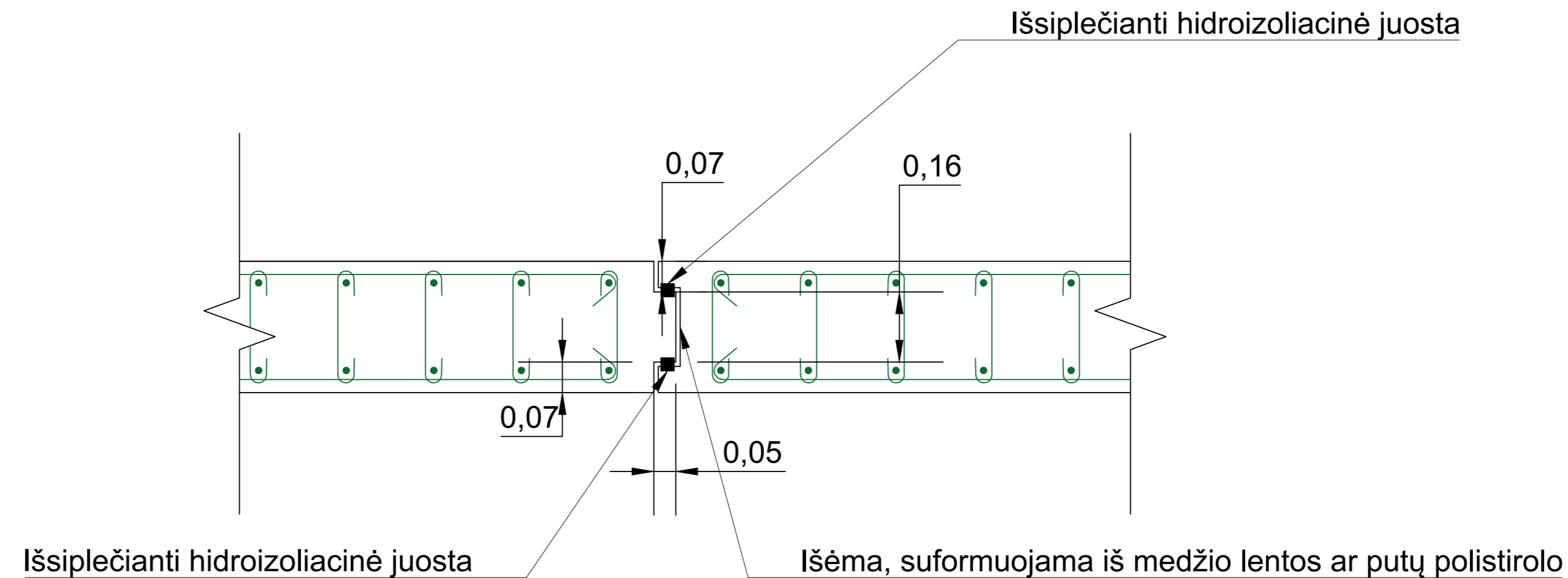
Det. 1. Latakas su grotom M1:10



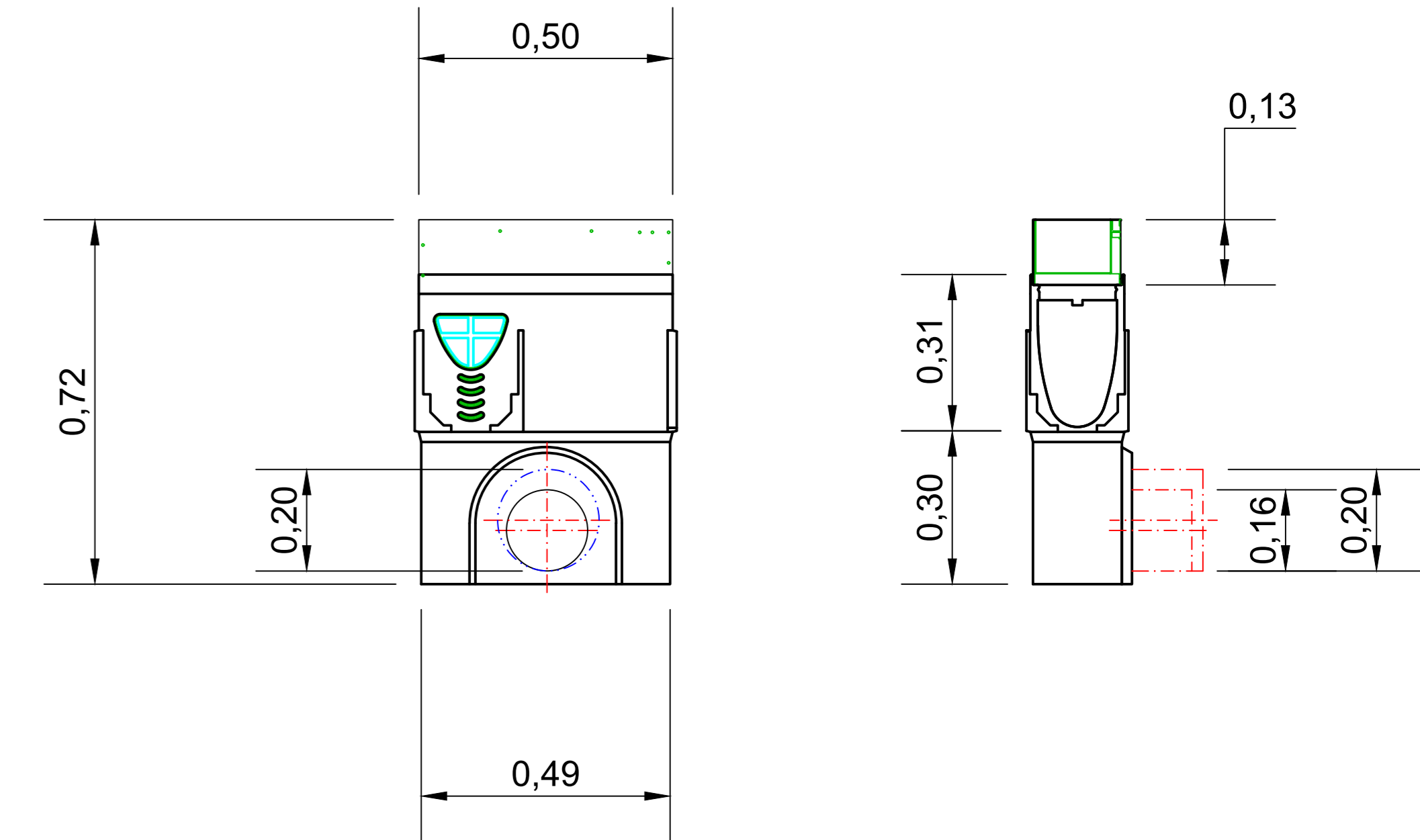
Det. 3. Laiptasijų pamatas M1:10



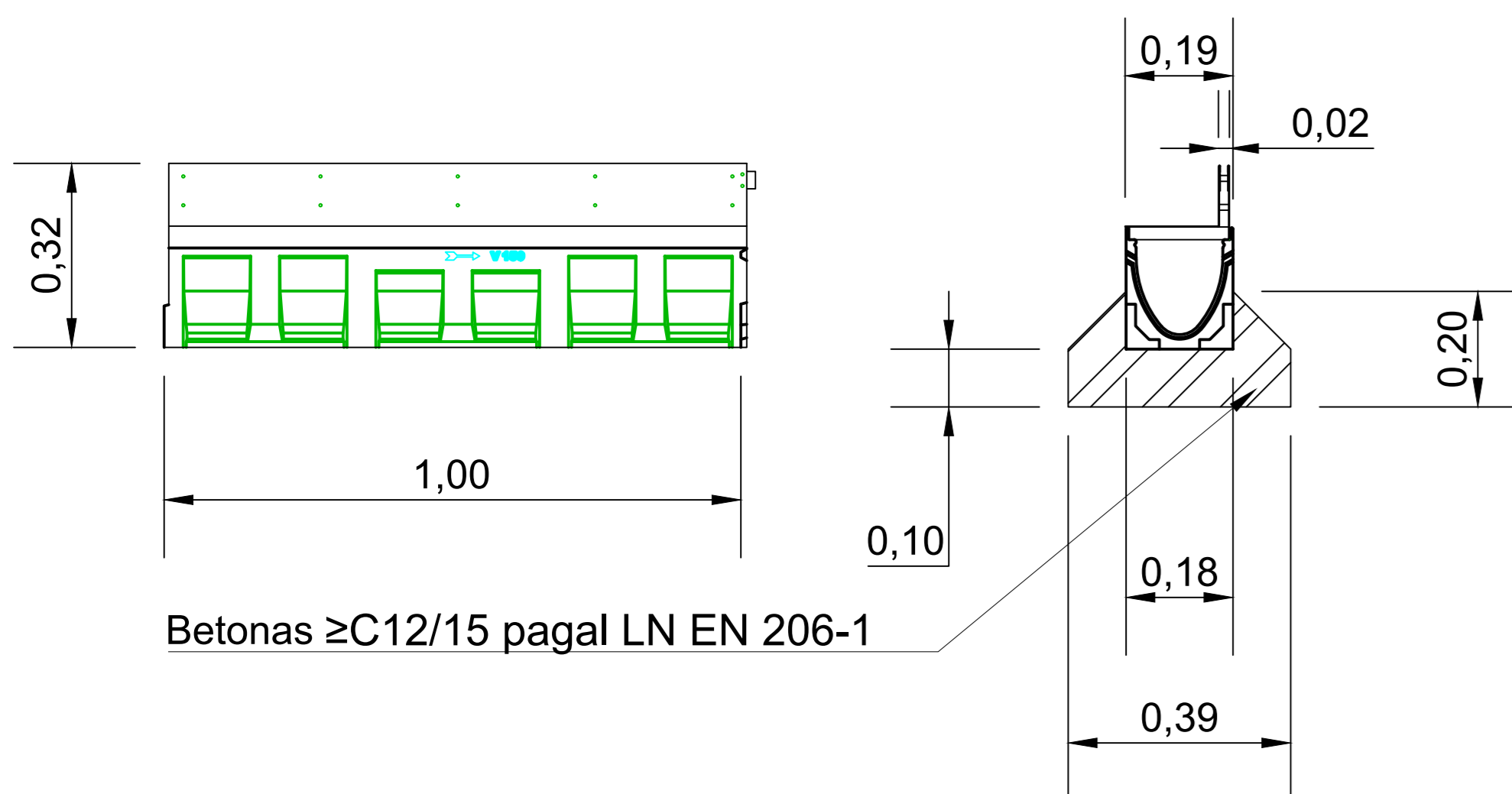
Det. 8. Temperatūrinės-susitraukimo siūlės detalė M1:10



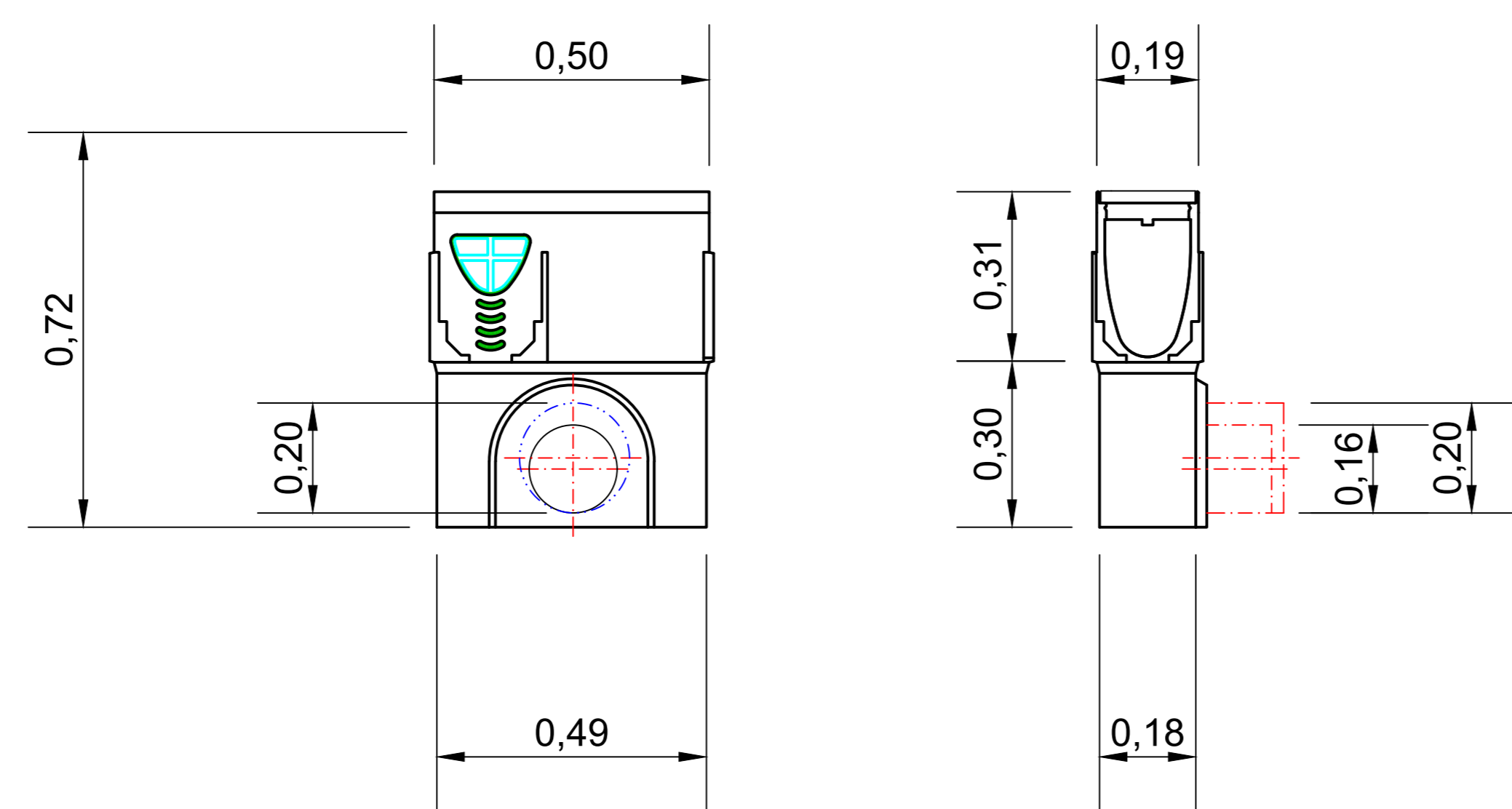
Det. 6. Latakų dėžė su reviziniu elementu M1:10



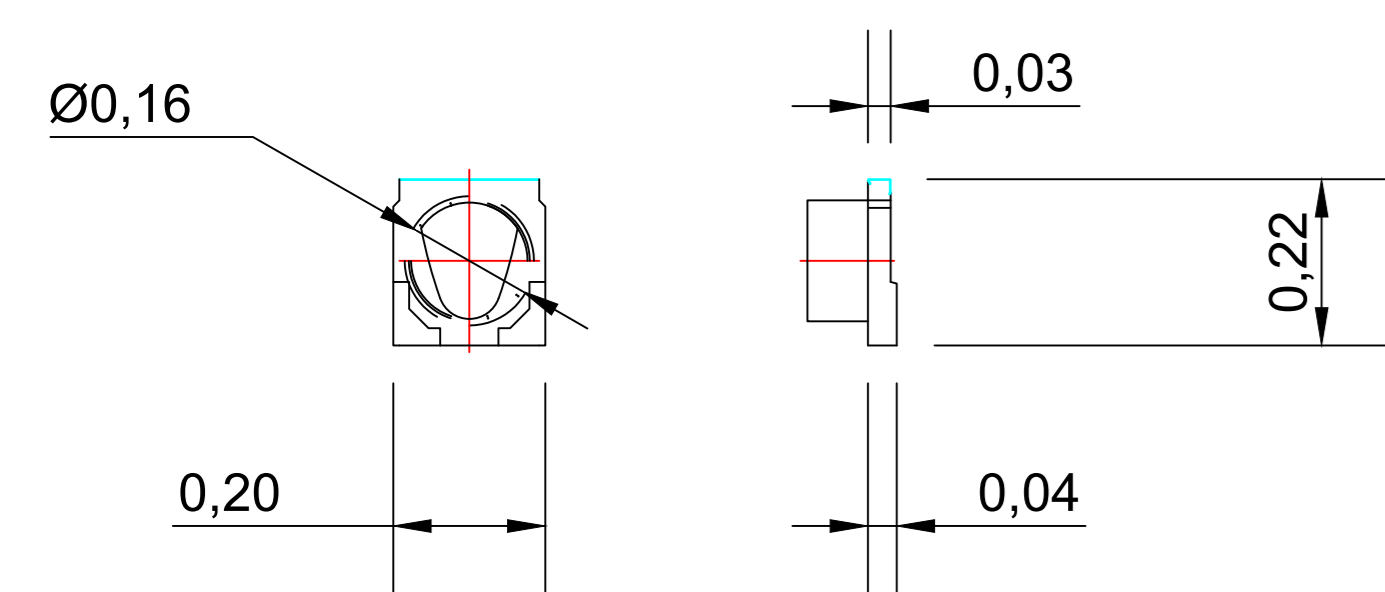
Det. 5. Latakas su plyšiniu dangčiu M1:10



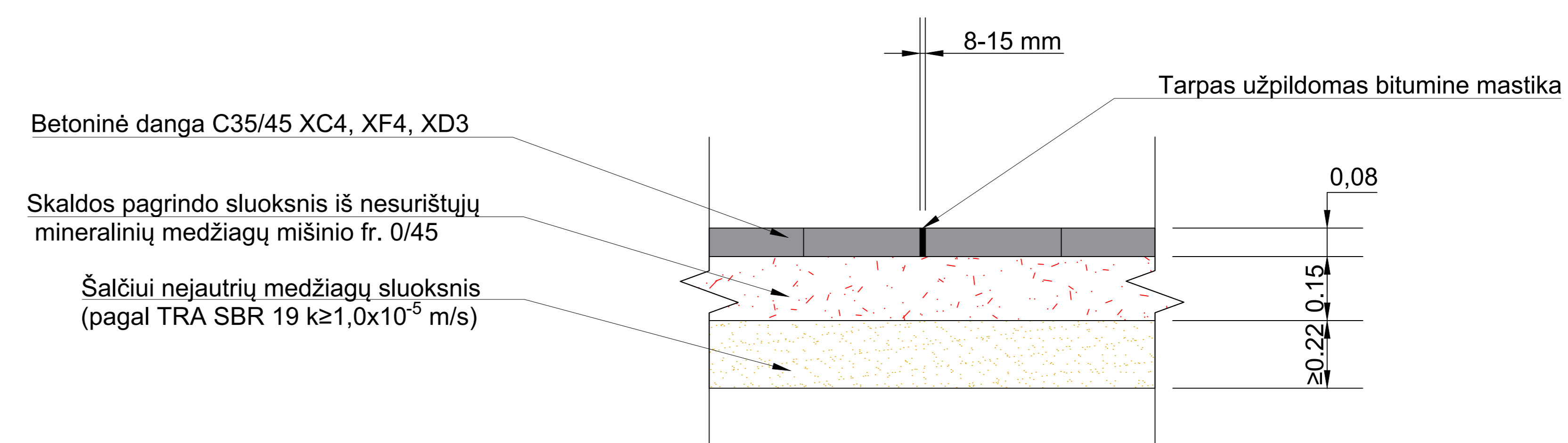
Det. 7. Latakų dėžė M1:10



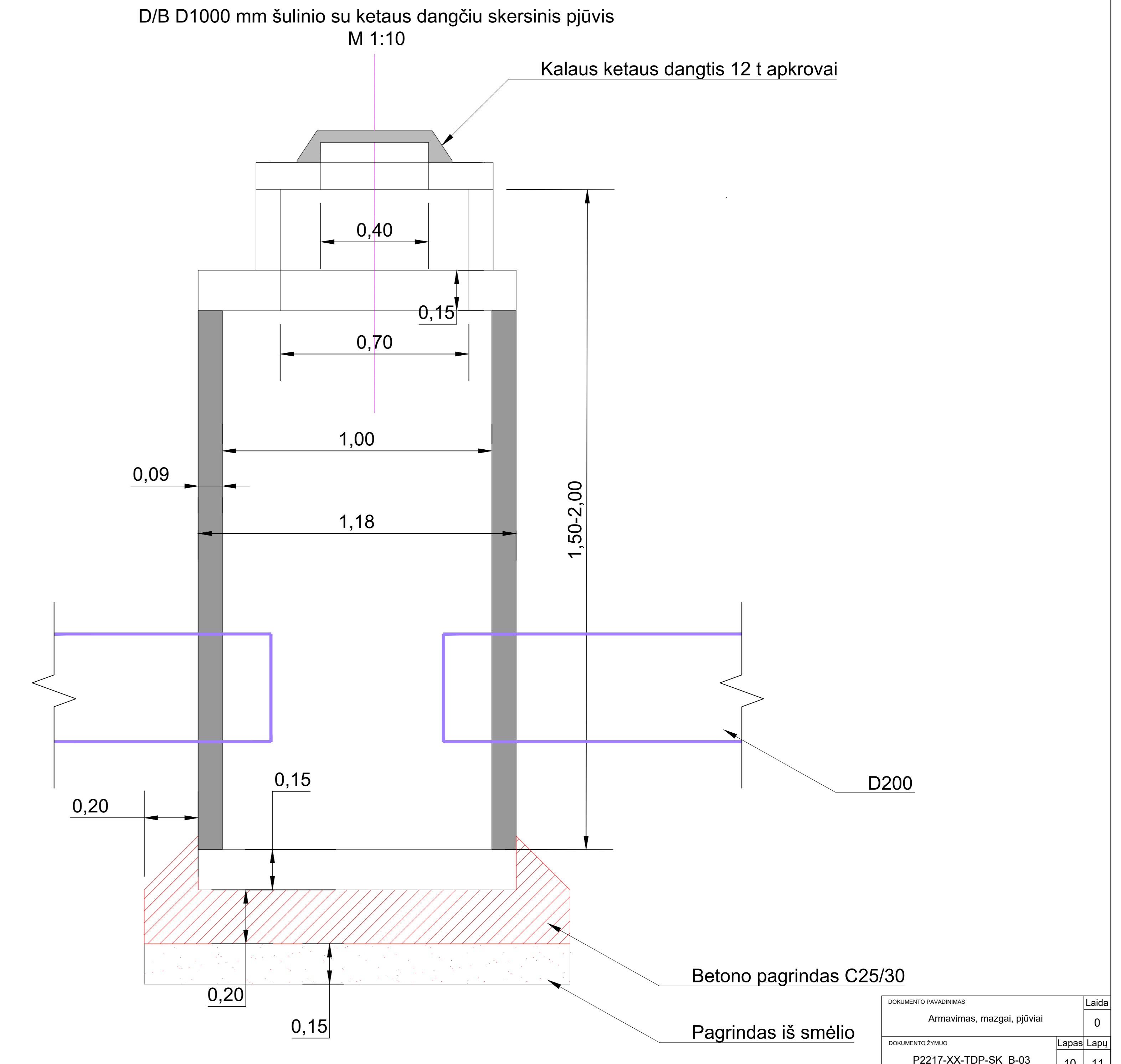
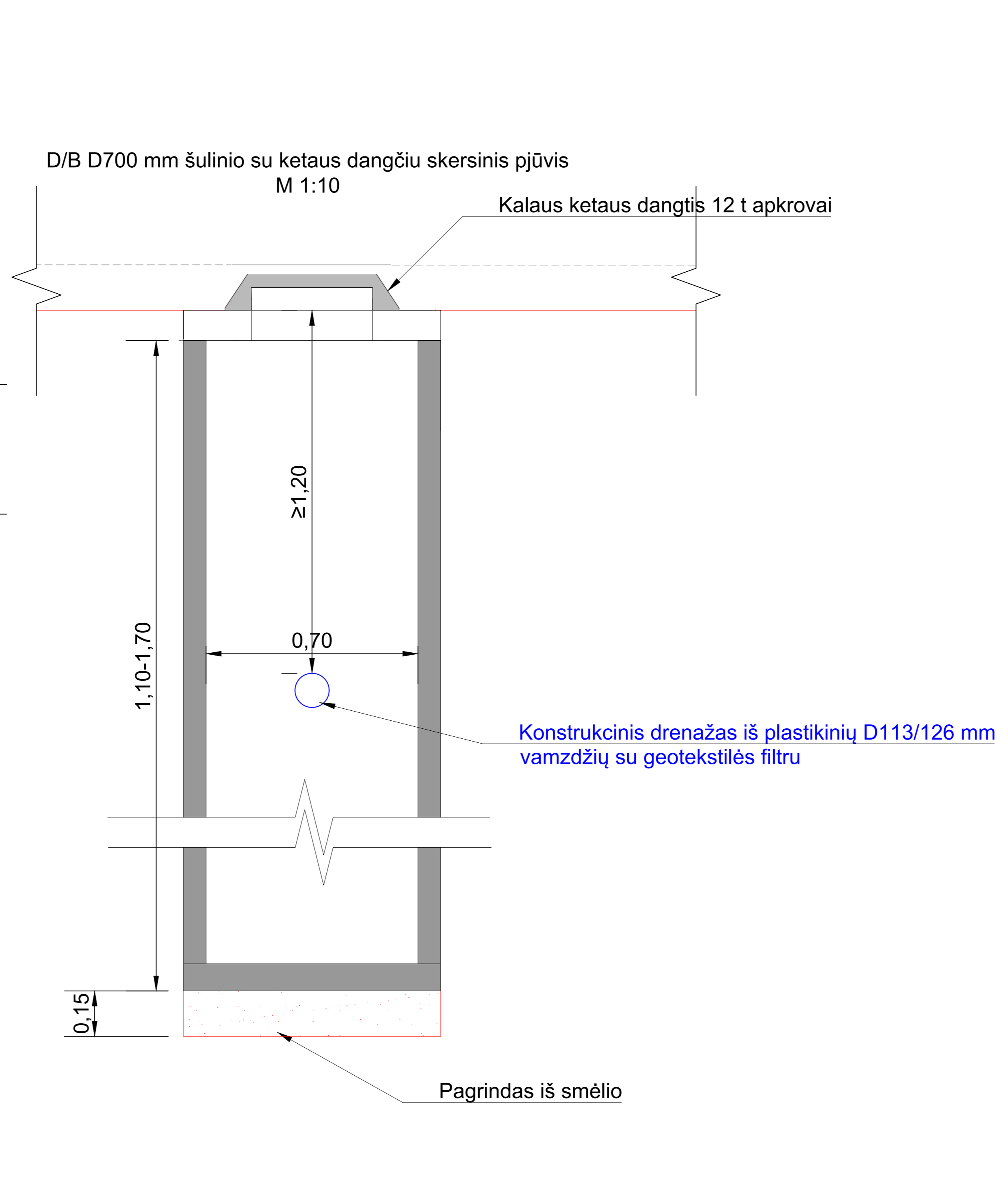
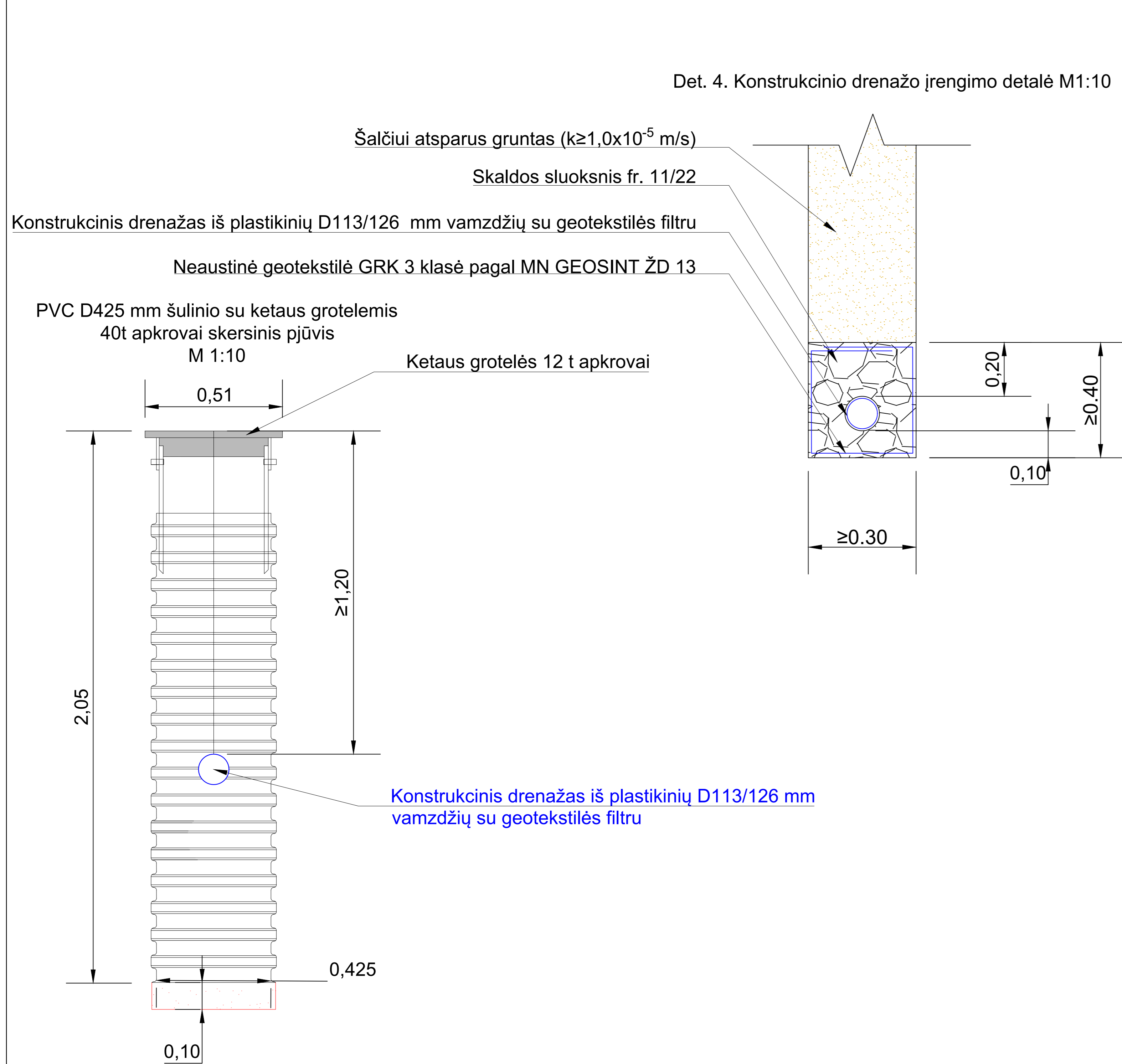
Det. 2. Galinė sienutė su anga vamzdžiui D160 mm M1:10



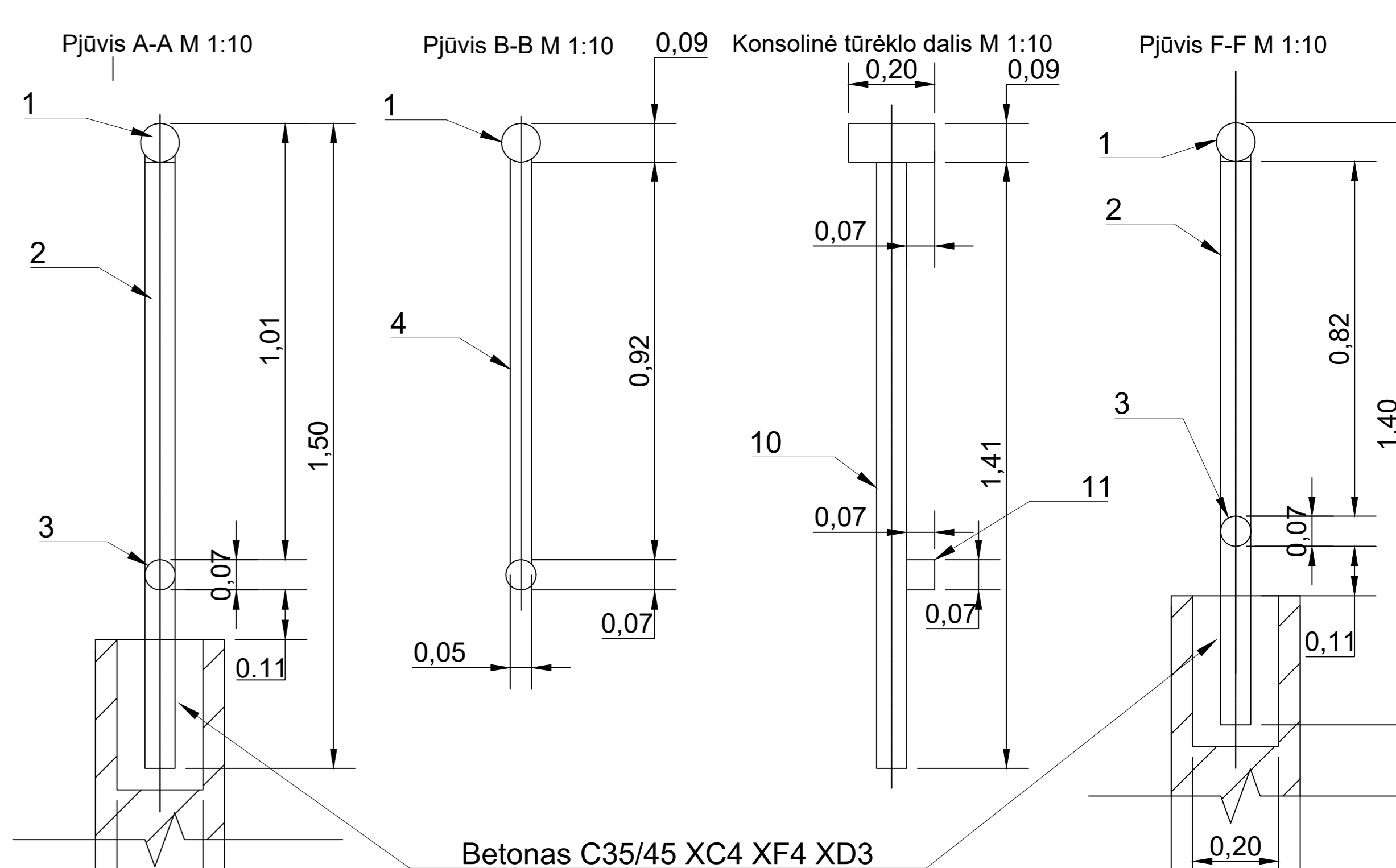
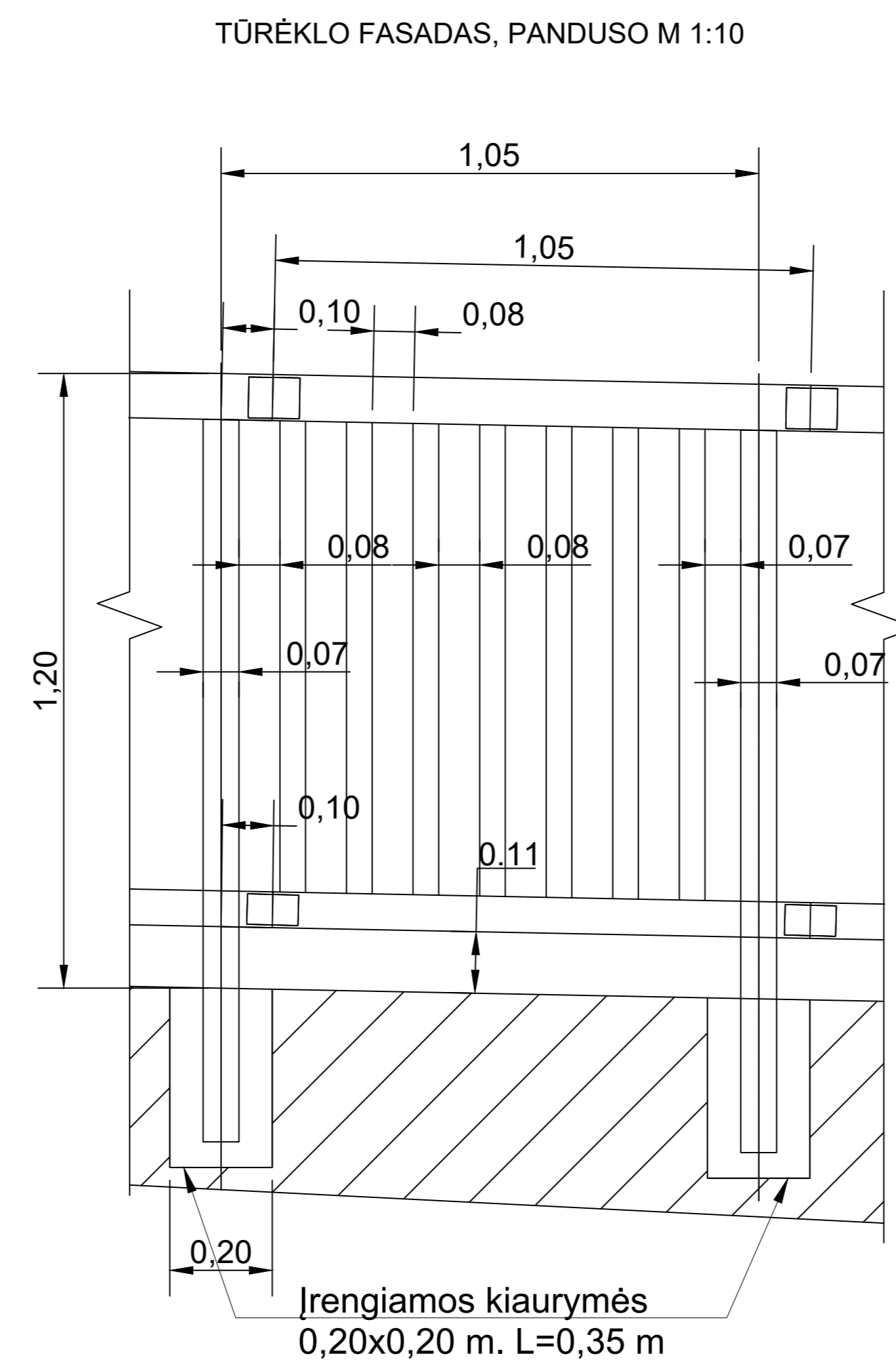
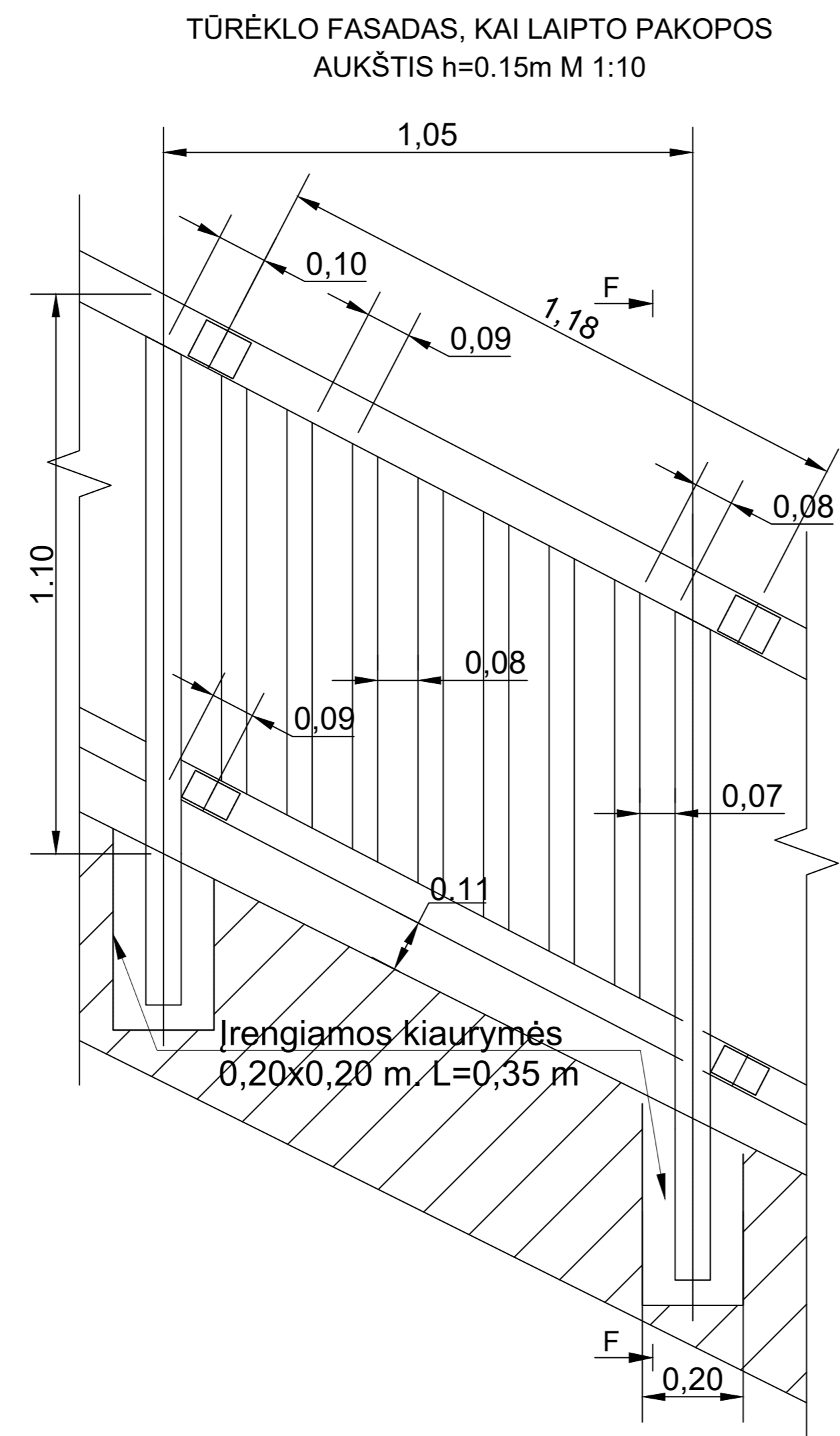
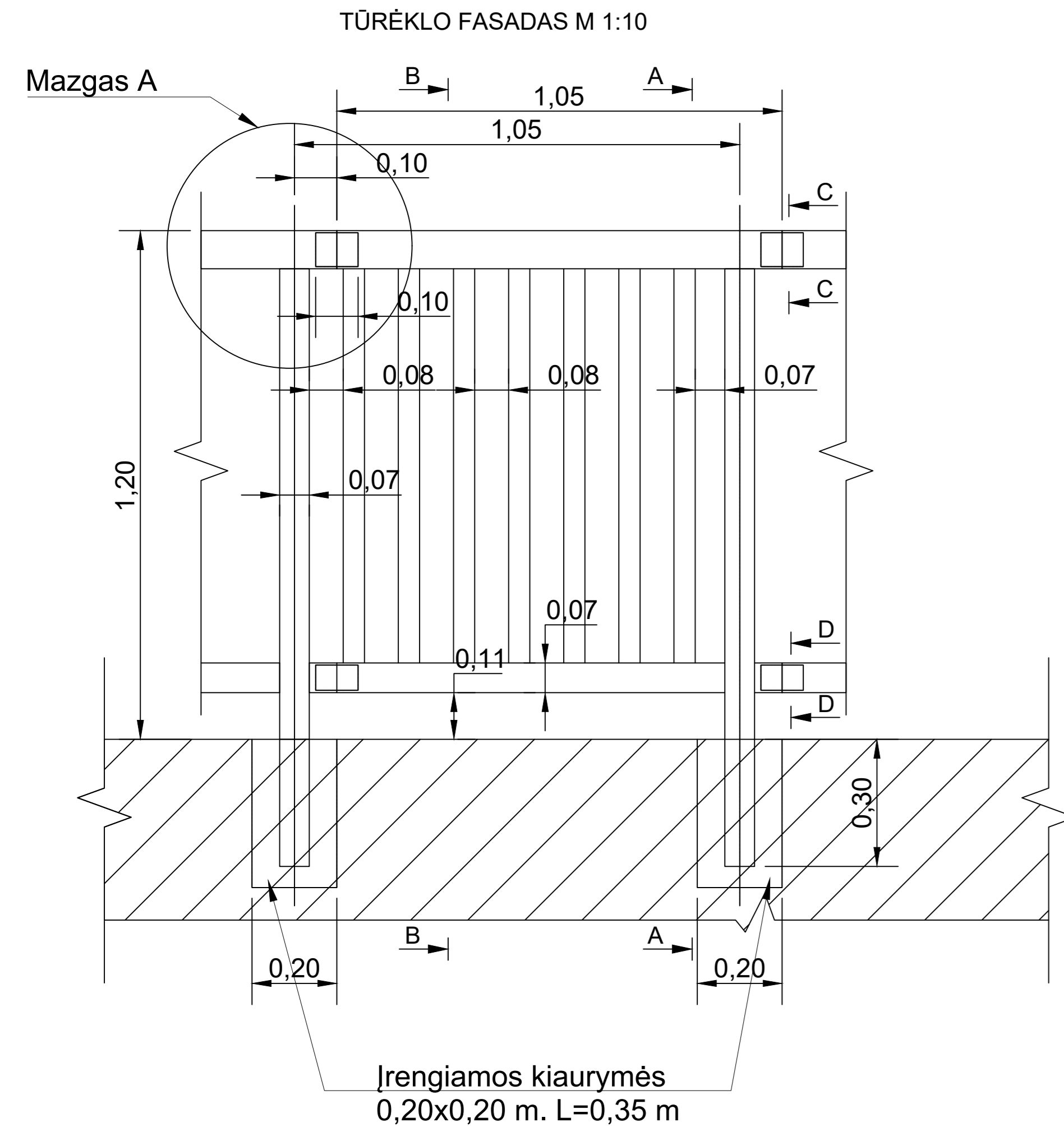
Deformacinės siūlės tako dangoje M1:10



DOKUMENTO PAVADINIMAS	Laida
Armavimas, mazgai, pjūviai	0
DOKUMENTO ŽYMUO	Lapas/Lapų
P2217-XX-TDP-SK_B-03	9 / 11



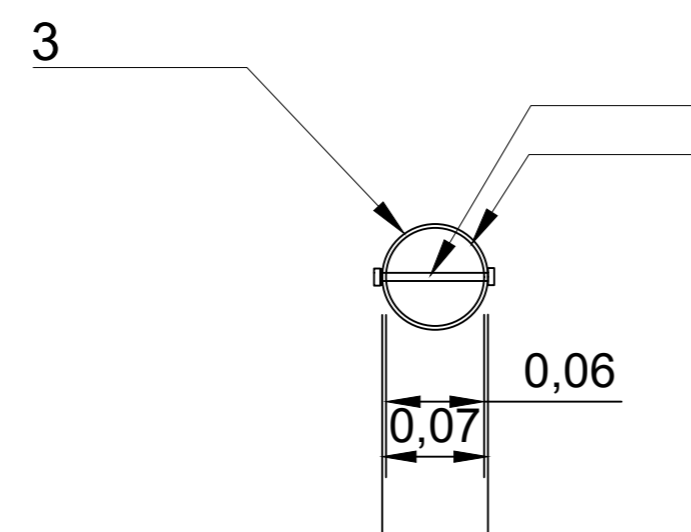
DOKUMENTO PAVADINIMAS	Laida
Armavimas, mazgai, pjūviai	0
DOKUMENTO ŽYMUO	Lapas Lapų
P2217-XX-TDP-SK_B-03	10 11



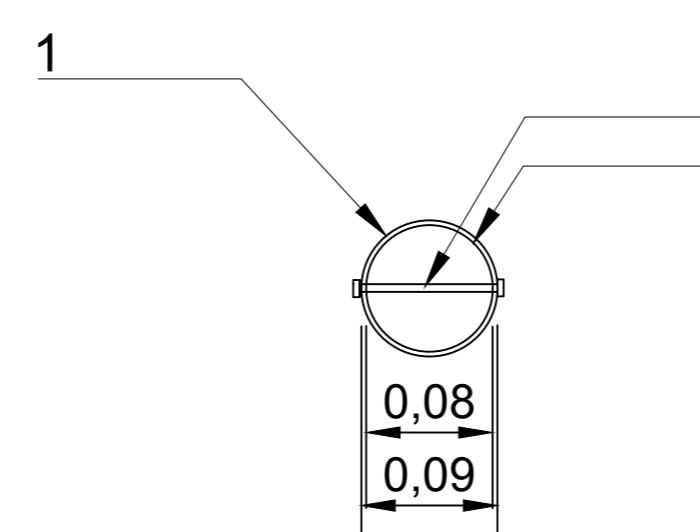
Tūrėklų medžiagų kiekių žiniaraštis

	Betonas C35/45 XC4 XF4 XD3	m3/t	2,00/5,00
Poz. 1	Porankis d90x4,0 mm	m/t	150,00/1,50
Poz. 2	Stulpelis d70x4,0 mm	m/t	200,00/1,50
Poz. 3	Užpildas d70x4,0 mm	m/t	150,00/1,10
Poz. 4	Užpildas vertikalus d50x4,0 mm	m/t	1100,00/5,00
Poz. 5	Jungiamoji detalė d80x4,0 mm	m/t	20,00/0,20
Poz. 6	Varžtas, veržlė, poveržlė M10	vnt/t	250,00/0,02
Poz. 7	Porankio galas iš plokštės 4 mm	m2/t	1,00/0,02
Poz. 8	Jungiamoji detalė d60x4,0 mm	m/t	20,00/0,20

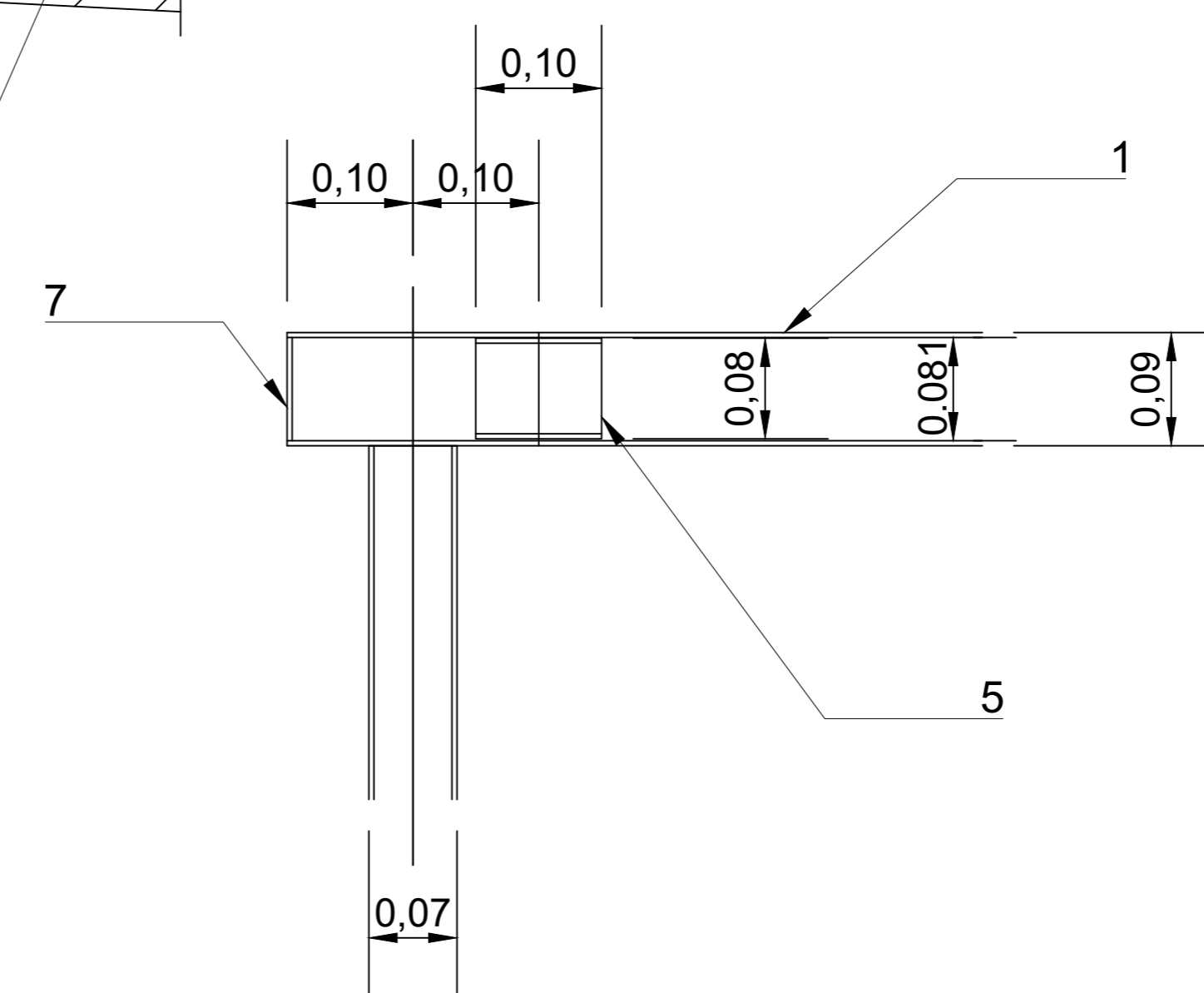
**Pjūvis D-D M 1:5**



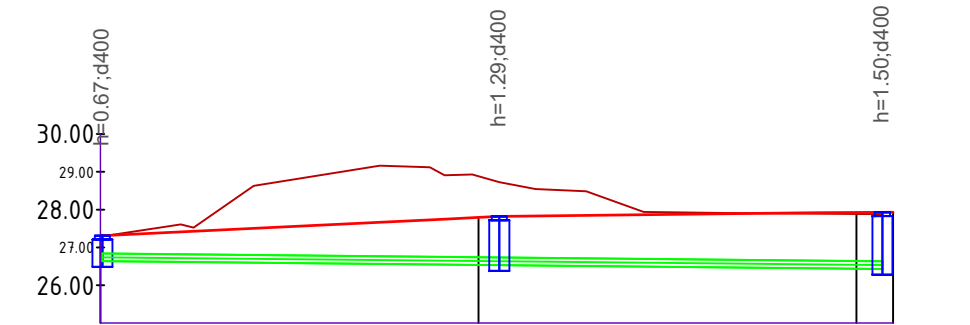
**Pjūvis C-C M 1:5**



**Mazgas "A" M 1:5**

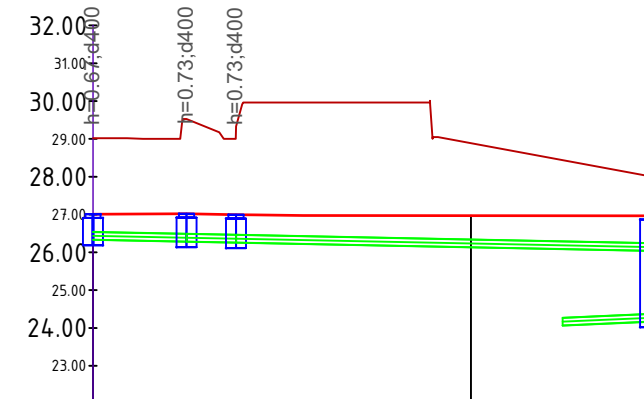


M 1:500 Hor.  
M 1:500 Vert.  
M 1:50 Geo.



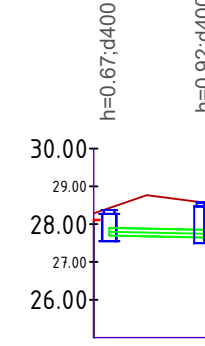
VAMZDŽIO VIRŠAUS ALTITUDĖ	26.84	26.73	26.63
PROJEKTUOJAMO ŽEMĖS PAVIRŠIAUS ALTITUDĖ	27.31	27.79	27.93
ESAMA ŽEMĖS PAVIRŠIAUS ALTITUDĖ	27.92	28.88	27.88
VAMZDYNŲ MEDŽIAGA IR DIAMETRAS	DN200	DN200	
PAGRINDAS	Pasluoksnis 10 cm/ Uždaru būdu (be pasl.)	Pasluoksnis 10 cm/ Uždaru būdu (be pasl.)	
NUOLYDIS ILGIS	1.00% 10,5	1.00% 10,1	
ATSTUMAI	10,5	10,1	
ŠULINIŲ IR POSŪKIŲ NUMERIAI (DRENAŽAS)	LŠ-11 (Latakų deže)	LŠ-9 (d400)	LŠ-10(esamas)

M 1:500 Hor.  
M 1:500 Vert.  
M 1:50 Geo.



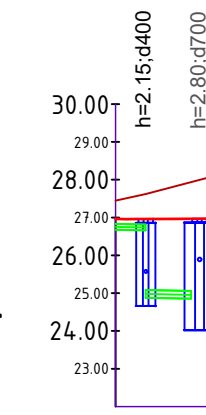
VAMZDŽIO VIRŠAUS ALTITUDĖ	26.54	26.49	26.46	26.24
PROJEKTUOJAMO ŽEMĖS PAVIRŠIAUS ALTITUDĖ	27.04	27.04	26.97	26.97
ESAMA ŽEMĖS PAVIRŠIAUS ALTITUDĖ	26.92	28.89	27.96	
VAMZDYNŲ MEDŽIAGA IR DIAMETRAS	DN200	DN200	DN200	
PAGRINDAS	Pasluoksnis 10 cm/ Uždaru būdu (be pasl.)	Pasluoksnis 10 cm/ Uždaru būdu (be pasl.)	Pasluoksnis 10 cm/ Uždaru būdu (be pasl.)	
NUOLYDIS ILGIS	2.00% 2,5	2.00% 11,1		
ATSTUMAI	2,5	1,3	11,1	
ŠULINIŲ IR POSŪKIŲ NUMERIAI (DRENAŽAS)	LŠ-12 (Latakų deže)	LŠ-11 LŠ-14 (d400)	LŠ-1 (d700)	

M 1:500 Hor.  
M 1:500 Vert.  
M 1:50 Geo.



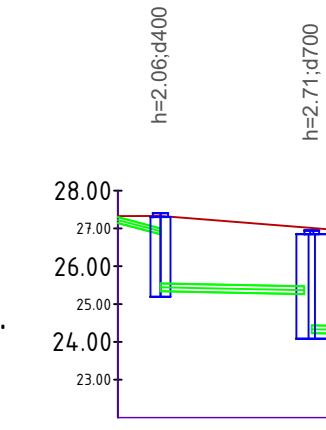
VAMZDŽIO VIRŠAUS ALTITUDĖ	27.90	27.85
PROJEKTUOJAMO ŽEMĖS PAVIRŠIAUS ALTITUDĖ	28.14	28.07
ESAMA ŽEMĖS PAVIRŠIAUS ALTITUDĖ	28.28	28.54
VAMZDYNŲ MEDŽIAGA IR DIAMETRAS	DN200	
PAGRINDAS	Pasluoksnis 10 cm/ Uždaru būdu (be pasl.)	
NUOLYDIS ILGIS	2.00% 2,5	
ATSTUMAI	2,5	
ŠULINIŲ IR POSŪKIŲ NUMERIAI (DRENAŽAS)	LŠ-15 (Latakų deže)	LŠ-16 (esamas)

M 1:500 Hor.  
M 1:500 Vert.  
M 1:50 Geo.



VAMZDŽIO VIRŠAUS ALTITUDĖ	26.81	25.08
PROJEKTUOJAMO ŽEMĖS PAVIRŠIAUS ALTITUDĖ	26.96	26.97
ESAMA ŽEMĖS PAVIRŠIAUS ALTITUDĖ	27.45	28.17
VAMZDYNŲ MEDŽIAGA IR DIAMETRAS	DN150	DN200
PAGRINDAS	Pasluoksnis 10 cm/ Uždaru būdu (be pasl.)	Pasluoksnis 10 cm/ Uždaru būdu (be pasl.)
NUOLYDIS ILGIS	2.00% 0,8	2.00% 3,8
ATSTUMAI	0,8	1,2
ŠULINIŲ IR POSŪKIŲ NUMERIAI (DRENAŽAS)	LŠ-1a (d400)	

M 1:500 Hor.  
M 1:500 Vert.  
M 1:50 Geo.

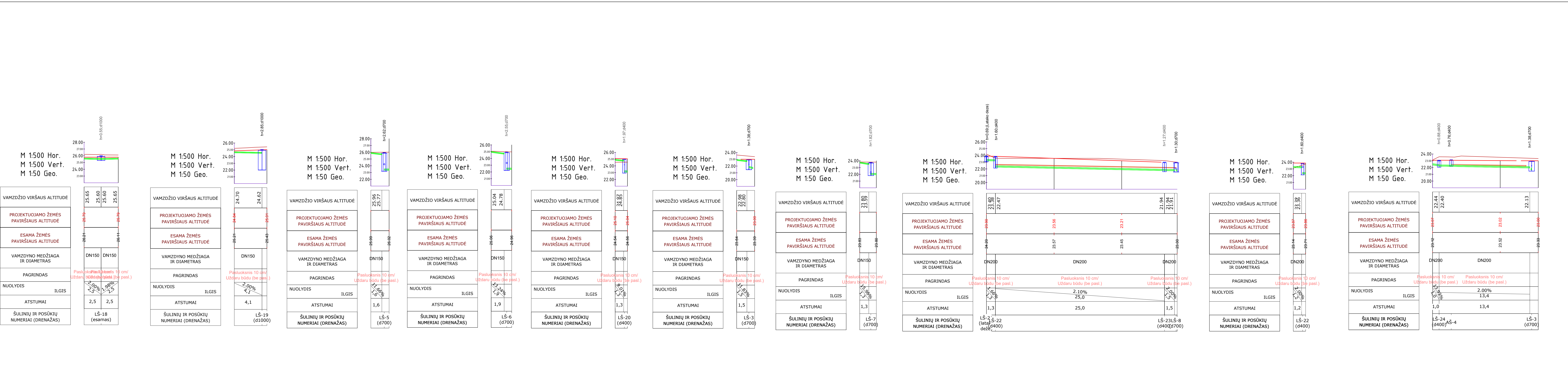


VAMZDŽIO VIRŠAUS ALTITUDĖ	27.00	25.54	25.47
PROJEKTUOJAMO ŽEMĖS PAVIRŠIAUS ALTITUDĖ	27.00	26.94	26.94
ESAMA ŽEMĖS PAVIRŠIAUS ALTITUDĖ	27.43	26.94	26.94
VAMZDYNŲ MEDŽIAGA IR DIAMETRAS	DN150	DN200	
PAGRINDAS	Pasluoksnis 10 cm/ Uždaru būdu (be pasl.)	Pasluoksnis 10 cm/ Uždaru būdu (be pasl.)	
NUOLYDIS ILGIS	2.00% 1,1	2.00% 3,8	
ATSTUMAI	1,1	3,8	
ŠULINIŲ IR POSŪKIŲ NUMERIAI (DRENAŽAS)	LŠ-17 (d400)	LŠ-4 (d700)	

SUTARTINIAI ŽYMĖJIMAI

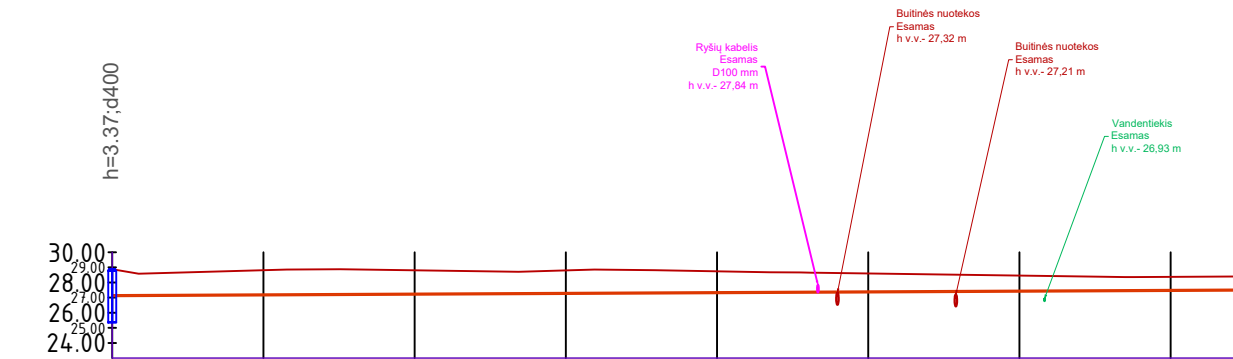
- Projektuojami G/b D700 mm šuliniai;
  - Projektuojami G/b D1000 mm šuliniai;
  - Projektuojami PVC D400 mm šuliniai;
  - Projektuojamas konstrukcinis drenažas iš plastikinių D113/126 mm vamzdžių su geotekstilės filtru;
  - Projektuojamos lietaus nuotekos iš plastikinių D200 mm vamzdžių;
  - Esamas paviršius;
  - Projektinis paviršius;
- Pastabos: Drenažiniai vamzdžiai pajungiami į projektuojamus G/b D700 mm šulinius ir į G/B D1000 mm šulinius.

0	2023	Statybos leidimui, konkursui ir statybai	
Laida	Data	Laidos statusas keitimo priežastis (jei taikoma)	
Kval. patv. dok. Nr.		KOMPLEKSAS/PROJEKTO PAVADINIMAS Susisiekimo komunikacijos pėsčiųjų tunelio (unikalus Nr. 4400-2265-9816) rekonstravimo projektas sutvarkant prieigas, tarp Karaliaus Mindaugo pr. ir V. Kuzmos g. Kaune, hidrotechninio statinio - Karaliaus Mindaugo krantinės (unikalus Nr. 4400-5001-9317) kapitalinio remonto projektas, V. Kuzmos g. Kaune	
13931	SPV	M. Gaigalas	Konstrukcinė dalis
23861	SPDV	M. Gaigalas	
A 1326	ARCH	S. J. Vičerskytė	
	ARCH	S. Gaigalaitė	
	ARCH	G. Grigaitė	
	INZ	V. Simonenko	
LT	STATYTOJAS IR (ARBA) UŽSAKOVAS Kauno miesto savivaldybė	DOKUMENTO ŽYMUO P2217-XX-TDP-SK_B-04	
		Laida	0
		Lapas	Lapų
		1	5



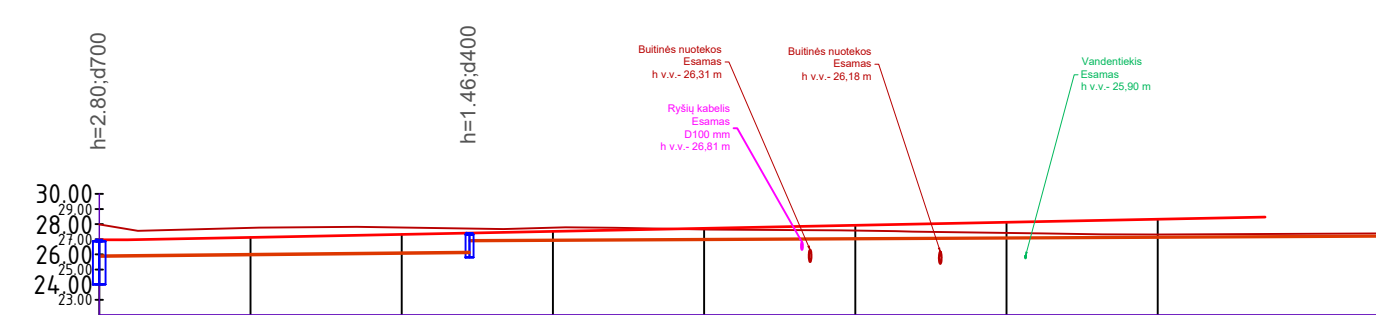
SUTARTINIAI ŽYMĖJIMAI			
	- Projektuojami G/b D700 mm šuliniai;		
	- Projektuojami G/b D1000 mm šuliniai;		
	- Projektuojami PVC D400 mm šuliniai;		
	- Projektuojamas konstrukcinis drenažas iš plastikinių D113/126 mm vamzdžių su geotekstilės filtru;		
	- Projektuojamos lietaus nuotekos iš plastikinių D200 mm vamzdžių;		
	- Esamas paviršius;		
	- Projektinis paviršius;		
Pastabos: Drenažiniai vamzdžiai pajungiami į projektuojamus G/b D700 mm šulinius ir į G/B D1000 mm šulinius.			
DOKUMENTO PAVADINIMAS Drenažo, latakų išilginiai M1:100		DOKUMENTO ŽYMŪS P2217-XX-TDP-SK_B-04	
Lapas	Lapy	Laida	
2	5	0	

M 1:500 Hor.  
M 1:500 Vert.  
M 1:50 Geo.



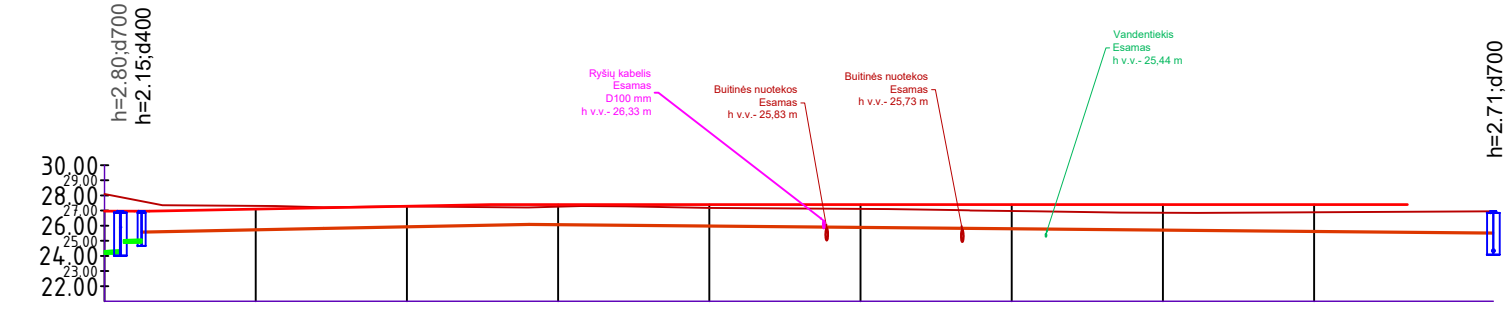
VAMZDŽIO VIRŠAUS ALTITUDĖ	27.17	27.54
PROJEKTUOJAMO ŽEMĖS PAVIRŠIAUS ALTITUDĖ		
ESAMA ŽEMĖS PAVIRŠIAUS ALTITUDĖ	28.88	28.46
VAMZDYNŲ MEDŽIAGA IR DIAMETRAS	DN80	
PAGRINDAS	Pasluoksnis 10 cm / Uždaru būdu (be pasl.)	
NUOLYDIS	0.50%	
ILGIS	75,1	
ATSTUMAI	75,1	
ŠULINIŲ IR POSŪKIŲ NUMERIAI (DRENAŽAS)	AŠ-1	

M 1:500 Hor.  
M 1:500 Vert.  
M 1:50 Geo.



VAMZDŽIO VIRŠAUS ALTITUDĖ	25.94	26.18	26.95	27.25
PROJEKTUOJAMO ŽEMĖS PAVIRŠIAUS ALTITUDĖ	26.97	27.13	27.33	27.53
ESAMA ŽEMĖS PAVIRŠIAUS ALTITUDĖ	27.99	27.76	27.78	27.77
VAMZDYNŲ MEDŽIAGA IR DIAMETRAS	DN100	DN80		
PAGRINDAS	Pasluoksnis 10 cm / Uždaru būdu (be pasl.)			
NUOLYDIS	1.00%	0.50%		
ILGIS	24,5	60,5		
ATSTUMAI	24,5	60,5		
ŠULINIŲ IR POSŪKIŲ NUMERIAI (DRENAŽAS)	LŠ-1 (d700)	AŠ-2		

M 1:500 Hor.  
M 1:500 Vert.  
M 1:50 Geo.



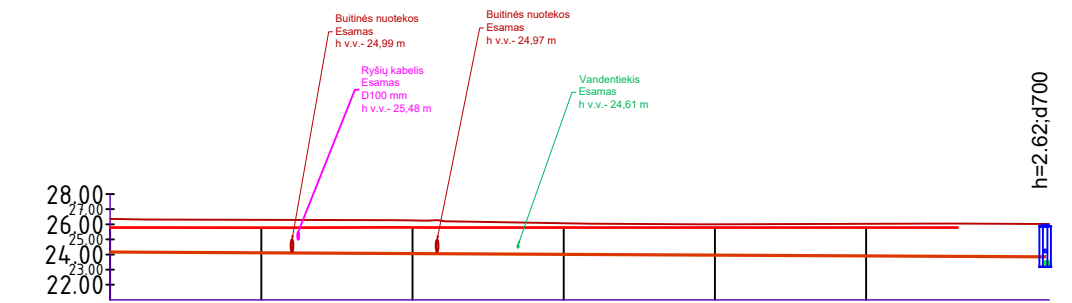
VAMZDŽIO VIRŠAUS ALTITUDĖ	25.61	25.85	25.85	26.13	26.13	25.55
PROJEKTUOJAMO ŽEMĖS PAVIRŠIAUS ALTITUDĖ	26.96	27.10	27.29	27.40	27.40	27.40
ESAMA ŽEMĖS PAVIRŠIAUS ALTITUDĖ	28.10	27.31	27.27	27.26	27.18	27.11
VAMZDYNŲ MEDŽIAGA IR DIAMETRAS	DN80	DN80	DN80			
PAGRINDAS	Pasluoksnis 10 cm / Uždaru būdu (be pasl.)					
NUOLYDIS	2.00%	2.00%	0.90%			
ILGIS	12,1	13,6	63,8			
ATSTUMAI	12,1	13,6	63,8			
ŠULINIŲ IR POSŪKIŲ NUMERIAI (DRENAŽAS)	LŠ-1 (d700)					LŠ-4 (d700)

SUTARTINIAI ŽYMĖJIMAI

- Projektuojami G/b D700 mm šuliniai;
- Projektuojami G/b D1000 mm šuliniai;
- Projektuojami PVC D400 mm šuliniai;
- Projektuojamas konstrukcinis drenažas iš plastikinių D113/126 mm vamzdžių su geotekstilės filtru;
- Projektuojamos lietaus nuotekos iš plastikinių D200 mm vamzdžių;
- Esamas paviršius;
- Projektinis paviršius;

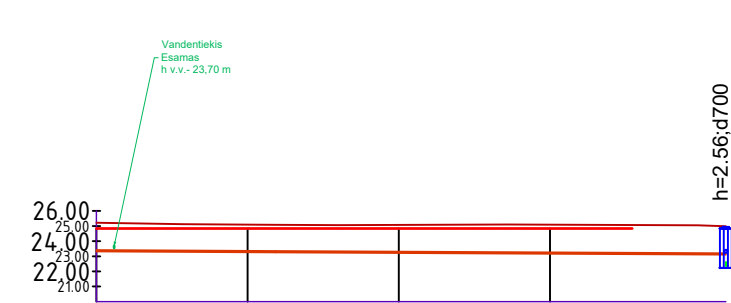
Pastabos: Drenažiniai vamzdžiai pajungiami į projektuojamus G/b D700 mm šulinius ir į G/B D1000 mm šulinius.

M 1:500 Hor.  
M 1:500 Vert.  
M 1:50 Geo.



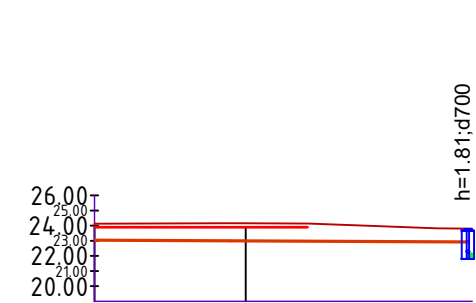
VAMZDŽIO VIRŠAUS ALTITUDĖ	24.20	24.11	24.11	23.89
PROJEKTUOJAMO ŽEMĖS PAVIRŠIAUS ALTITUDĖ	25.79	25.78	25.79	25.79
ESAMA ŽEMĖS PAVIRŠIAUS ALTITUDĖ	26.35	26.29	26.25	26.07
VAMZDYNŲ MEDŽIAGA IR DIAMETRAS	DN80	DN80		
PAGRINDAS	Pasluoksnis 10 cm/ Uždaru būdu (be pasl.)		Pasluoksnis 10 cm/ Uždaru būdu (be pasl.)	
NUOLYDIS	0.51% 18,6		0.50% 43,2	
ILGIS	18,6		43,2	
ATSTUMAI	18,6		43,2	
ŠULINIŲ IR POSŪKIŲ NUMERIAI (DRENAŽAS)	LŠ-5 (d700)			

M 1:500 Hor.  
M 1:500 Vert.  
M 1:50 Geo.



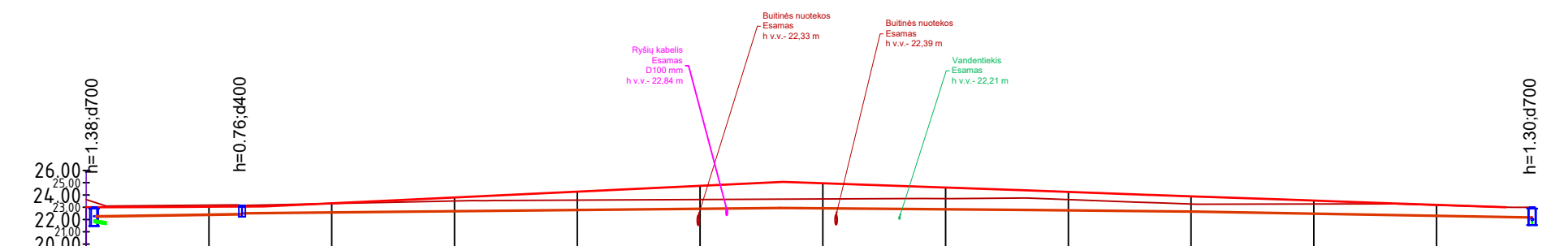
VAMZDŽIO VIRŠAUS ALTITUDĖ	23.40	23.34	23.34	23.19
PROJEKTUOJAMO ŽEMĖS PAVIRŠIAUS ALTITUDĖ	24.04	24.04	24.04	24.04
ESAMA ŽEMĖS PAVIRŠIAUS ALTITUDĖ	25.24	25.10	25.08	25.09
VAMZDYNŲ MEDŽIAGA IR DIAMETRAS	DN80	DN80		
PAGRINDAS	Pasluoksnis 10 cm/ Uždaru būdu (be pasl.)		Pasluoksnis 10 cm/ Uždaru būdu (be pasl.)	
NUOLYDIS	0.50% 11,8		0.50% 29,8	
ILGIS	11,8		29,8	
ATSTUMAI	11,8		29,8	
ŠULINIŲ IR POSŪKIŲ NUMERIAI (DRENAŽAS)	LŠ-6 (d700)			

M 1:500 Hor.  
M 1:500 Vert.  
M 1:50 Geo.



VAMZDŽIO VIRŠAUS ALTITUDĖ	23.08	23.04	23.04	22.96
PROJEKTUOJAMO ŽEMĖS PAVIRŠIAUS ALTITUDĖ	23.69	23.90	23.90	23.69
ESAMA ŽEMĖS PAVIRŠIAUS ALTITUDĖ	24.12	24.16	23.92	23.89
VAMZDYNŲ MEDŽIAGA IR DIAMETRAS	DN80	DN80		
PAGRINDAS	Pasluoksnis 10 cm/ Uždaru būdu (be pasl.)		Pasluoksnis 10 cm/ Uždaru būdu (be pasl.)	
NUOLYDIS	0.50% 9,0		0.50% 15,7	
ILGIS	9,0		15,7	
ATSTUMAI	9,0		15,7	
ŠULINIŲ IR POSŪKIŲ NUMERIAI (DRENAŽAS)	LŠ-7 (d700)			

M 1:500 Hor.  
M 1:500 Vert.  
M 1:50 Geo.



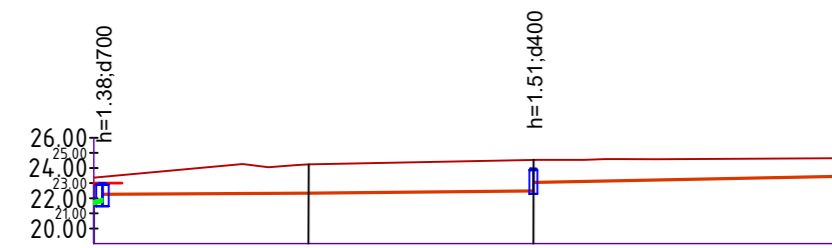
VAMZDŽIO VIRŠAUS ALTITUDĖ	22.32	22.31	22.31	22.48	22.54	22.98	22.97	22.97	22.82	22.82	22.68	22.68	22.21
PROJEKTUOJAMO ŽEMĖS PAVIRŠIAUS ALTITUDĖ	23.01	23.05	23.33	23.80	24.27	24.74	24.95	24.60	24.25	23.88	23.54	23.19	22.96
ESAMA ŽEMĖS PAVIRŠIAUS ALTITUDĖ	24.62	23.18	23.30	23.51	23.59	23.63	23.68	23.70	23.62	23.27	23.27	23.18	23.09
VAMZDYNŲ MEDŽIAGA IR DIAMETRAS	DN100	DN100	DN80				DN80	DN80	DN80	DN80	DN80		DN80
PAGRINDAS	Pasluoksnis 10 cm/ Uždaru būdu (be pasl.)		Pasluoksnis 10 cm/ Uždaru būdu (be pasl.)				Pasluoksnis 10 cm/ Uždaru būdu (be pasl.)	Pasluoksnis 10 cm/ Uždaru būdu (be pasl.)	Pasluoksnis 10 cm/ Uždaru būdu (be pasl.)	Pasluoksnis 10 cm/ Uždaru būdu (be pasl.)	Pasluoksnis 10 cm/ Uždaru būdu (be pasl.)		Pasluoksnis 10 cm/ Uždaru būdu (be pasl.)
NUOLYDIS	0.80% 0,8		1.50% 11,1				1.00% 43,8		0.80% 18,4		1.00% 13,9		1.72% 27,3
ILGIS	0,8		11,1				43,8		18,4		13,9		27,3
ATSTUMAI	0,8		11,1				43,8		18,4		13,9		27,3
ŠULINIŲ IR POSŪKIŲ NUMERIAI (DRENAŽAS)	LŠ-3 (d700)		AŠ-4				LŠ-4 (d700)		LŠ-5 (d700)		LŠ-6 (d700)		LŠ-8 (d700)

SUTARTINIAI ŽYMĖJIMAI

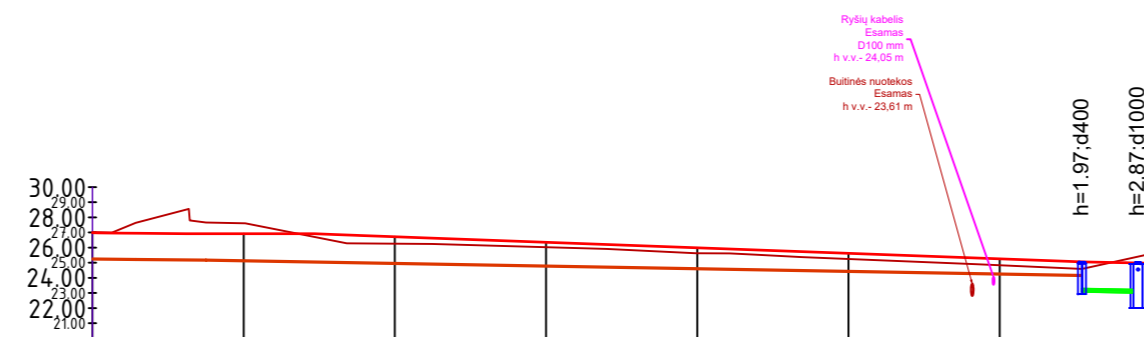
- Projektuojami G/b D700 mm šuliniai;
- Projektuojami G/b D1000 mm šuliniai;
- Projektuojami PVC D400 mm šuliniai;
- Projektuojamas konstrukcinis drenažas iš plastikinių D113/126 mm vamzdžių su geotekstilės filtru;
- Projektuojamos lietaus nuotekos iš plastikinių D200 mm vamzdžių;
- Esamas paviršius;
- Projektinis paviršius;

Pastabos: Drenažiniai vamzdžiai pajungiami į projektuojamus G/b D700 mm šulinius ir į G/B D1000 mm šulinius.

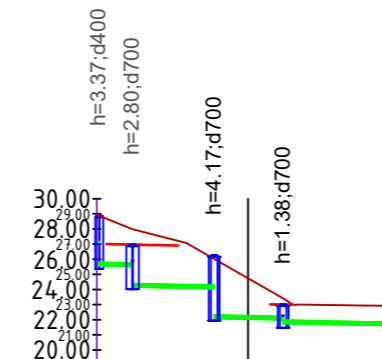
M 1:500 Hor.  
M 1:500 Vert.  
M 1:50 Geo.



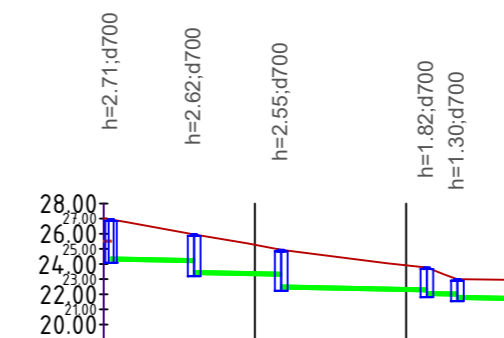
M 1:500 Hor.  
M 1:500 Vert.  
M 1:50 Geo.



M 1:500 Hor.  
M 1:500 Vert.  
M 1:50 Geo.



M 1:500 Hor.  
M 1:500 Vert.  
M 1:50 Geo.



VAMZDŽIO VIRŠAUS ALTITUDĖ	22.31	22.37	22.37	22.52	23.08	23.49
PROJEKTUOJAMO ŽEMĖS PAVIRŠIAUS ALTITUDĖ	22.31	22.37	22.37	22.52	23.08	23.49
ESAMA ŽEMĖS PAVIRŠIAUS ALTITUDĖ	23.96	24.25	24.36	24.54	24.80	24.65
VAMZDYNŲ MEDŽIAGA IR DIAMETRAS	DN80	DN80	DN80	DN80	DN80	DN80
PAGRINDAS	Pasluoksnis 10 cm/ Uždaru būdu (be pasl.)					
NUOLYDIS	0.50%	1.00%	1.00%	2.00%	2.00%	2.00%
ILGIS	13,6	14,9	14,9	20,2	20,2	20,2
ATSTUMAI	13,6	14,9	14,9	20,2	20,2	20,2
ŠULINIŲ IR POSŪKIŲ NUMERIAI (DRENAŽAS)	LŠ-3 (d700)		AŠ-3			

VAMZDŽIO VIRŠAUS ALTITUDĖ	25.26	25.26	25.21	25.21	24.20	23.28	23.22	24.97	
PROJEKTUOJAMO ŽEMĖS PAVIRŠIAUS ALTITUDĖ	25.26	25.26	25.21	25.21	24.20	23.28	23.22	24.97	
ESAMA ŽEMĖS PAVIRŠIAUS ALTITUDĖ	27.62	27.61	26.26	26.03	25.63	25.24	24.83	25.57	
VAMZDYNŲ MEDŽIAGA IR DIAMETRAS	DN80	DN80	DN80	DN80	DN80	DN80	DN200	DN200	
PAGRINDAS	Pasluoksnis 10 cm/ Uždaru būdu (be pasl.)								
NUOLYDIS	1.00%	1.00%	1.75%	1.75%	1.75%	2.00%	2.00%	2.00%	
ILGIS	2,9	4,6	57,9	57,9	57,9	7,5	7,5	3,3	
ATSTUMAI	2,9	4,6	57,9	57,9	57,9	7,5	7,5	3,3	
ŠULINIŲ IR POSŪKIŲ NUMERIAI (DRENAŽAS)	LŠ-2 (d700)							LŠ-19 (d1000)	

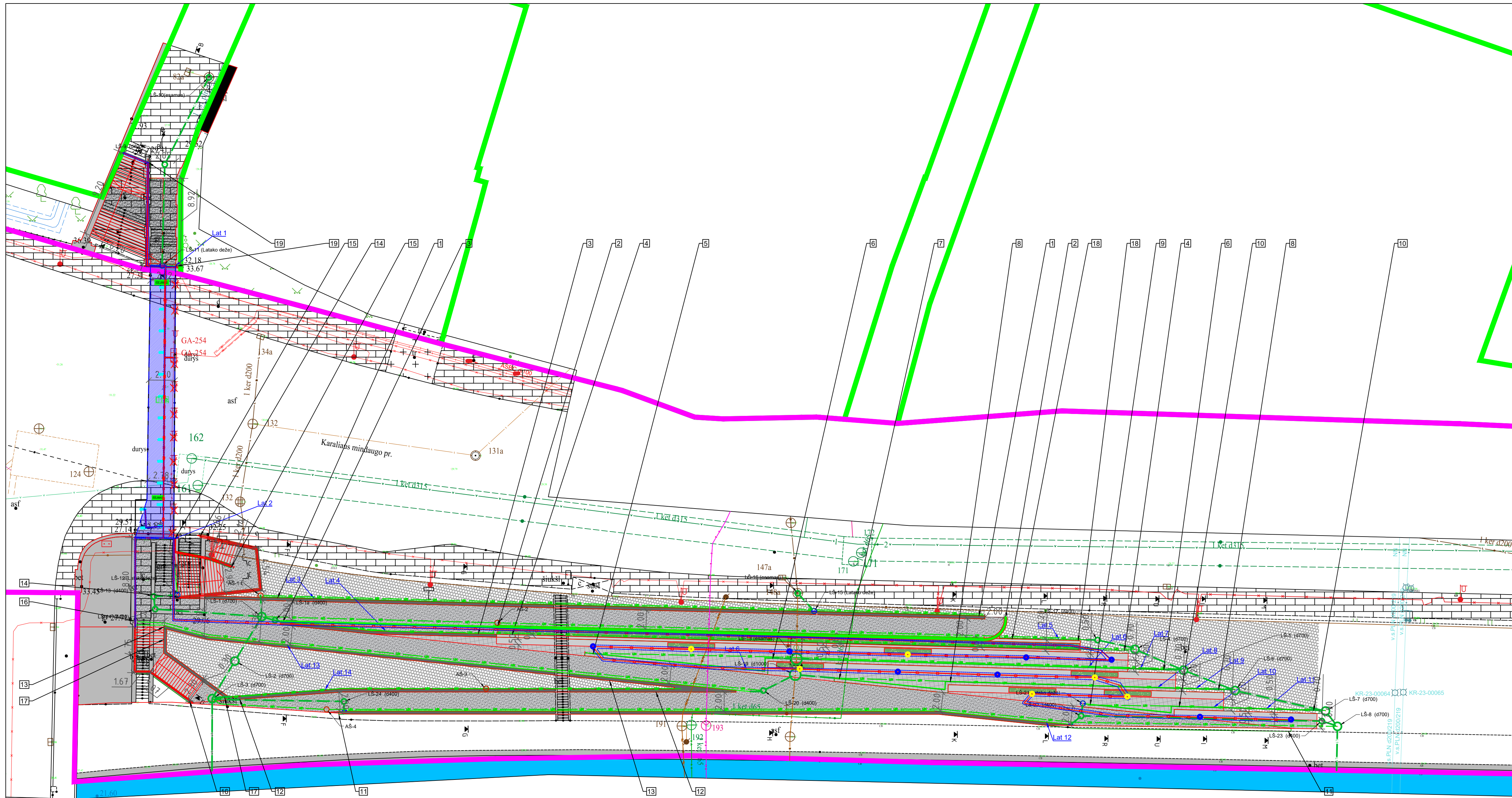
VAMZDŽIO VIRŠAUS ALTITUDĖ	25.74	24.37	24.27	22.30	22.21	21.96	21.81
PROJEKTUOJAMO ŽEMĖS PAVIRŠIAUS ALTITUDĖ	25.74	24.37	24.27	22.30	22.21	21.96	21.81
ESAMA ŽEMĖS PAVIRŠIAUS ALTITUDĖ	28.94	24.74	24.74	24.74	24.74	24.74	22.94
VAMZDYNŲ MEDŽIAGA IR DIAMETRAS	DN200	DN200	DN200	DN200	DN200	DN200	DN200
PAGRINDAS	Pasluoksnis 10 cm/ Uždaru būdu (be pasl.)						
NUOLYDIS	2.00%	2.00%	2.00%	2.00%	2.00%	2.00%	2.00%
ILGIS	2,2	5,4	4,6	7,5	7,5	7,5	7,5
ATSTUMAI	2,2	5,4	4,6	7,5	7,5	7,5	7,5
ŠULINIŲ IR POSŪKIŲ NUMERIAI (DRENAŽAS)	AŠ-1 (d700)		LŠ-2 (d700)		LŠ-3 (d700)		

VAMZDŽIO VIRŠAUS ALTITUDĖ	24.43	24.32	23.54	23.43	22.58	22.39	21.90	21.80
PROJEKTUOJAMO ŽEMĖS PAVIRŠIAUS ALTITUDĖ	24.43	24.32	23.54	23.43	22.58	22.39	21.90	21.80
ESAMA ŽEMĖS PAVIRŠIAUS ALTITUDĖ	27.66	25.28	23.92	23.92	23.92	23.92	21.90	22.95
VAMZDYNŲ MEDŽIAGA IR DIAMETRAS	DN200	DN200	DN200	DN200	DN200	DN200	DN200	DN200
PAGRINDAS	Pasluoksnis 10 cm/ Uždaru būdu (be pasl.)							
NUOLYDIS	2.00%	2.00%	2.00%	2.00%	2.00%	2.00%	2.00%	2.00%
ILGIS	5,5	5,8	9,6	2,0	4,6	4,6	4,6	4,6
ATSTUMAI	5,5	5,8	9,6	2,0	4,6	4,6	4,6	4,6
ŠULINIŲ IR POSŪKIŲ NUMERIAI (DRENAŽAS)	LŠ-4 (d700)		LŠ-5 (d700)		LŠ-6 (d700)		LŠ-8 (d700)	

SUTARTINIAI ŽYMĖJIMAI

- Projektuojami G/b D700 mm šuliniai;
- Projektuojami G/b D1000 mm šuliniai;
- Projektuojami PVC D400 mm šuliniai;
- Projektuojamas konstrukcinis drenažas iš plastikinių D113/126 mm vamzdžių su geotekstilės filtru;
- Projektuojamas lietaus nuotekos iš plastikinių D200 mm vamzdžių;
- Esamas paviršius;
- Projektinis paviršius;

Pastabos: Drenažiniai vamzdžiai pajungiami į projektuojamus G/b D700 mm šulinius ir į G/B D1000 mm šulinius.



SUTARTINAI ŽYMĖJIMAI			
	LAUKO TURĖKLAS		PJŪVIO VIETA
	DANGŲ SUSIKIRTIMO RIBA		KRANTINĖS SUOLAI
	SODINAMOS AUGALŲ GRUPĖS		PROJEKTUOJAMAS LATAKAS SU GROTELĖM
	BETONINĖS GRINDINIO TRINKELĖS (240x60x80 mm)		PROJEKTUOJAMAS LATAKAS SU PLYŠINIŲ DANGĖIŲ
	BETONINĖ DANGA KRANTINĖS SĖDĖJIMO ZONOJE		PROJEKTUOJAMA LATAKO DĖŽĖ
	BETONINĖ DANGA		PROJEKTUOJAMA LATAKO GALINĖ SIENUTĖ
	PĖSČIŪJŲ TUNELIO KONTŪRAS		PROJEKTUOJAMAS LIETAUS NUOTEKŲ VAMZDIS
	PROJEKTUOJAMAS METALINIS BORTAS		PROJEKTUOJAMAS DRENAŽAS
	VEJA		PROJEKTUOJAMAS DRENAŽO APŽIŪROS ŠULINĖLIS
	GEOKORYS		PROJEKTUOJAMAS PVC D400 LIETAUS NUOTEKŲ ŠULINYS
	PROJEKTUOJAMOS ATRAMINĖS SIENUTĖS KONTŪRAS		PROJEKTUOJAMO LATAKO NUMERIS
	ATRAMINĖS SIENUTĖS NUMERIS		PROJEKTUOJAMAS G/B D1000 LIETAUS NUOTEKŲ ŠULINYS
	GATVĖS RAUDONOSIOS LINIJOS		PROJEKTUOJAMAS G/B D700 LIETAUS NUOTEKŲ ŠULINYS
	PROJ. APŠVIETIMO SCULPLINĖ 1 20 LEDS 6262 RGB CW 25W		ILEIDŽIAMAS ASIMETRINIS 2,6W ŠVIESTUVAS
	ILEIDŽIAMAS ASIMETRINIS 2,6W ŠVIESTUVAS		EVAKUACINIS ŠVIESTUVAS LED 3W, 1 VAL., IP65
	IŠĖJIMAS ŠVIESTUVAS LED 3W, 1 VAL., IP65		PROJEKTUOJAMA APŠVIETIMO KABELINĖ LINIJA
	PROJEKTUOJAMAS APSAUGINIS VAMZDIS D-25 MM		

0	2023	Statybos leidimui, konkursui ir statybai	
Laida	Data	Laidos statusas keitimo priežastis (jei taikoma)	
Kval. patv. dok. Nr.		KOMPLEKSAS/PROJEKTO PAVADINIMAS Susisiekimo komunikacijos pėsčiųjų tunelio (unikalus Nr. 4400-2265-9816) rekonstravimo projektas sutvarkant prieigas, tarp Karaliaus Mindaugo pr. ir V. Kuzmos g. Kaune, hidrotechninio statinio - Karaliaus Mindaugo krantinės (unikalus Nr. 4400-5001-9317) kapitalinio remonto projektas, V. Kuzmos g. Kaune	
13931	SPV	M. Gaigalas	Konstrukcinė dalis
23861	SPDV	M. Gaigalas	
A 1326	ARCH	S. J. Vičerskytė	
	ARCH	S. Gaigalaitė	
	ARCH	G. Grigaitė	
	INZ	V. Simonenko	
LT	STATYTOJAS IR (ARBA) UŽSAKOVAS Kauno miesto savivaldybė	DOKUMENTO PAVADINIMAS Inžinerinių tinklų suvestinis planas M1:250	Laida 0
		DOKUMENTO ŽYMŪS P2217-XX-TDP-SK_B-05	Lapas Lapų 1 1